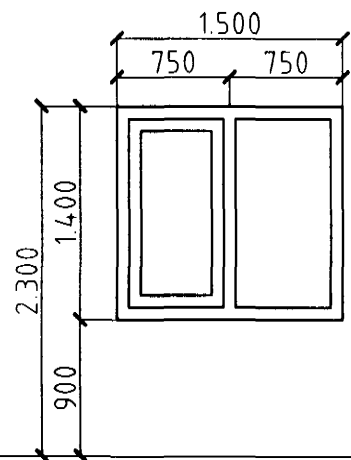
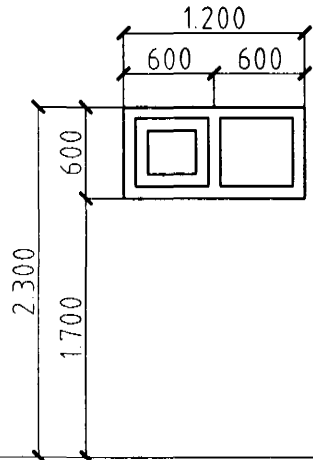


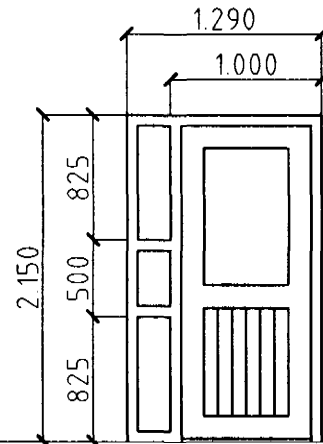
BLIKAÁS 23 HAFNARFIRÐI.



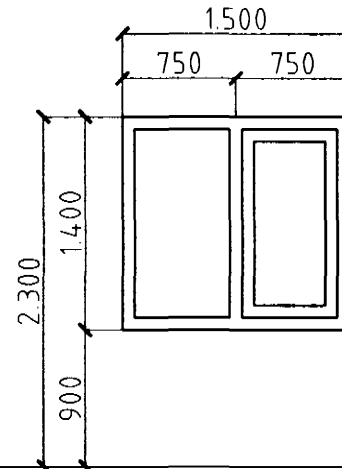
2 STK. HERB. BÓ.
2 STK. HJÓN. BÓ.
2 STK. ELDHÚS.



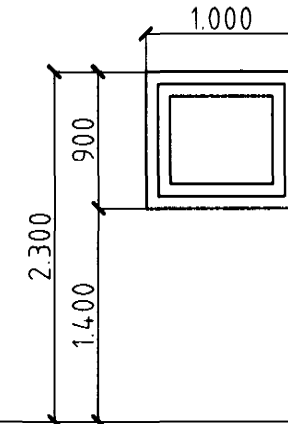
1 STK. BAÐ.



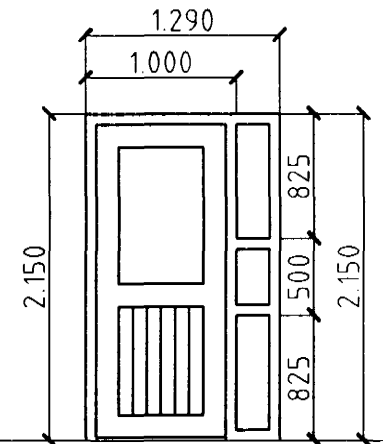
1 STK. ANDDYRI.
HURÐ OPNAST HÆGRI ÚT.



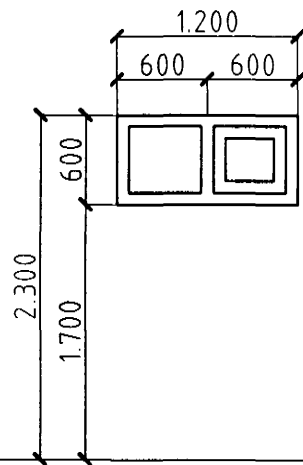
3 STK. HERB. BÓ.
1 STK. HJÓN. BÓ.
1 STK. ELDHÚS.



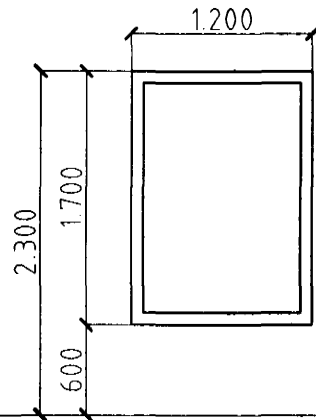
1 STK. ÞVOTTUR.



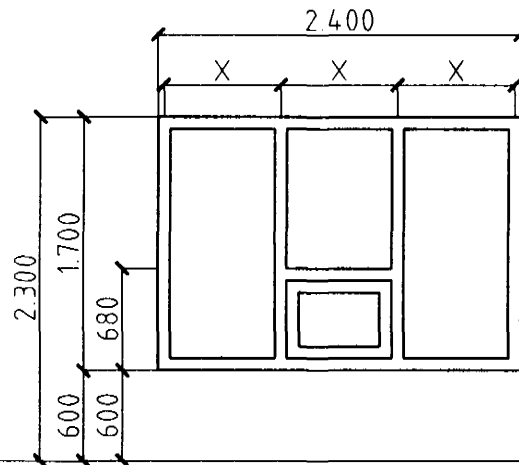
1 STK. ANDDYRI.
HURÐ OPNAST VINSTRI ÚT.



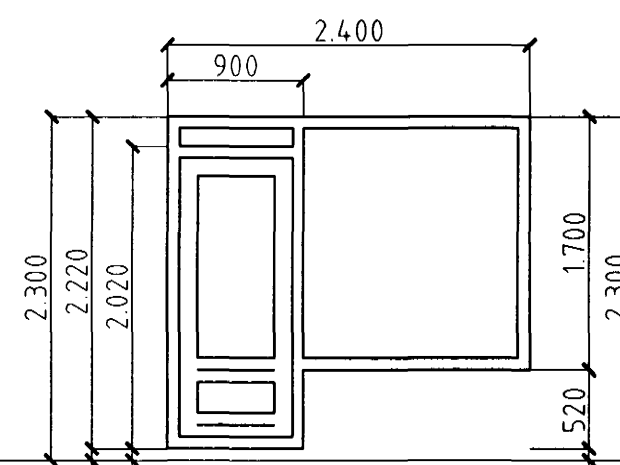
1 STK. BAÐ.



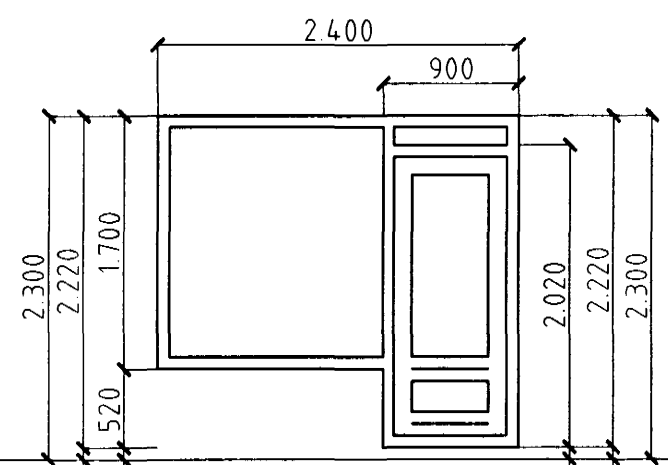
2 STK. STOFA.



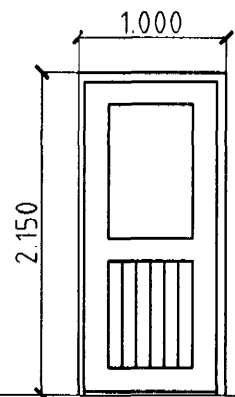
3 STK. STOFA.



2 STK. STOFA.
HURÐ OPNAST VINSTRI ÚT.



1 STK. STOFA.
HURÐ OPNAST HÆGRI ÚT.



1 STK. ANDDYRISHURÐ.
HURÐ OPNAST VINSTRI ÚT.

FJÖLDI 2 HÆÐ 25 STK.

ATH!
ÖLL MÁL ATHUGIST OG MÆLIST Á STAÐNUM
ÁÐUR EN SMÍÐI HEFST.

Samþykkt þann
15 DES. 2000
Byggingafræðingur / Hafnarfirði
F.h. Sigurbjartur Halldórsson

BLIKAÁS 23 HAFNARFIRÐI.

Sigurður Þorvarðarson byggingafræðingur bfi.
Teiknistofan Strandgötu 11 220 Hafnarfirði.
STH. teiknistofan ehf. kt. 510298-2769. Kf. aðalhönnuðar: 141250-4189.
Sími: 5651510. Fax: 5651299. Netfang: teiknistofan@islandia.is

Skýringar:	Séruppdráttur.
Teikning:	Gluggar og hurðir.
Mælikvarði:	1 : 50.
Undirskrift:	12/12 00 bjp
Blad nr: 7 af 7.	Dagsetning: 10.03.2000.
Breytt:	