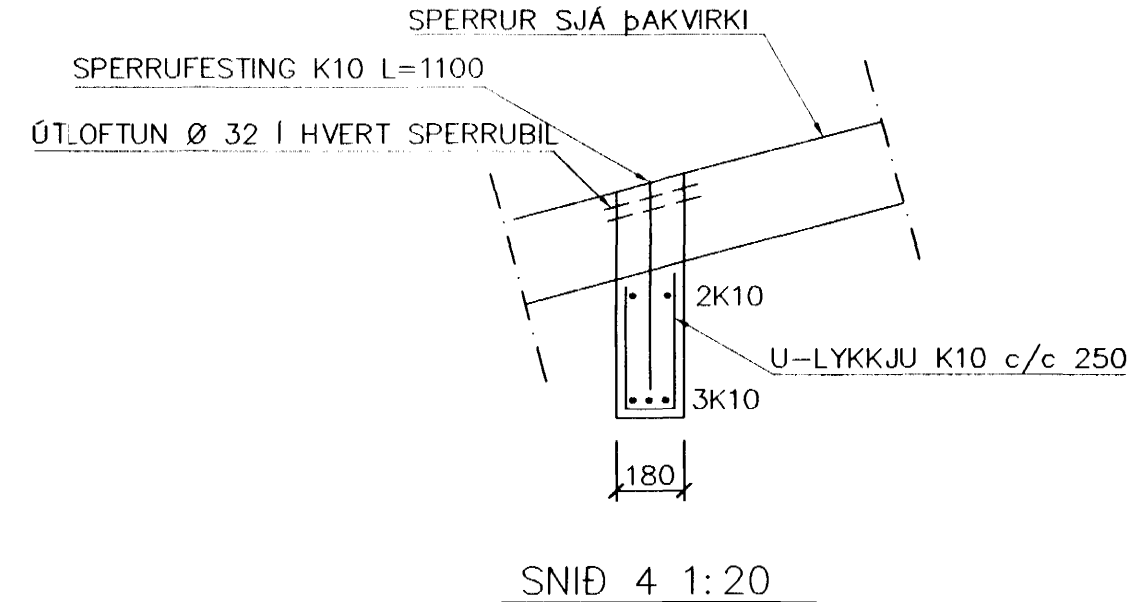
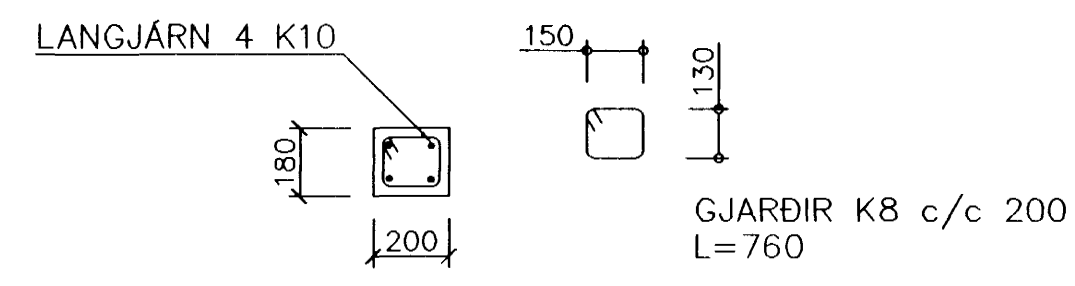


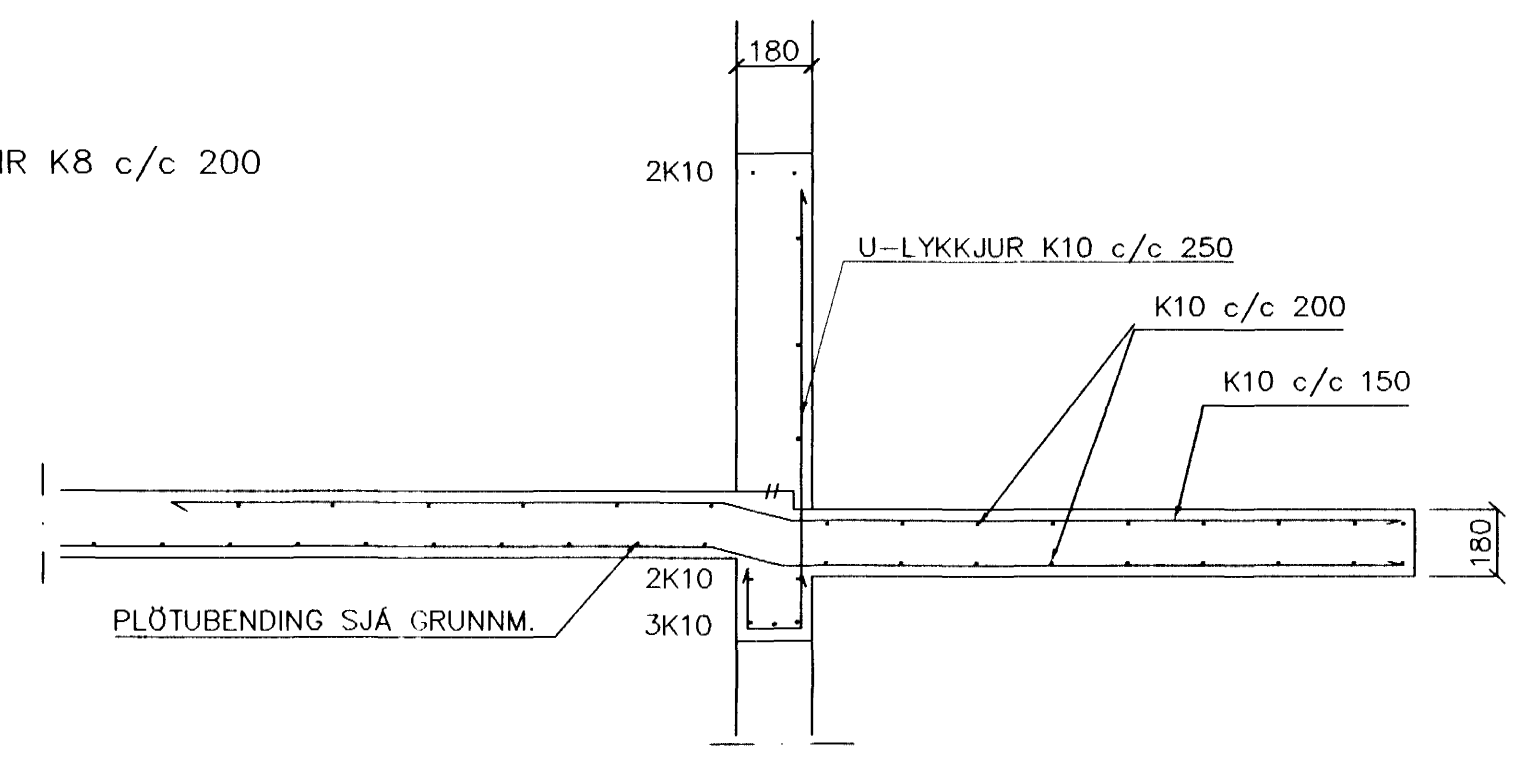
GRUNNMYND 1:50



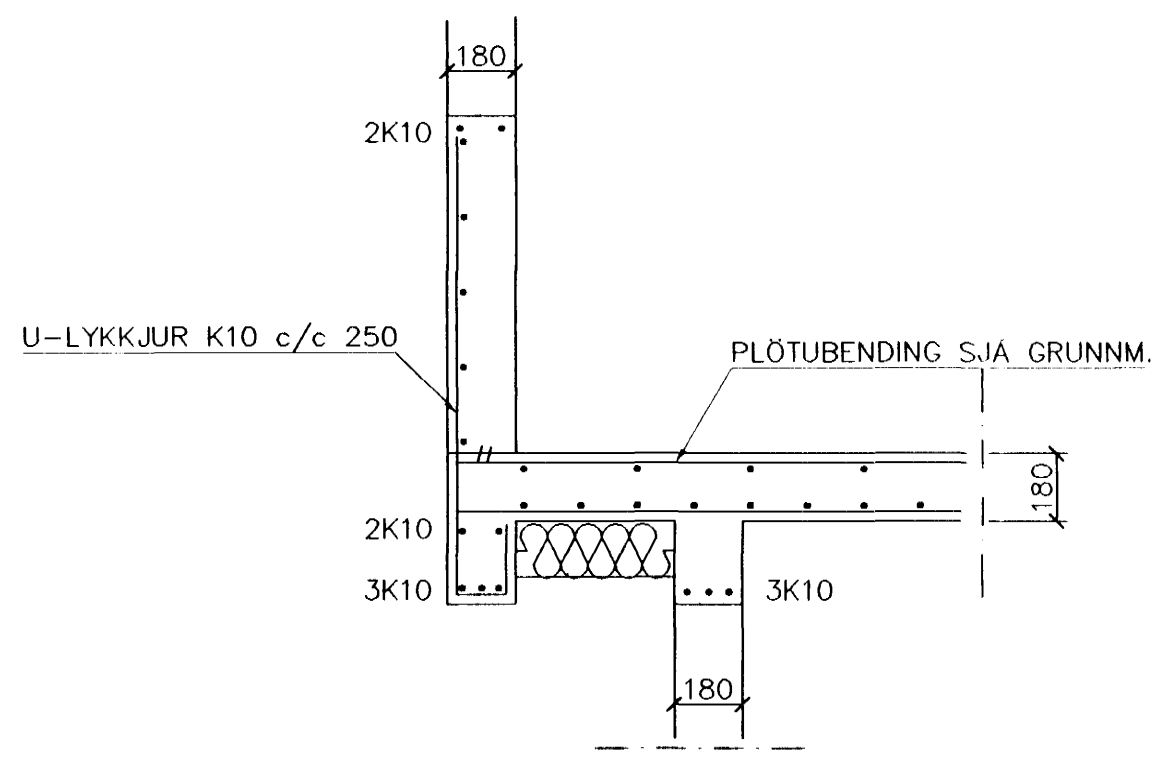
SNID 4 1:20



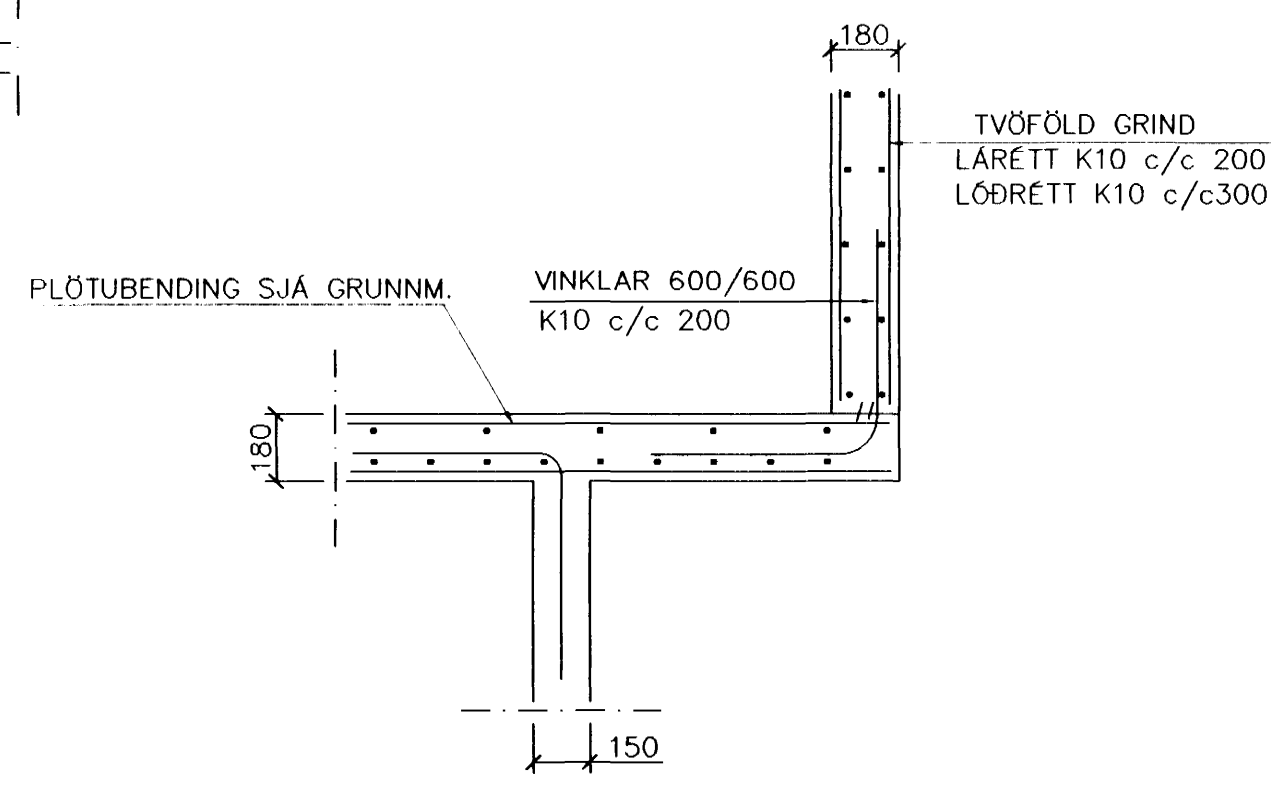
SÚLA S1 1:20



SNID 1-1 1:20



SNID 2 1:20



SNID 3 1:20

BENDING VEGGJA  
 ÚTVEGGJIR EINFÖLD GRIND Í ÚTBRÚN  
 LÁRÉTT K10 c/c 200  
 LÖÐRÉTT K10 c/c 300  
 Í VEGGI MILLI HÚSA KOMI EINFÖLD  
 GRIND Í MIÐJAN VEGG K10 c/c 300#

Byggingafráttölur Hafnarfjarðar  
 Afgreitt þann  
 29 AUG. 2000  
*[Signature]*

SKÝRINGAR

ALMENNAR SKÝRINGAR SJÁ BL. 1-01  
 STEYPA S-250, SEMENTINNIHALD = 300kg/M  
 STEYPUHULA Í PLÖTU = 20mm  
 BENDISTÁL Ks410  
 STEYPUHULA Í ÚTVEGGJUM = 30mm

01	ÁGÚST 00	JÁRNAGRIND MILLI BÍLG. BURT	G.H.
Br.	Dags.	Eðli breytinga	Sign

BLIKAÁS 24  
 HAFNARFIRÐI

BENDING VEGGJA 1 HÆÐAR  
 BENDING PLÖTU YFIR 1 HÆÐ

MKV. 1:50 1:20
DAGS. FEB. 2000
VERK NR. 9981
TEIKN. NR. 1-03
HANNAÐ Sveinbjörn Hinriksson Kt.160851-2529
TEIKNAD G.H.
YAIRFARIR

TEIKNINGAFÉLAGIÐ  
 STEYPA- OG BENDINGARFRÁTTÖLUR  
 STEYPA- OG BENDINGARFRÁTTÖLUR  
 SMÍÐ 500 4225 FAX 563 2575  
 E-mail: steypa@steypa.is