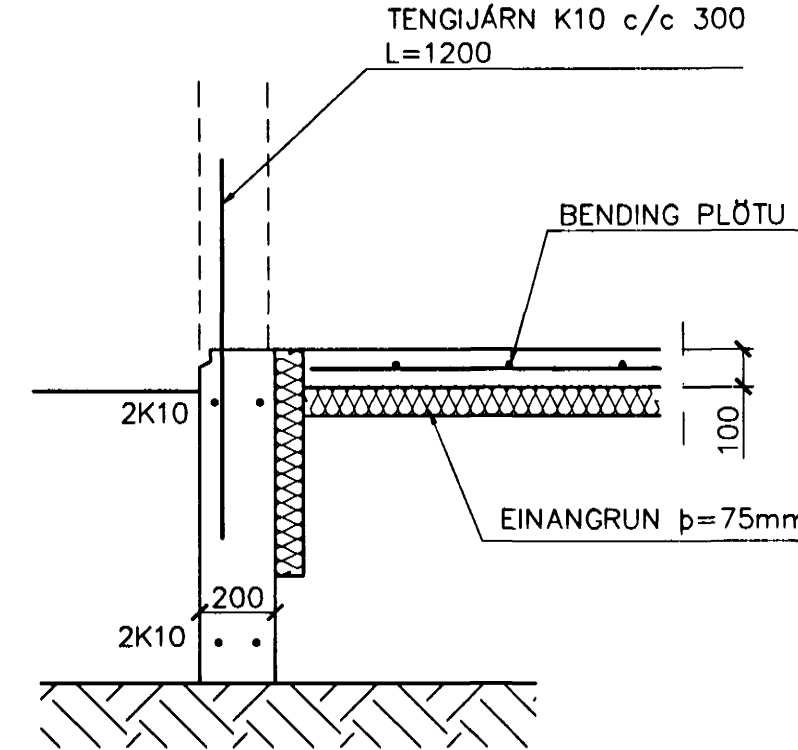


GRUNNMYND 1:50

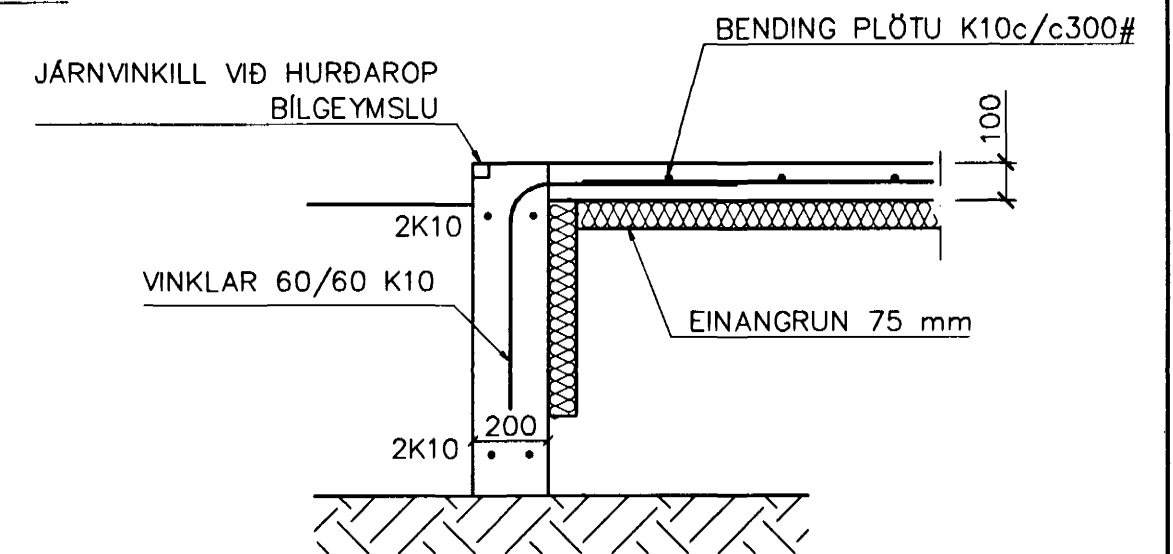
SKÝRINGAR

ALMENNAR SKÝRINGAR SJÁ BL. NR. 1-01

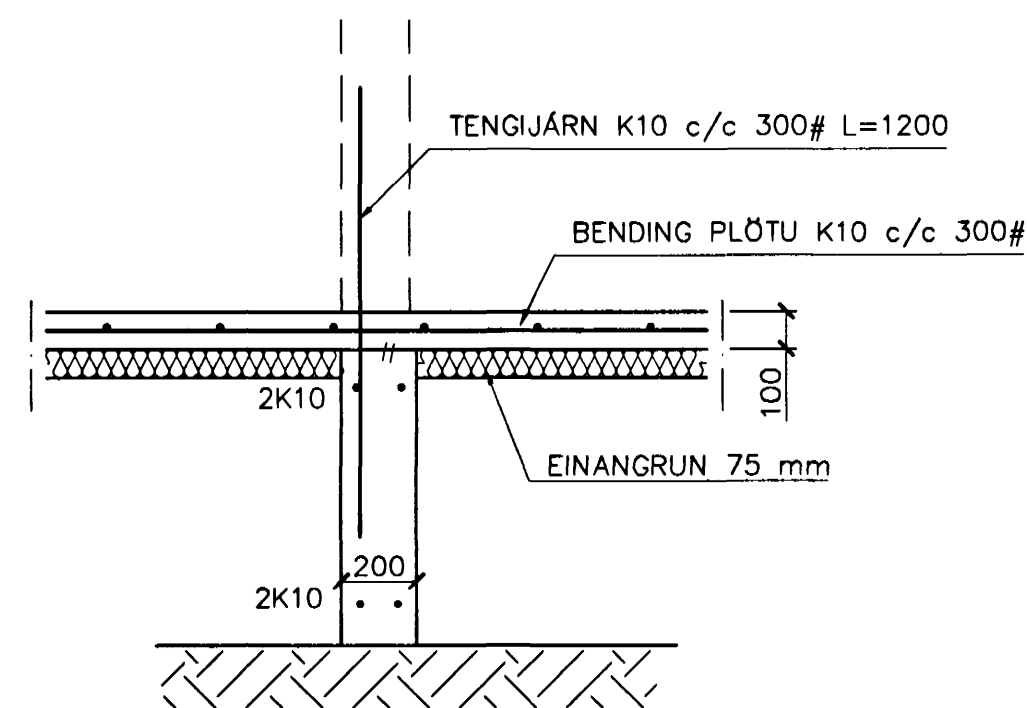
STEYPA=S250
 LOFTINNIHALD > 5%
 V/S-TALA < 0,55
 BENDISTÁL= Ks410
 ÞAR SEM HÆÐ UNDIRSTAÐA ER > 120 SM KOMI EINFÖLD GRIND
 K10 c/c 300#
 FYLLING INN Í SÖKKLA SKAL VERA FROSTFRÍ OG ÞJAPPAST Í 30
 SM LÖGUM
 UNDIRSTÖÐUR HVÍLA Á KLÖPP.
 MESTA ÁLAG Á UNDIRSTÖÐUR < 500 KN/M



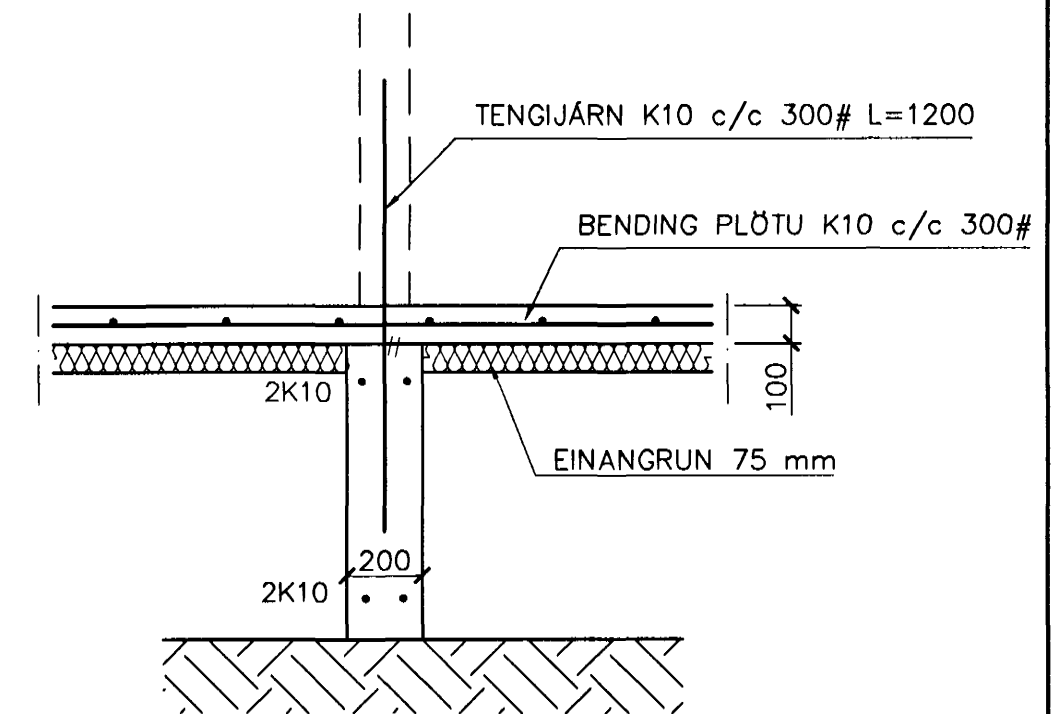
SNIÐ 1 1:20



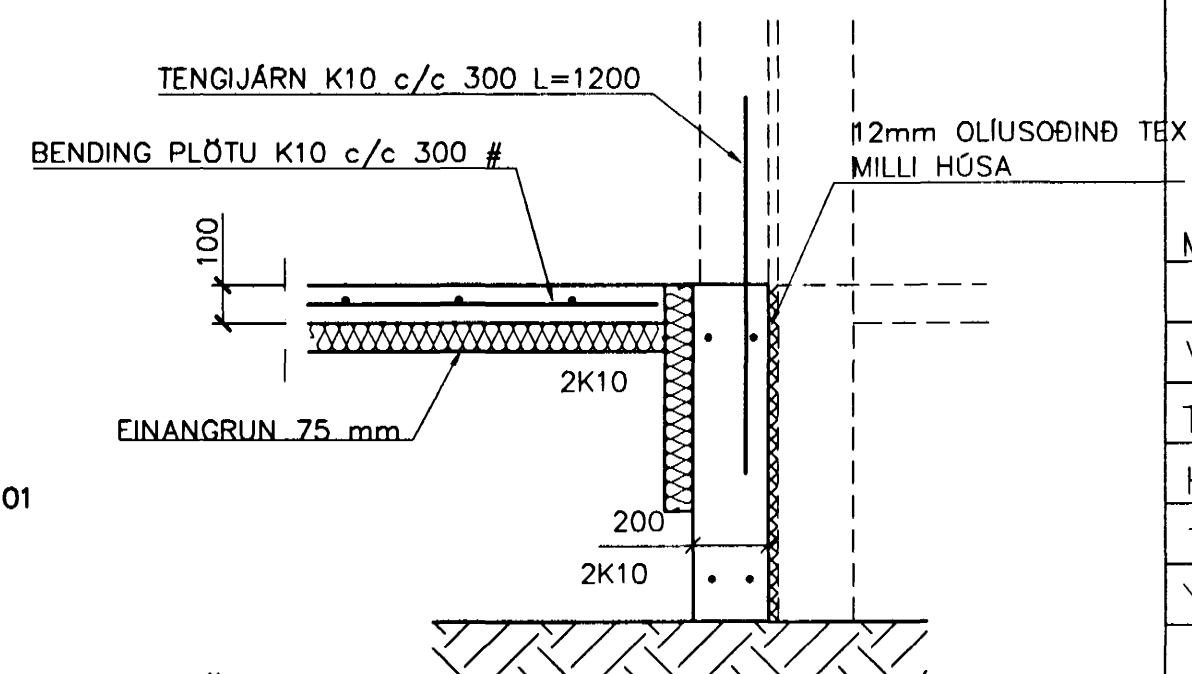
SNIÐ 2 1:20



SNIÐ 4 1:20



SNIÐ 3 1:20



SNIÐ 5 1:20

BR.	DAGS.	EDLI BREITINGA	SIGN.

**BLIKAÁS 24
HAFNARFIRÐI**

UNDIRSTÖÐUR-MÁLTEIKN

MKV. 1:50

DAGS. NÓV.99

VERK NR. 9981

TEIKN. NR. 1-02

HANNAÐ SIG. ÞORLEIFSS. KT. 241148-3009

TEIKNAD G.H.

YRFRARID

TÆKNIÞJÓNUSTA SIGURDAR ÞORLEIFSSONAR ehf
 STRANDGÖTU 11 220 HAFNARFIRÐI
 Sími 555-4255 FAX 565-2875
 E-mail taeknihjonusta@islandia.is