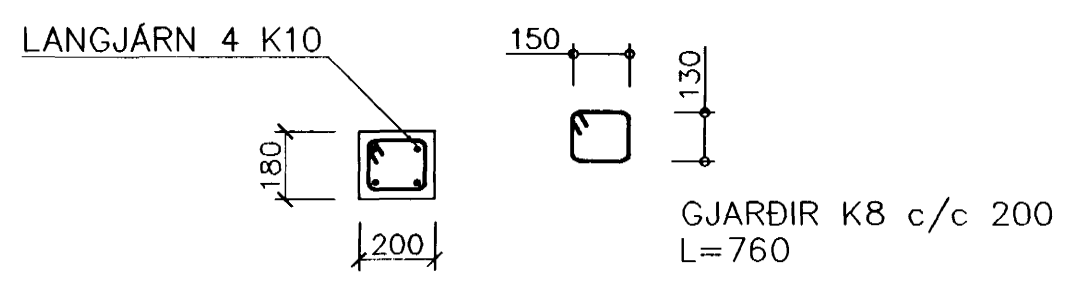
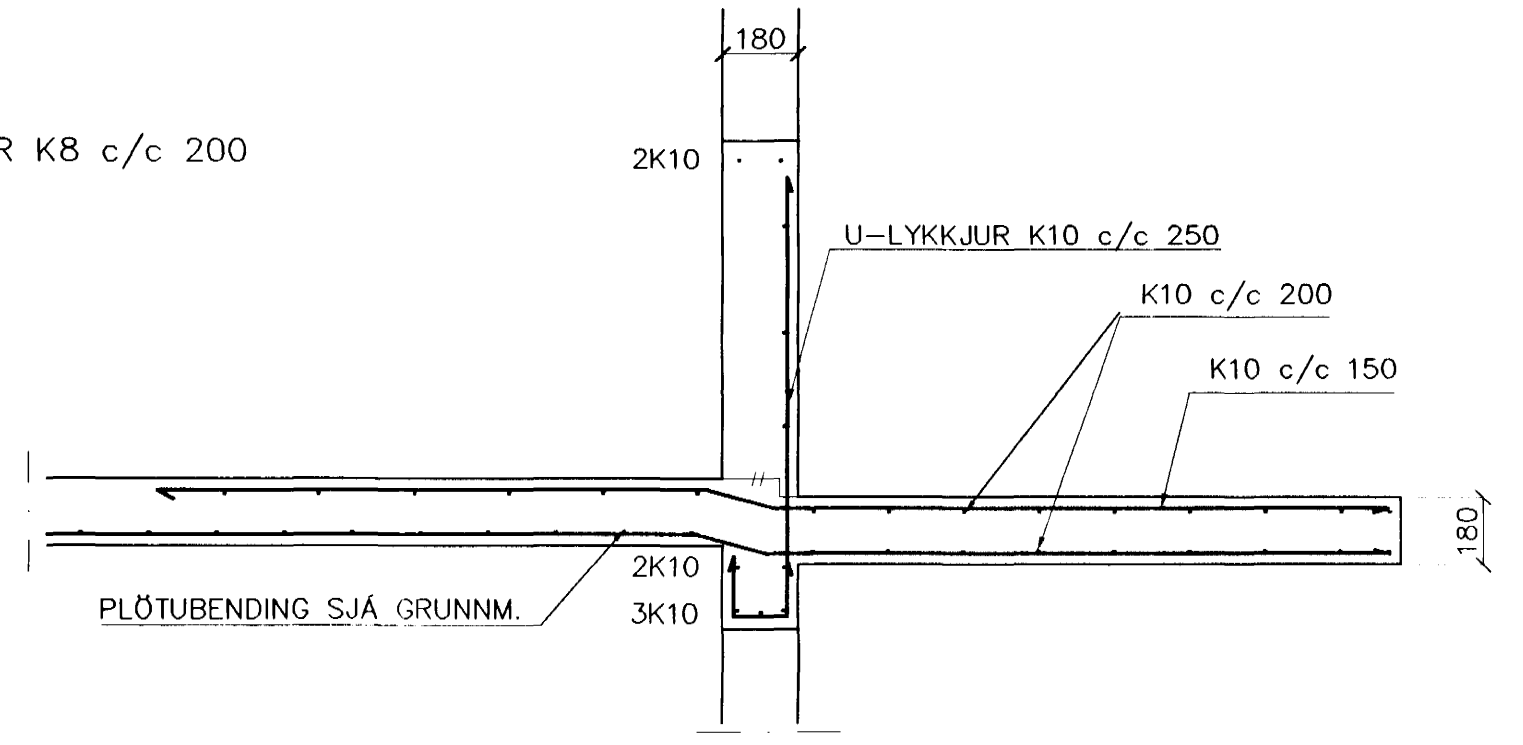


GRUNNMYND 1:50

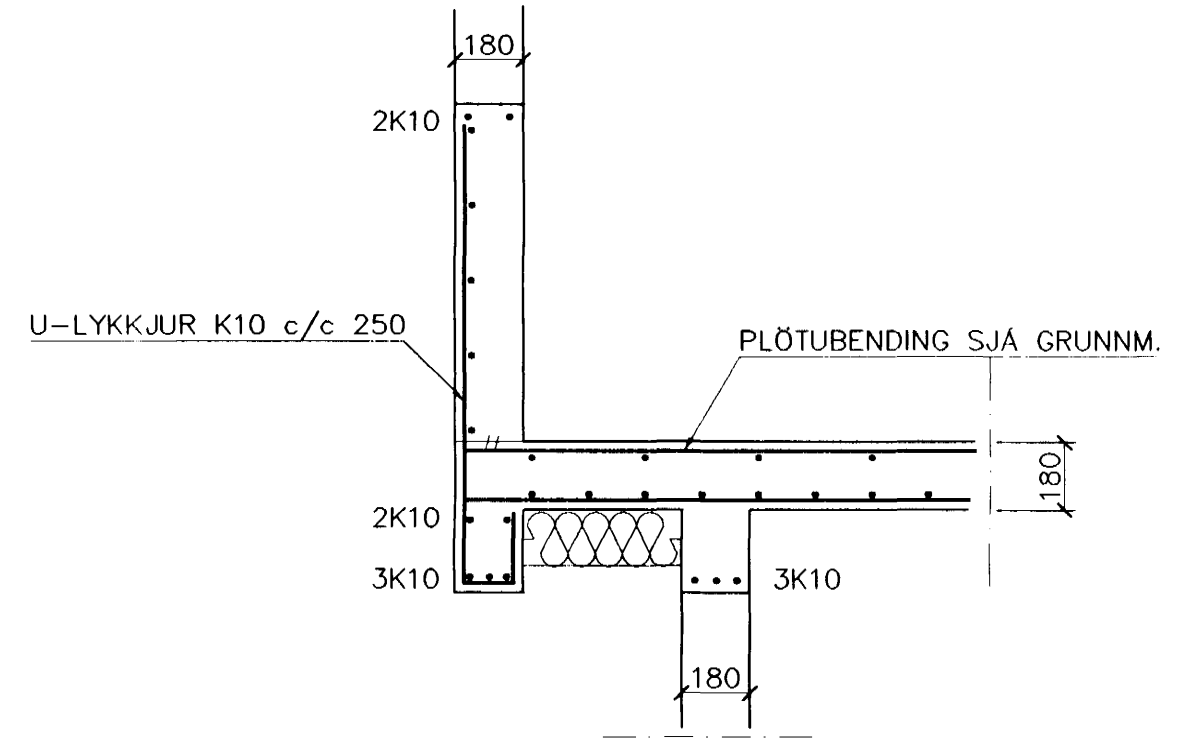


SÚLA S1 1:20

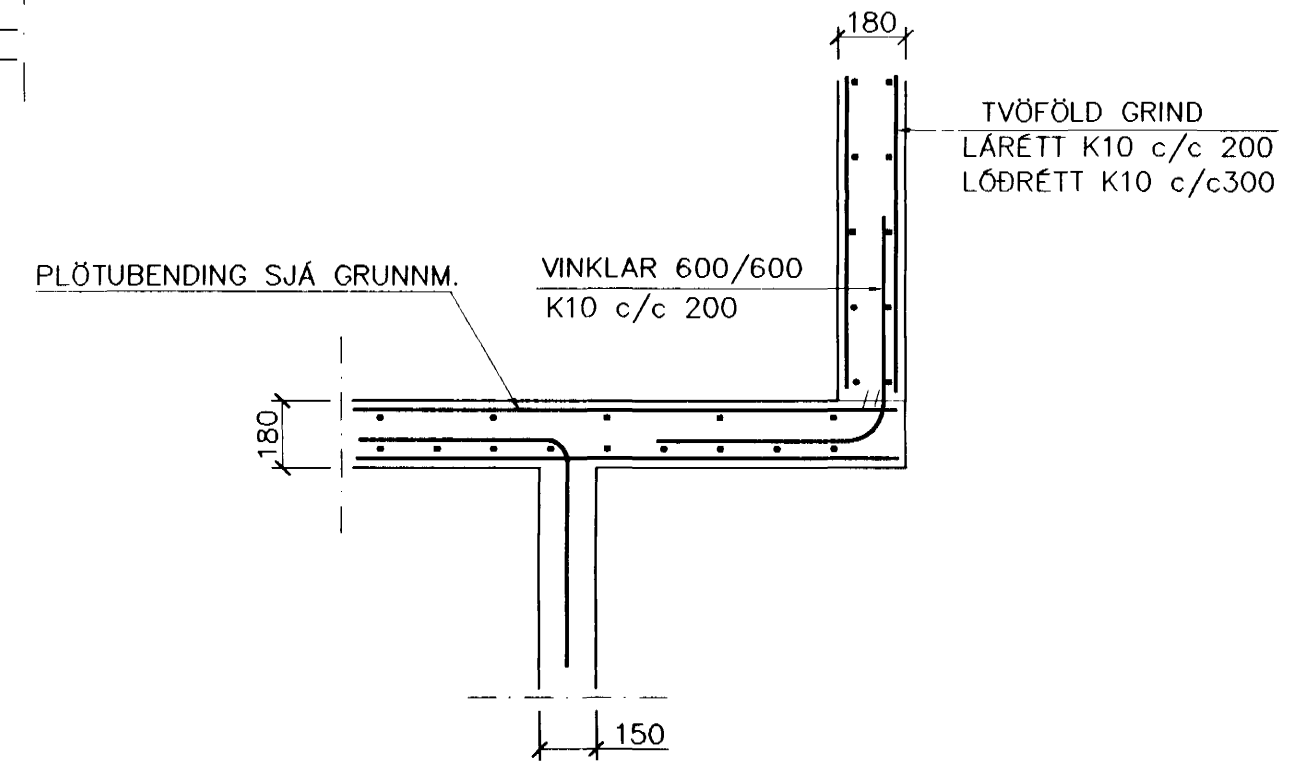


SNÍÐ 1-1 1:20

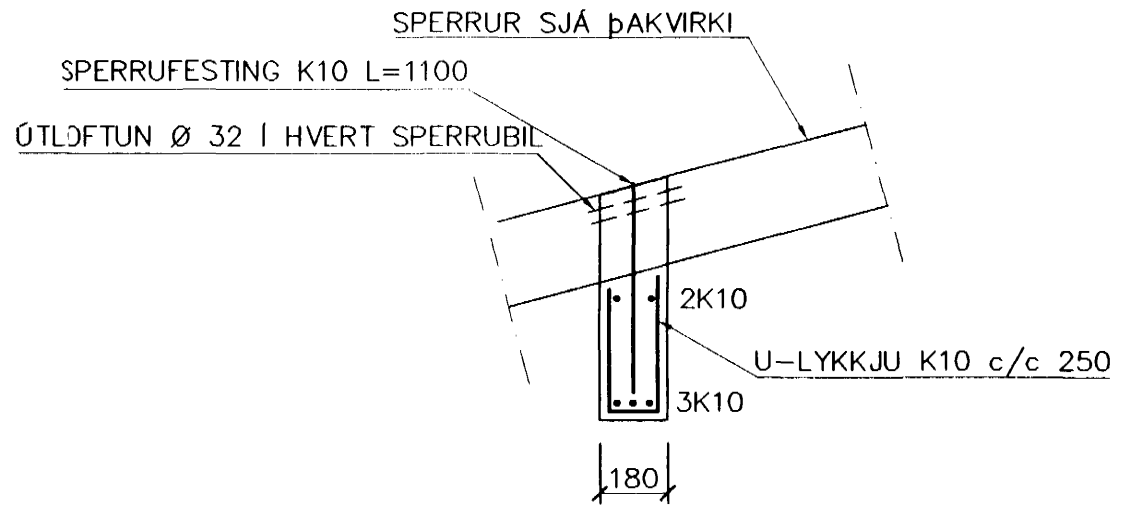
BENDING VEGGJA
 ÚTVEGGJIR EINFÖLD GRIND Í ÚTBRÚN
 LÁRÉTT K10 c/c 200
 LÖÐRÉTT K10 c/c 300
 Í VEGGI MILLI HÚSA KOMI EINFÖLD
 GRIND Í MIÐJAN VEGG K10 c/c 300#



SNÍÐ 2 1:20



SNÍÐ 3 1:20



SNÍÐ 4 1:20

SKÝRINGAR

ALMENNAR SKÝRINGAR SJÁ BL. 1-01
 STEYPA S-250, SEMENTINNIHALD = 300kg/M
 STEYPUHULA Í PLÖTU = 20mm
 BENDISTÁL Ks410
 STEYPUHULA Í ÚTVEGGJUM = 30mm

Byggingafræðingur
 Afgreitt þann
 28 JUNI 2000

Br.	Dags.	Eðli breytinga	Sign

BLIKAÁS 24 HAFNARFIRÐI

BENDING VEGGJA 1 HÆÐAR
 BENDING PLÖTU YFIR 1 HÆÐ

MKV. 1:50 1:20
DAGS. FEB. 2000
VERK NR. 9981
TEIKN. NR. 1-03
HANNAÐ Sveinbjörn Hinriksson Kt.160851-2529
TEIKNAD Sveinbjörn Hinriksson Kt.160851-2529
YFIRFARIÐ

TÆKNIÞJÓNUSTA SIGURDAR ÞORLEIFSSONAR ehf
 STRANDGÖTU 11 220 HAFNARFIRÐI
 Sími 555-4255 FAX 565-2875
 E-mail taeknihjonusta@islandia.is