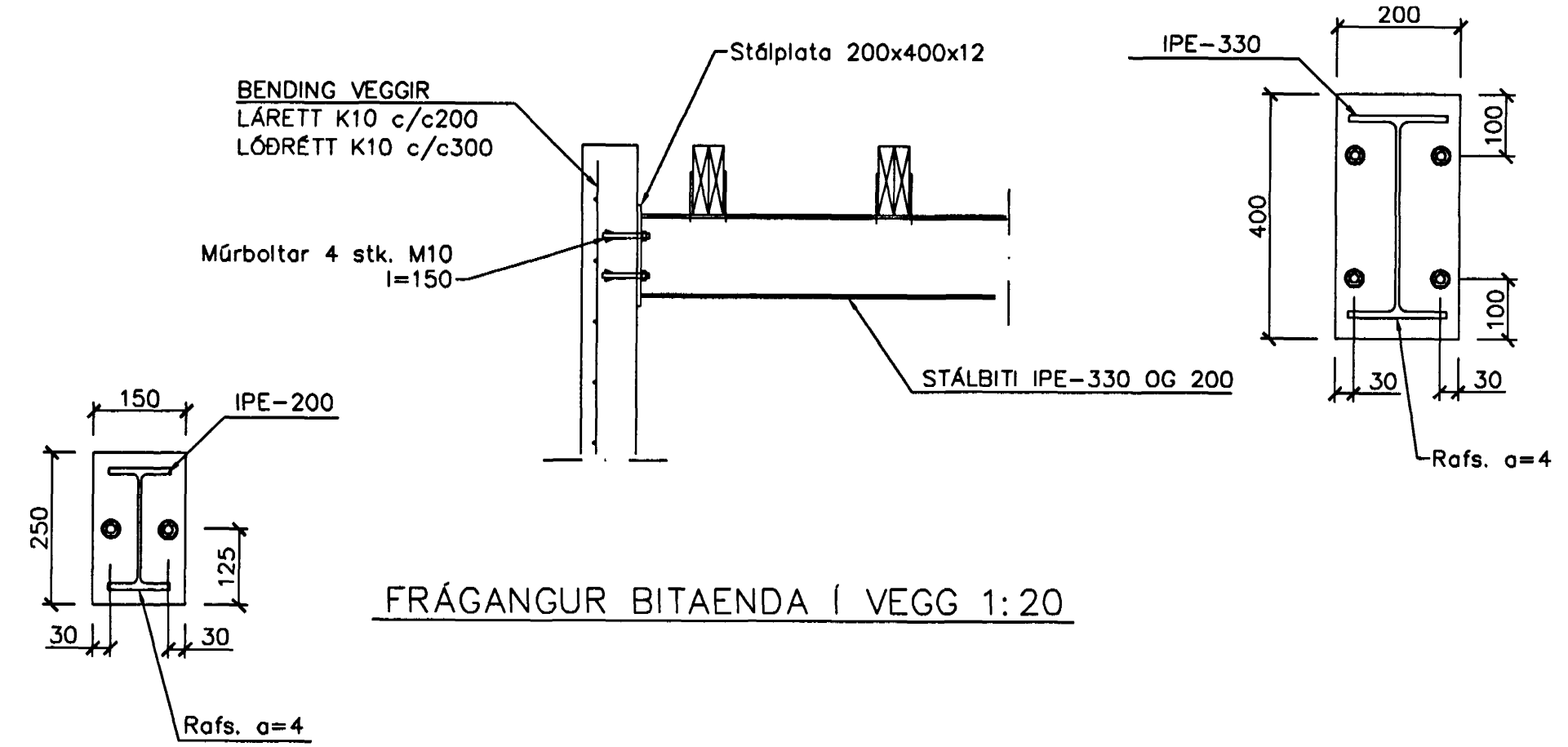
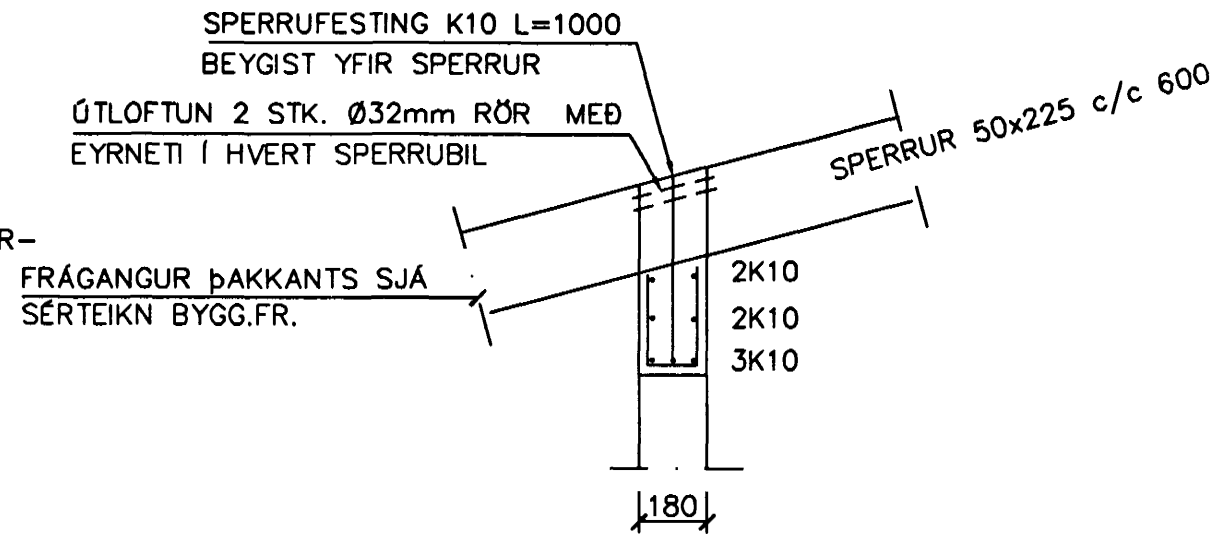
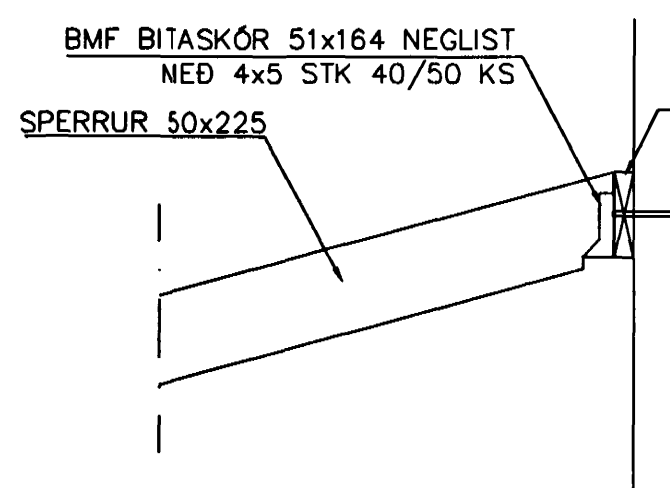
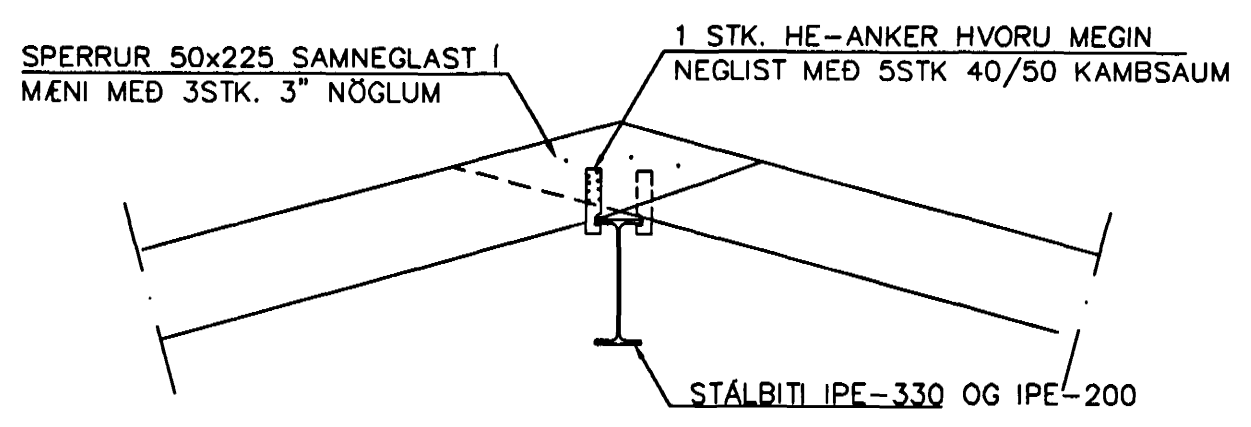


GRUNNMYND 1:50



FRÁANGUR BITAENDA Í VEGG 1:20

BENDING VEGGJA  
 ÚTVEGGJIR EINFÖLD GRIND Í ÚTBRÚN  
 LÁRETT K10 c/c 200  
 LÖÐRÉTT K10 c/c 300



SNIÐ 5-5 1:20

SKÝRINGAR

ALMENNAR SKÝRINGAR SJÁ BL. 1-01  
 SNIÐ 4 OG SÚLA S1 SJÁ BL. NR. 1-03  
 STEYPA S-250, SEMENTINNHALD = 300kg/M  
 STEYPUHULA Í ÚTVEGGJUM = 30mm  
 STEYPUHULA Í PLÖTU = 20mm  
 BENDISTÁL Ks410

Byggingafrúli Hafnarfjarðar  
 Afgreitt þann  
 28 JUNI 2000

BR.	DAGS.	EDLI BREITINGA	SIGN.

BLIKAÁS 24  
 HAFNARFIRÐI

BENDING VEGGJA 2 HÆÐAR  
 ÞAKVIRKI

MKV. 1:50 1:20
DAGS. MARS 2000
VERK NR. 9981
TEIKN. NR. 1-04
HANNAÐ SIG. ÞORLEIFSS. KT. 241148-3009
TEIKNAD G.H.
YFIRFARIÐ

TÆKNISÖJUNUSTA SIGURDAR ÞORLEIFSSONAR ehf  
 STRANDGÖTU 11 220 HAFNARFIRÐI  
 Sími 555-4255 FAX 555-2875