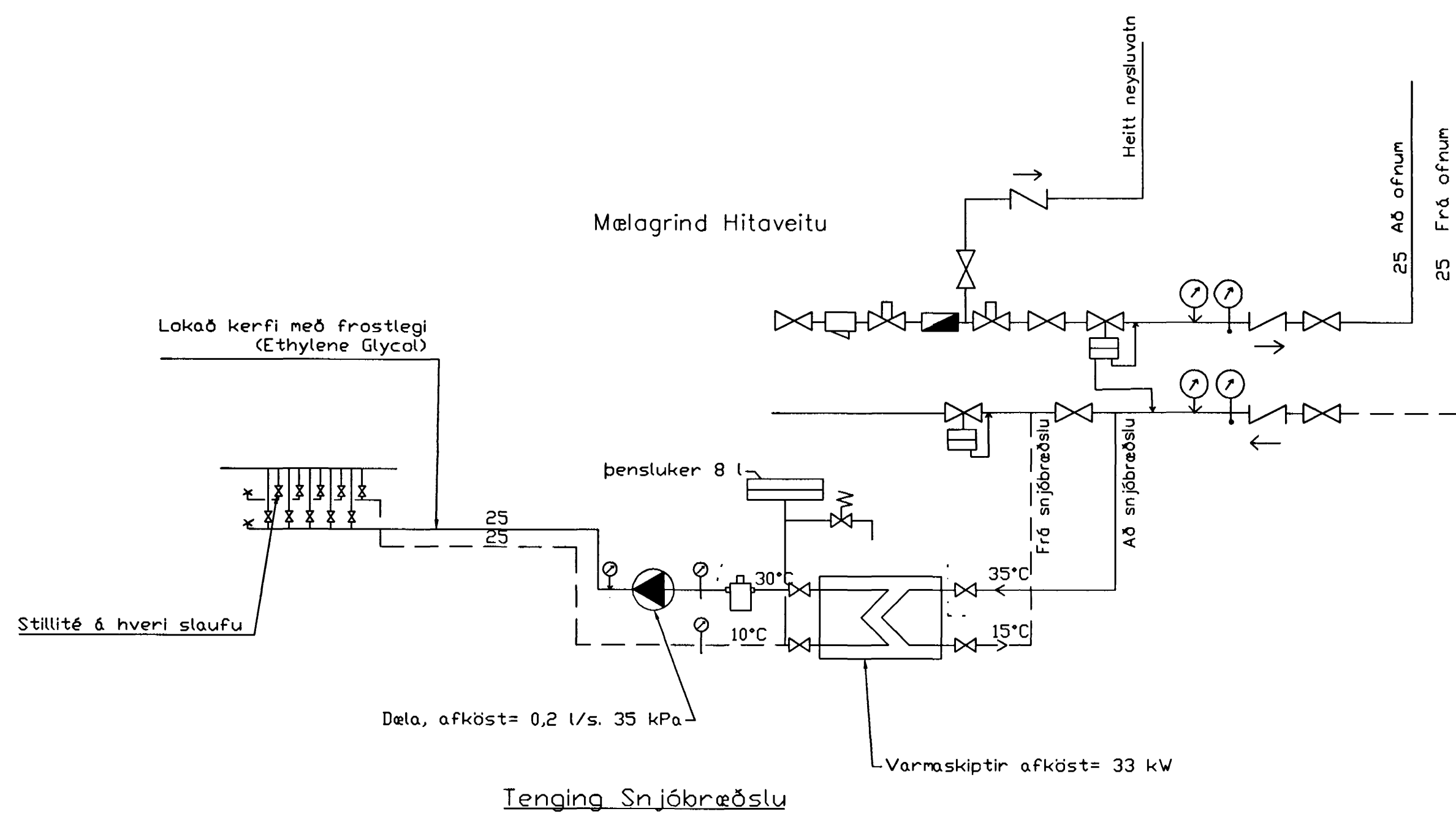
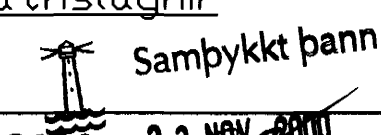
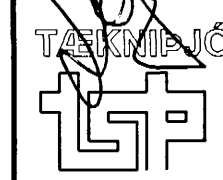


Hita- og vatnslagnir 1. hæð,
Grunnmynd, 1:50



Örn Nr.	Blikaás 25 Staðsetning	Hlífabörf Kcal/h	Measta Legngt	Measta Hæð	Hlífabörf Wítt	Stíllatala TA-loid
101	Anddyri	500	800	600	582	2,5
102	Herbergi	900	1300	600	1047	4
103	Bað	500	600	600	582	2,5
104	Hjón	1140	1300	600	1326	5
105	Herbergi	720	1300	600	837	3
106	Þvottur	300	600	600	348	1,5
107	Gangur	550	800	600	640	2,5
108	Stofa	730	1000	400	849	3
109	Stofa	1710	2200	400	1989	6
110	Stofa	860	1200	400	1000	4
111	Gæmsla	350	800	600	407	1,5
112	Þvottur	900	800	600	898	3
113	Eldhús	880	800	600	791	3
114	Stofa	1270	2200	400	1477	5
115	Stofa	711	1200	400	827	3
116	Bað	500	600	600	582	2,5
117	Anddyri	400	800	600	485	2
118	Hjón	370	1300	600	1128	4
119	Anddyri	500	800	600	582	2,5
120	Herbergi	900	1300	600	1047	4
121	Bað	500	600	600	582	2,5
122	Hjón	1140	1300	600	1326	5
123	Herbergi	720	1300	600	837	3
124	Þvottur	300	600	600	348	1,5
125	Gangur	550	800	600	640	2,5
126	Stofa	730	1000	400	849	3
127	Stofa	1710	2200	400	1989	6
128	Stofa	860	1200	400	1000	4
129	Gæmsla	350	800	600	407	1,5
130	Hjól og vagnar	1320	1600	600	1535	5

Br.	Dags.	Eðli breytinga	Sign.
Blikaás 25 Hafnarfirði			
Hita- og vatnslagnir 1. hæð			
 Samþykkt þann			
DAGS. Júní 2000 23. NOV. 2000			
VERK NR. 2014 Byggingafráfróinn í Hafnarfirði			
TEIKN NR. 2-02 F.h. Sigurður Halldórsson			
HANNAD Sveinbjörn Hinriksson Kt.160851-2529			
TEIKNAD Sveinbjörn Hinriksson Kt.160851-2529			
YFIRFARIÐ			
 TÆKNIFÉLAGIÐ ÍSLAND			
TÆKNIÞJÓNUSTA SIGURÐAR ÞORLEIFSSONAR ehf STRANDGÖTU 11 230 HAFNARFIRÐI SÍMI 555-4333 FAX 555-0876 E-mail tæknif@tjnuasta.island.is			