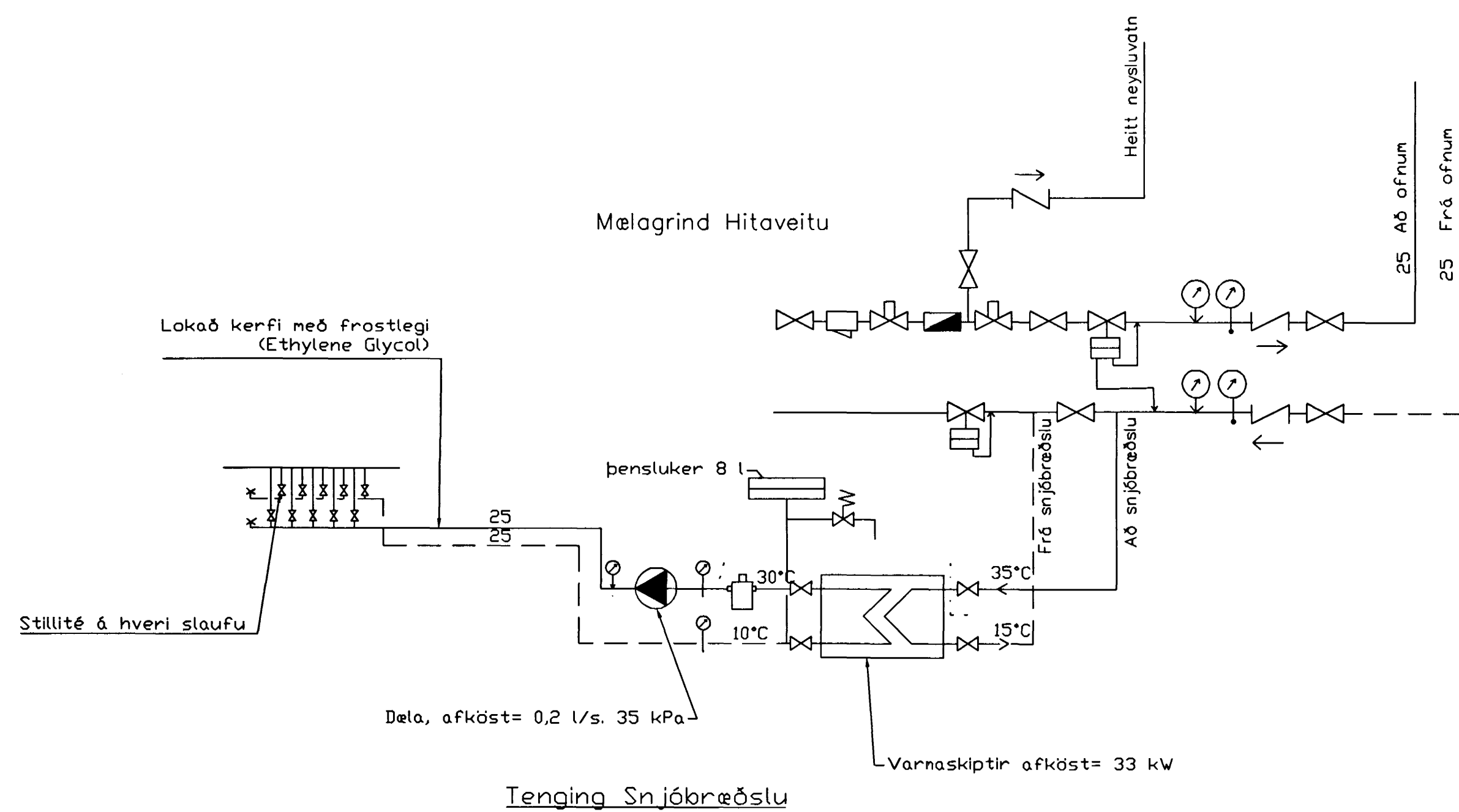


Hita- og vatnslagnir 1. hæð,
Grunnmynd, 1:50



Öfn Nr.	Blikaás 25 Staðsetning	Hitabörf kcal/h	Mesta Lengd	Mesta Hæð	Hitabörf W/ft	Stíllitla Tá-íeld
101	Anddyri	500	800	800	582	2,5
102	Herbergi	900	1300	800	1047	4
103	Bað	500	800	800	582	2,5
104	Hjón	1140	1300	800	1328	5
105	Herbergi	720	1300	800	837	3
106	Þvottur	300	800	800	349	1,5
107	Gangur	550	800	800	640	2,5
108	Stofa	730	1000	400	849	3
109	Stofa	1710	2200	400	1989	6
110	Stofa	860	1200	400	1000	4
111	Geymsla	350	800	800	407	1,5
112	Þvottur	600	800	800	698	3
113	Eldhúsi	680	800	800	781	3
114	Stofa	1270	2200	400	1477	5
115	Stofa	711	1200	400	827	3
116	Bað	500	800	800	582	2,5
117	Anddyri	400	800	800	465	2
118	Hjón	970	1300	800	1128	4
119	Anddyri	500	800	800	582	2,5
120	Herbergi	900	1300	800	1047	4
121	Bað	500	800	800	582	2,5
122	Hjón	1140	1300	800	1328	5
123	Herbergi	720	1300	800	837	3
124	Þvottur	300	800	800	349	1,5
125	Gangur	550	800	800	640	2,5
126	Stofa	730	1000	400	849	3
127	Stofa	1710	2200	400	1989	6
128	Stofa	860	1200	400	1000	4
129	Geymsla	350	800	800	407	1,5
130	Hjól og vagnar	1320	1500	800	1535	5

Br.	Dags.	Eöfl breytinga	Stgn
Blikaás 25 Hafnarfirði			
Hita- og vatnslagnir 1. hæð			
Sampykkt þann 11. SEP. 2000			
DAGS. Júní 2000			
VERK NR. 2014			
TEIKN NR. 2-02			
HANNAÐ Sveinbjörn Hinnriksón Kt.160851-2529			
TEIKNAD Sveinbjörn Hinnriksón Kt.160851-2529			
YFIRFARIÐ			
TÆKNIJÓNUSTA SIGURBJARN PÓLFSSON ehf STRANDGÖTU 11 220 HAFNARFIRÐI Sími 666-4285 FAX 666-2876 E-mail tskn@tjonusa.is			