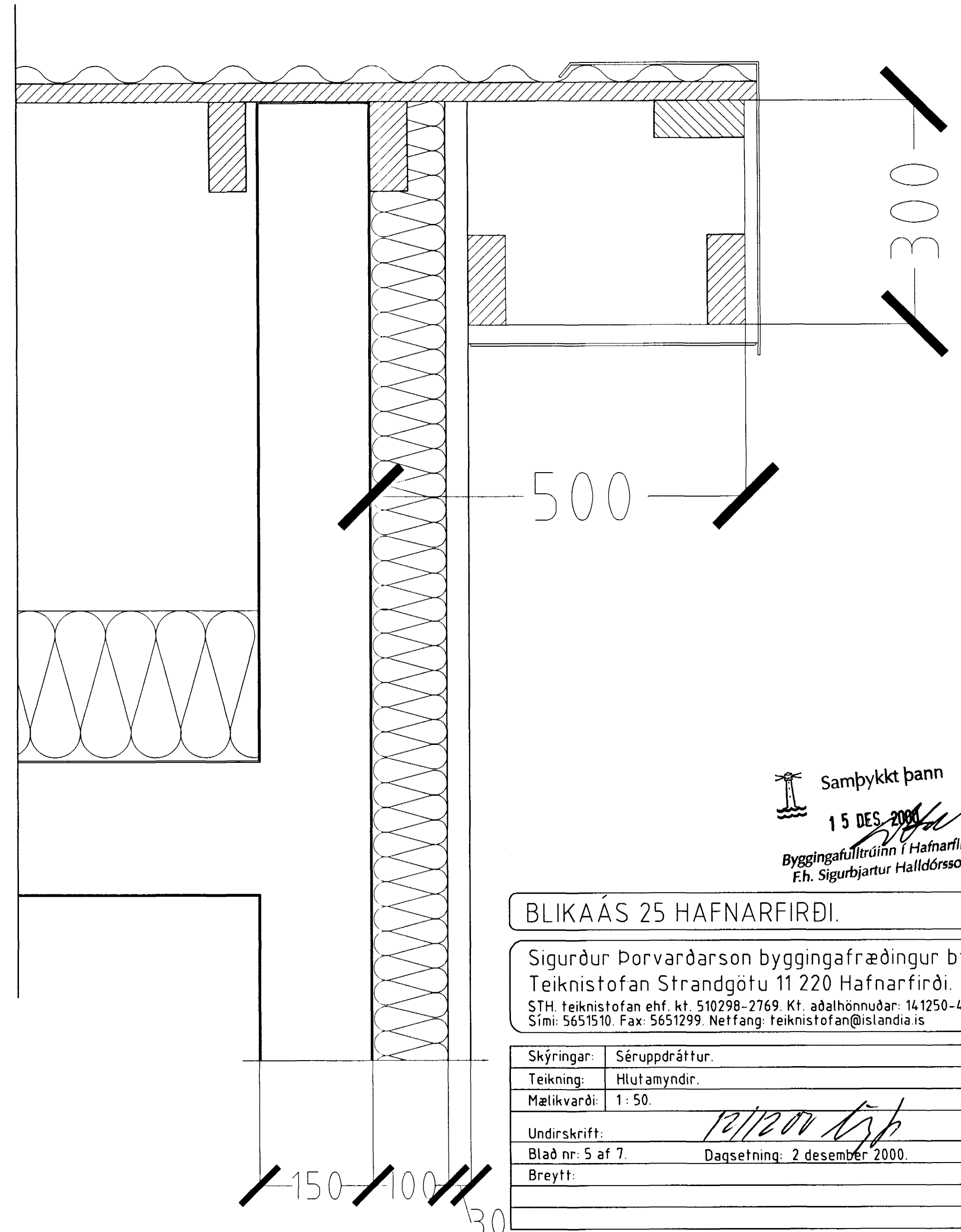
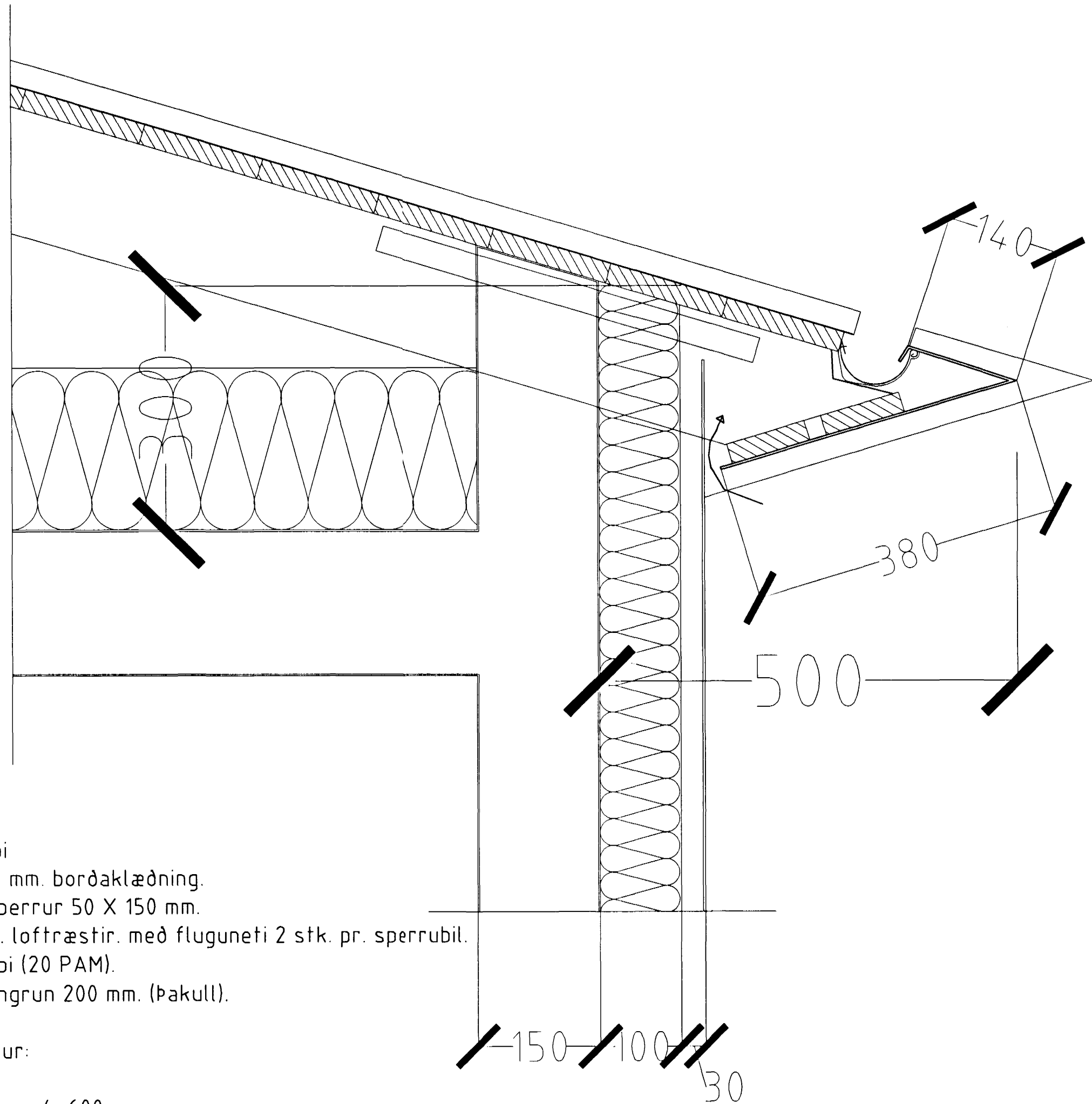


BLIKAÁS 25 HAFNARFIRÐI.




Þakstál
 Þakpappi
 25 X 150 mm. borðaklæðning.
 Timbursperrur 50 X 150 mm.
 Ø 32 mm. loftræstir. með fluguneti 2 stk. pr. sperrubil.
 Vindpappi (20 PAM).
 Þakeinangrun 200 mm. (þakull).

Þakkantur:

Rennujárn c/c 600 mm.
 100 mm. plastrenna.
 Flasning úr sama efni og Þakstál.
 12 mm. hvítur vatnspolinn krossviður.
 Þakniðurfall. Sjá lagnateikningu.

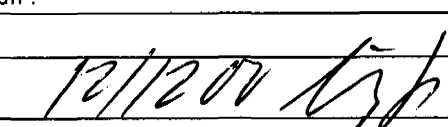
Veggur:

150 mm. steypdur veggur.
 100 mm. þéttull.
 30 mm. loftræsti bil.
 Steniklæðning.

Samþykkt þann
 15. DES. 2000

 Byggingafulltrúinn í Hafnarfirði
 F.h. Sigurbjartur Halldórsson

BLIKAÁS 25 HAFNARFIRÐI.

Sigurður Þorvarðarson byggingafræðingur b.í.
 Teiknistofan Strandgötu 11 220 Hafnarfirði.
 STH. teiknistofan ehf. kt. 510298-2769. Kf. aðalhönnuðar: 14.1250-4.189.
 Sími: 5651510. Fax: 5651299. Netfang: teiknistofan@islandia.is

Skýringar:	Séruppdráttur.
Teikning:	Hlutamyndir.
Mælikvarði:	1: 50.
Undirskrift:	
Blað nr: 5 af 7.	Þagsetning: 2. desember 2000.
Breytt:	