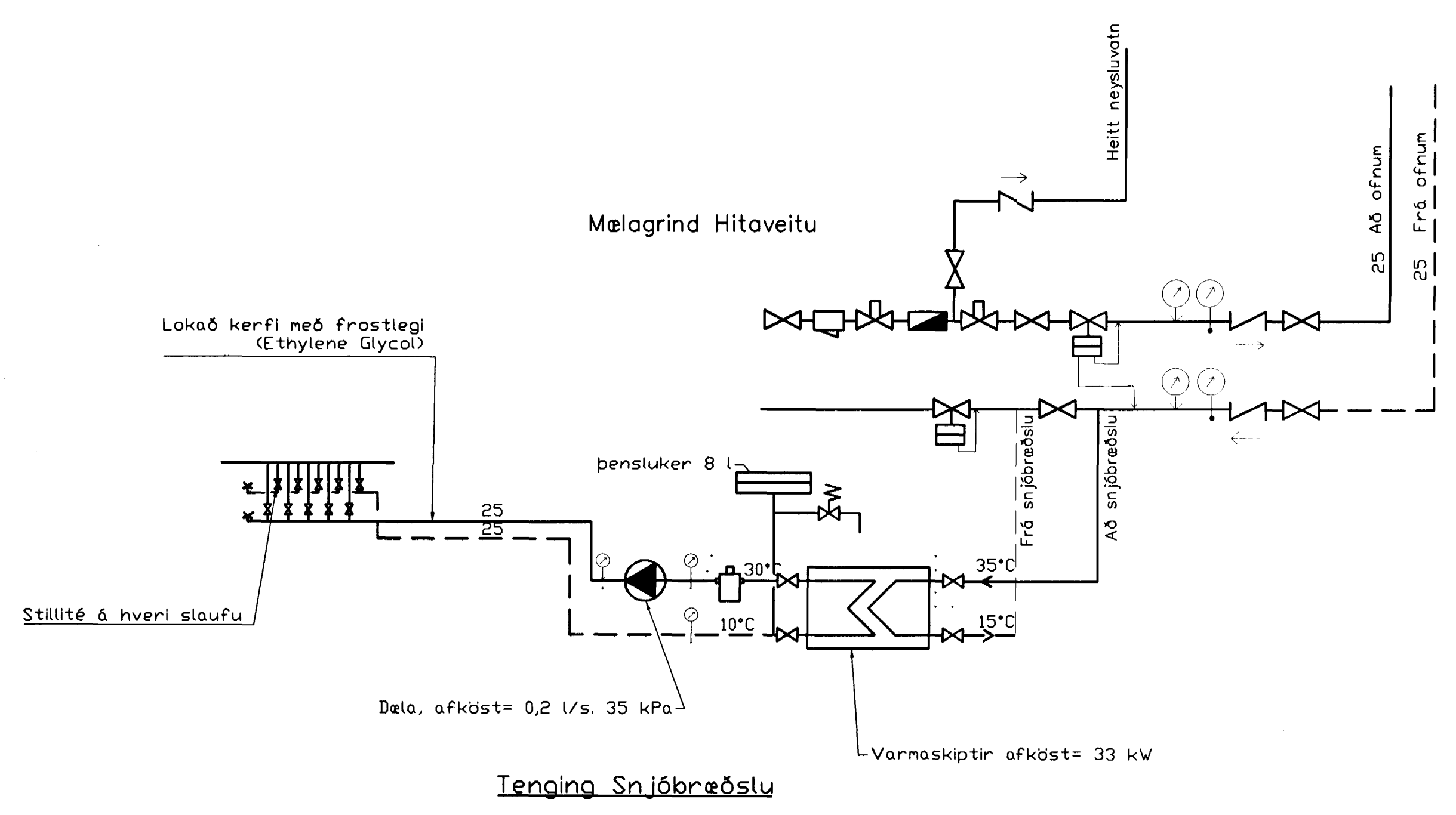


Hita- og vatnslagnir 1. hæð, Grunnmynd, 1:50



Ofn Nr.	Blíkaás 25 Staðsetning	Hitabörf Kcal/h	Mesta Lagnlg	Mesta Hæð	Hitabörf Wött	Stíllitla TA-loki
101	Anddyri	500	800	600	582	2,5
102	Herbergi	900	1300	600	1047	4
103	Bað	500	600	600	582	2,5
104	Hjón	1140	1300	600	1326	5
105	Herbergi	720	1300	600	837	3
106	Þvottur	300	600	600	349	1,5
107	Gangur	550	800	600	640	2,5
108	Stofa	730	1000	400	849	3
109	Stofa	1710	2200	400	1989	6
110	Stofa	860	1200	400	1000	4
111	Geymsla	350	800	600	407	1,5
112	Þvottur	600	800	600	698	3
113	Eldhús	680	800	600	791	3
114	Stofa	1270	2200	400	1477	5
115	Stofa	711	1200	400	827	3
116	Bað	500	800	600	582	2,5
117	Anddyri	400	800	600	465	2
118	Hjón	970	1300	600	1128	4
119	Anddyri	500	800	600	582	2,5
120	Herbergi	900	1300	600	1047	4
121	Bað	500	600	600	582	2,5
122	Hjón	1140	1300	600	1326	5
123	Herbergi	720	1300	600	837	3
124	Þvottur	300	600	600	349	1,5
125	Gangur	550	800	600	640	2,5
126	Stofa	730	1000	400	849	3
127	Stofa	1710	2200	400	1989	6
128	Stofa	860	1200	600	1000	4
129	Geymsla	350	800	600	407	1,5
130	Hjól og vagnar	1320	1500	600	1535	5

Bygginguflutrit Hafnarfirðar
Algreitt þann
22 JUNI 2000
[Signature]

Br.	Dags.	Eðli breytinga	Slgn
Blíkaás 25 Hafnarfirði			
Hita- og vatnslagnir 1. hæð			
DAGS. Júní 2000			
VERK NR. 2014			
TEIKN. NR. 2-02			
HANNAD Sveinbjörn Hinriksson Kt.160851-2529			
TEIKNAD Sveinbjörn Hinriksson Kt.160851-2529			
YFIRFARIÐ <i>[Signature]</i>			
TÆKNIJÓNUSTA SIGURDAR ÞORLEIFSSONAR ehf STRANDGÖTU 11 220 HAFNARFIRÐI SÍMI 555-4255 FAX 565-2875 E-mail taeknihjonusta@islandia.is			