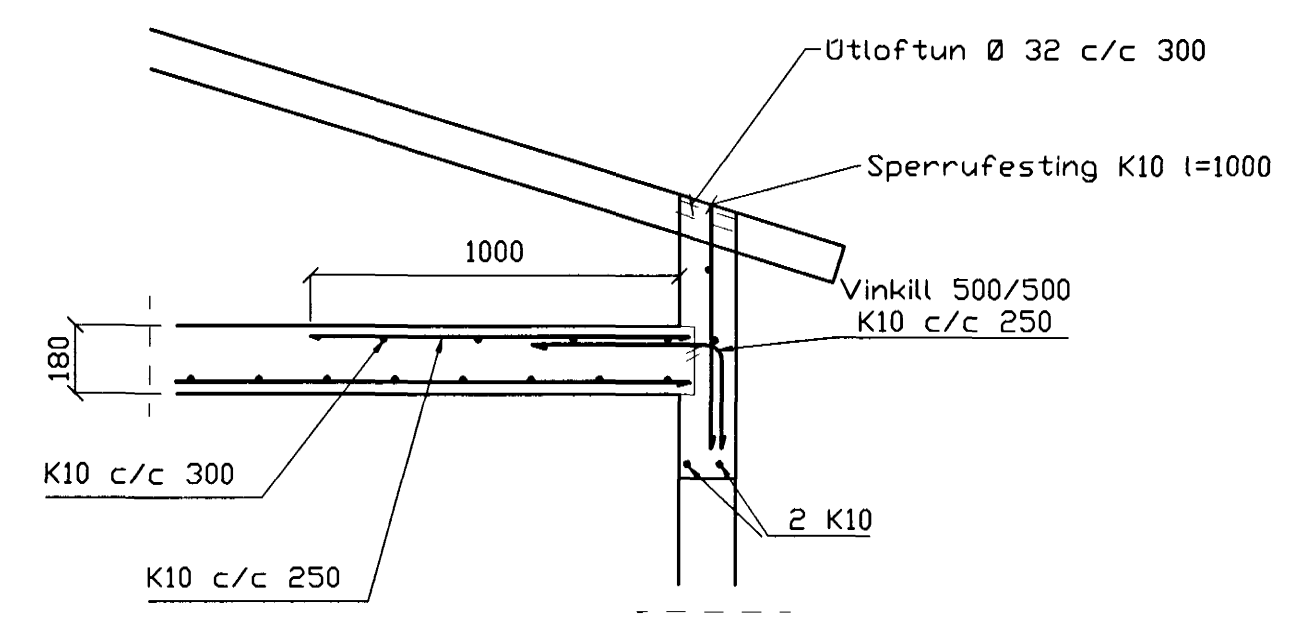


BENDING VEGGJA  
 einföld grind í miðjum vegg  
 Lárétt K10 c/c 250  
 Lóðrétt K10 c/c 250

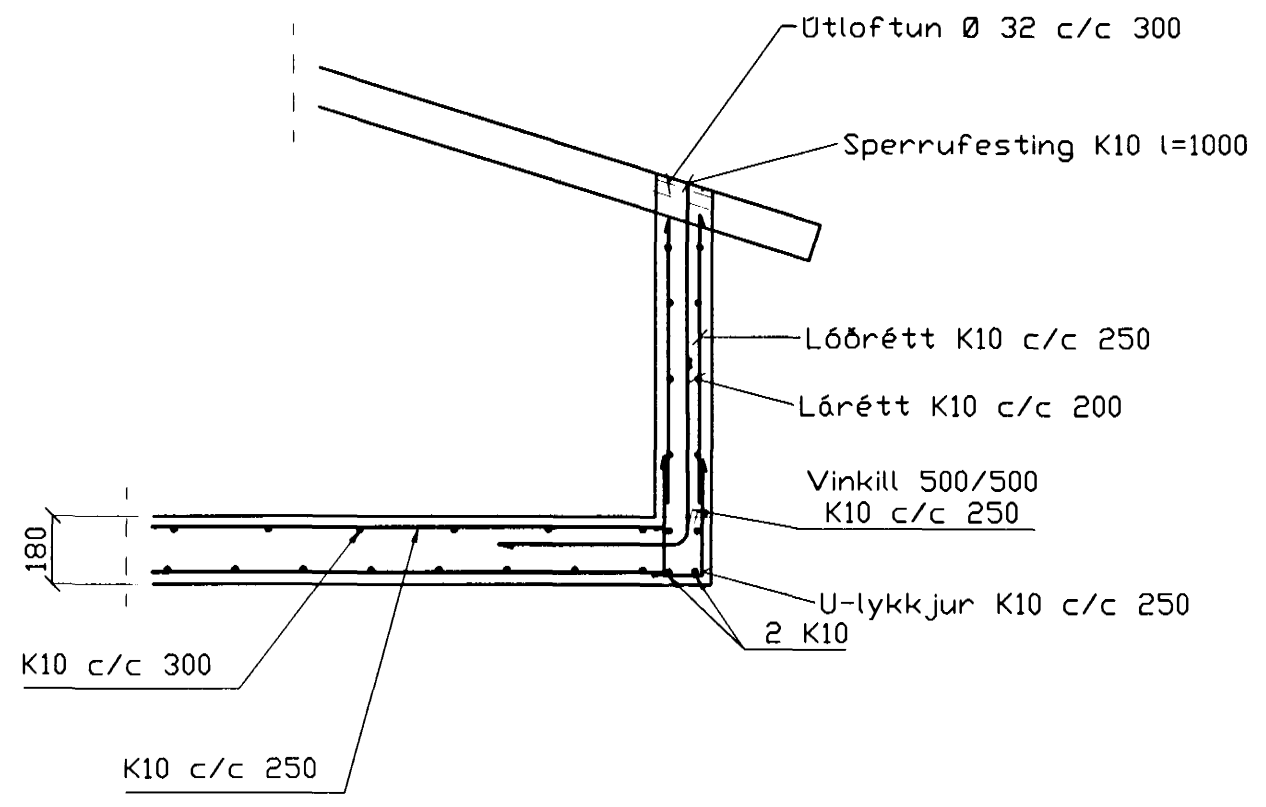
SKÝRINGAR  
 ALMENNAR SKÝRINGAR SJÁ BL. 1-01  
 STEYPA S-250, SEMENTINNHALD = 300kg/M  
 STEYPUHULA Í ÖTVEGGJUM = 30mm  
 STEYPUHULA Í PLÖTU = 20mm  
 BENDISTÁL Ks410

Veggir 2. hæð, Plata yfir 2.hæð  
 Grunnmynd, 1:50

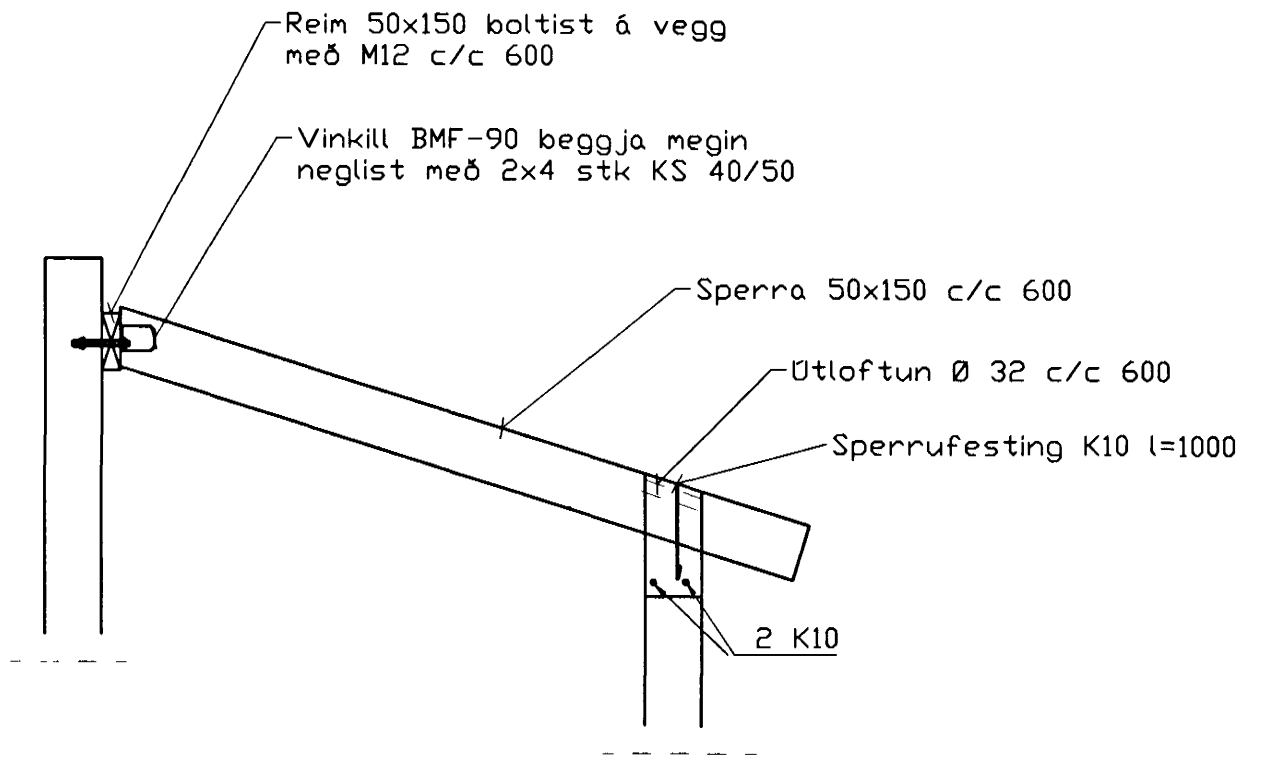
Byggingafræðingur  
 Afgreitt bann  
 22 JUNI 2000  
 [Signature]



SNID 1, 1:20



SNID 2, 1:20



SNID 3, 1:20

| Br. | Dags. | Eðli breytinga | Sign. |
|-----|-------|----------------|-------|
|     |       |                |       |

Blikaóas 25  
 Hafnarfirði  
 Veggir 2. Hæð,  
 Plata yfir 2.hæð

DAGS. Júní 2000  
 VERK NR. 2014  
 TEIKN. NR. 1-03  
 HANNAÐ Sveinbjörn Hinriksson Kt.160851-2529  
 TEIKNAD Sveinbjörn Hinriksson Kt.160851-2529  
 YFIRFARID [Signature]

TÆKNIJÓNUSTA SIGURDAR ÞORLEIFSSONAR ehf  
 STRANDGÖTU 11 220 HAFNARFIRÐI  
 Sími 555-4255 FAX 565-2875  
 E-mail taeknihjonusta@islandia.is