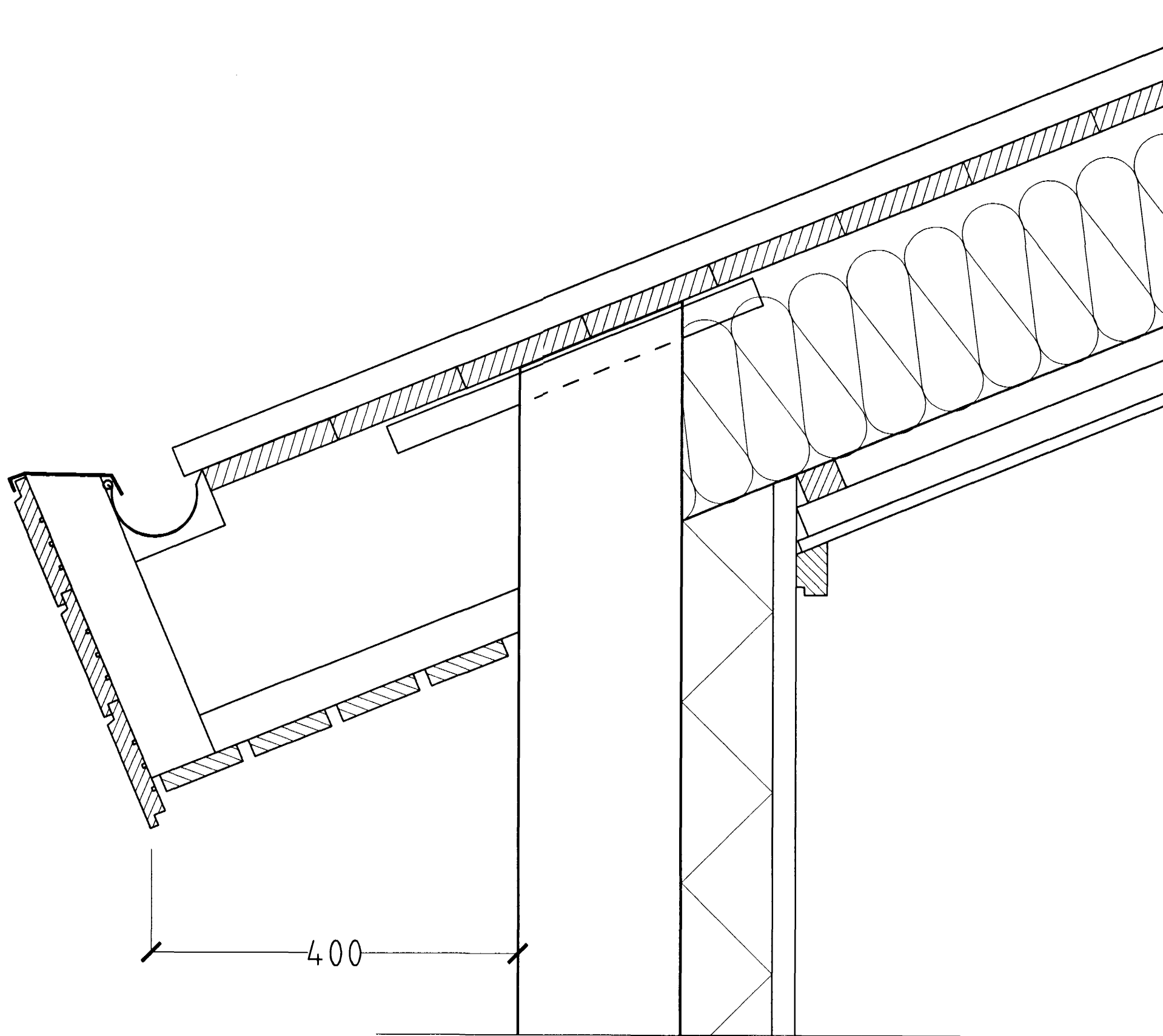


# BLIKAÁS 22-24-26 og 28 HAFNARFIRÐI.



HLUTAMYND ÞAKKANTUR MKV. 1:5.

Þak:

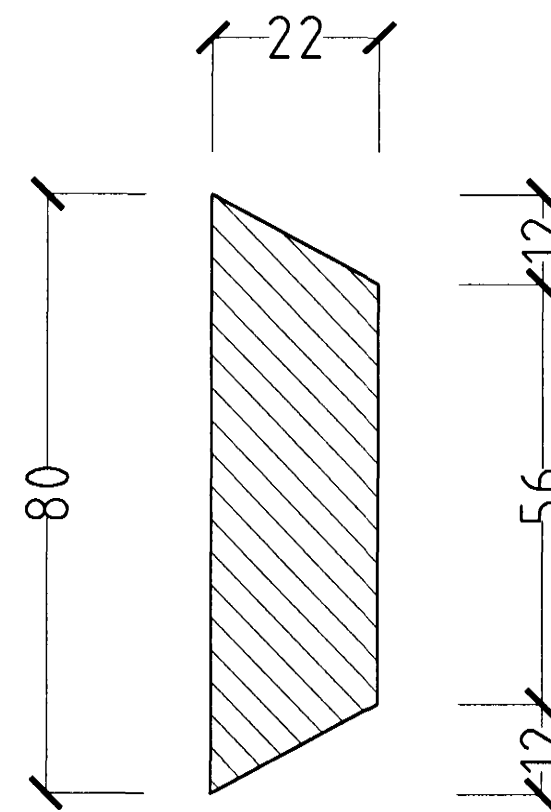
- Þakjárn.
- Þakpappi.
- Klæðning 25x150 mm. borðviður.
- Timbursperrur 50x225 mm.
- 32 mm. loftræsti rör, 2 stk. per sperrubil.
- Vindpappi (20 PAM).
- Þakeinangrun 200 mm. (Þakull).
- Rakasperra (500 PAM).
- Raflagnagrind (2x34x45 mm. fura)
- 13 mm. Gifsplötuklæðning.

Þakkantur:

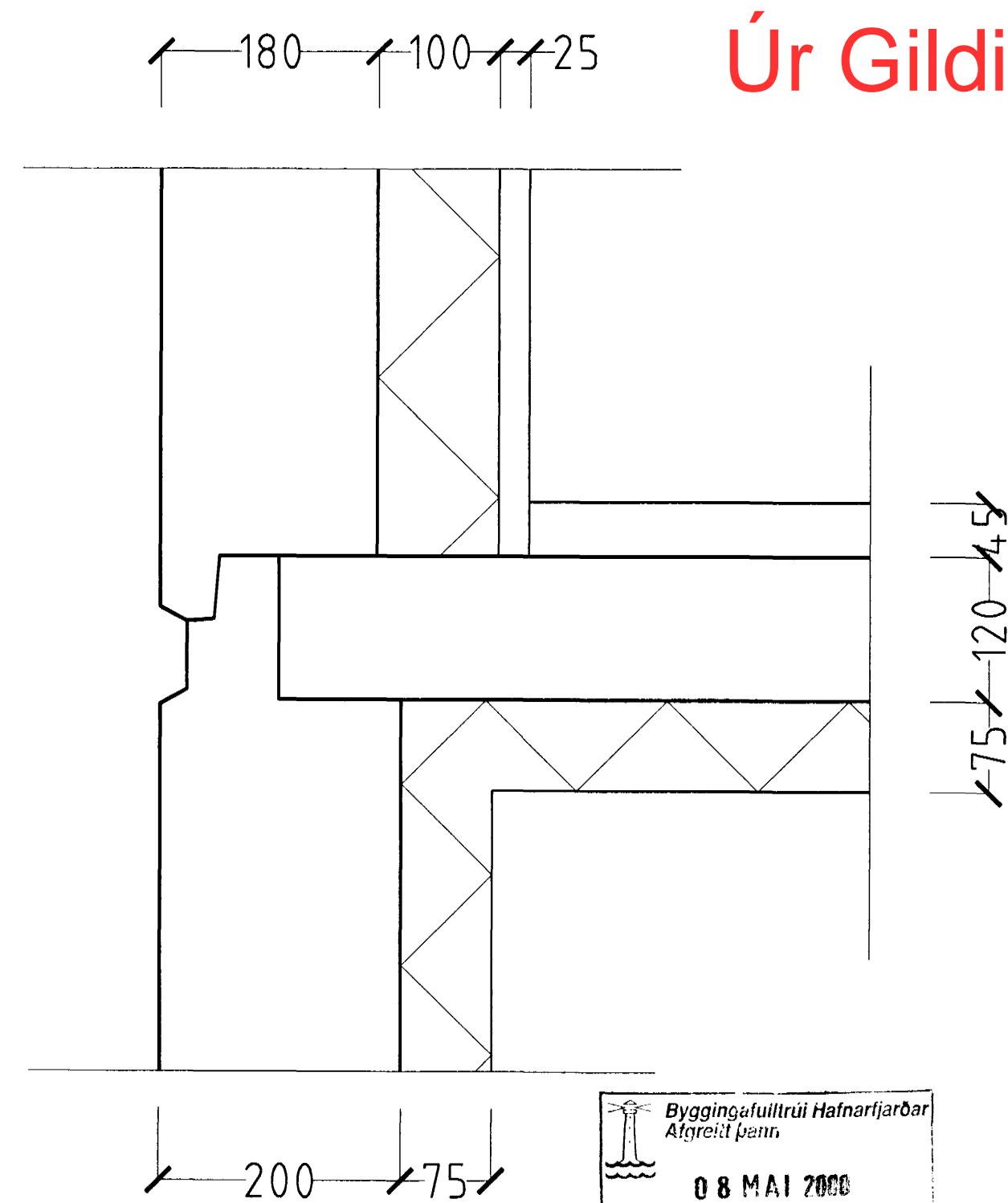
- Rennujárn c/c 600 mm.
- 100 mm. plastrenna.
- Flasning.
- Panillklæðning 12x110 mm. framan á kant.
- Þakniðurfall. Sjá lagnateikningu.

Veggur:

- 180 mm. Steyptur veggur.
- 100 mm. Plasteinangrun.
- 20 mm. múrhúð.

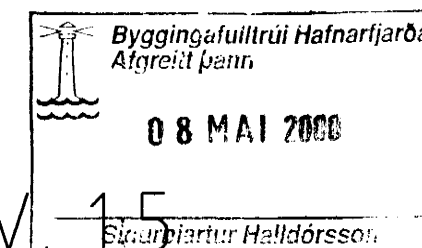


HLUTAMYND MKV. 1:1.



HLUTAMYND MKV. 1:5.

Úr Gildi



BLIKAÁS 22-24-26 OG 28 HAFNARFIRÐI.

Sigurður Þorvaldsson byggingafræðingur bfl.  
Teiknistofan Strandgötu 11 220 Hafnarfirði.  
STH. teiknistofan ehf. kt. 510298-2769. Kf. aðalhönnuðar: 141250-4189.  
Sími: 5651510. Fax: 5651299. Netfang: teiknistofan@islandia.is

Skýringar:	Séruppráttur.
Teikning:	Hlutamyndir.
Mælikvarði:	1:5 / 1:1.
Undirskrift:	<i>Sigurður Þorvaldsson</i>
Blað nr: 4 af 10.	Dagsetning: 06 desember 1998.
Breytt:	