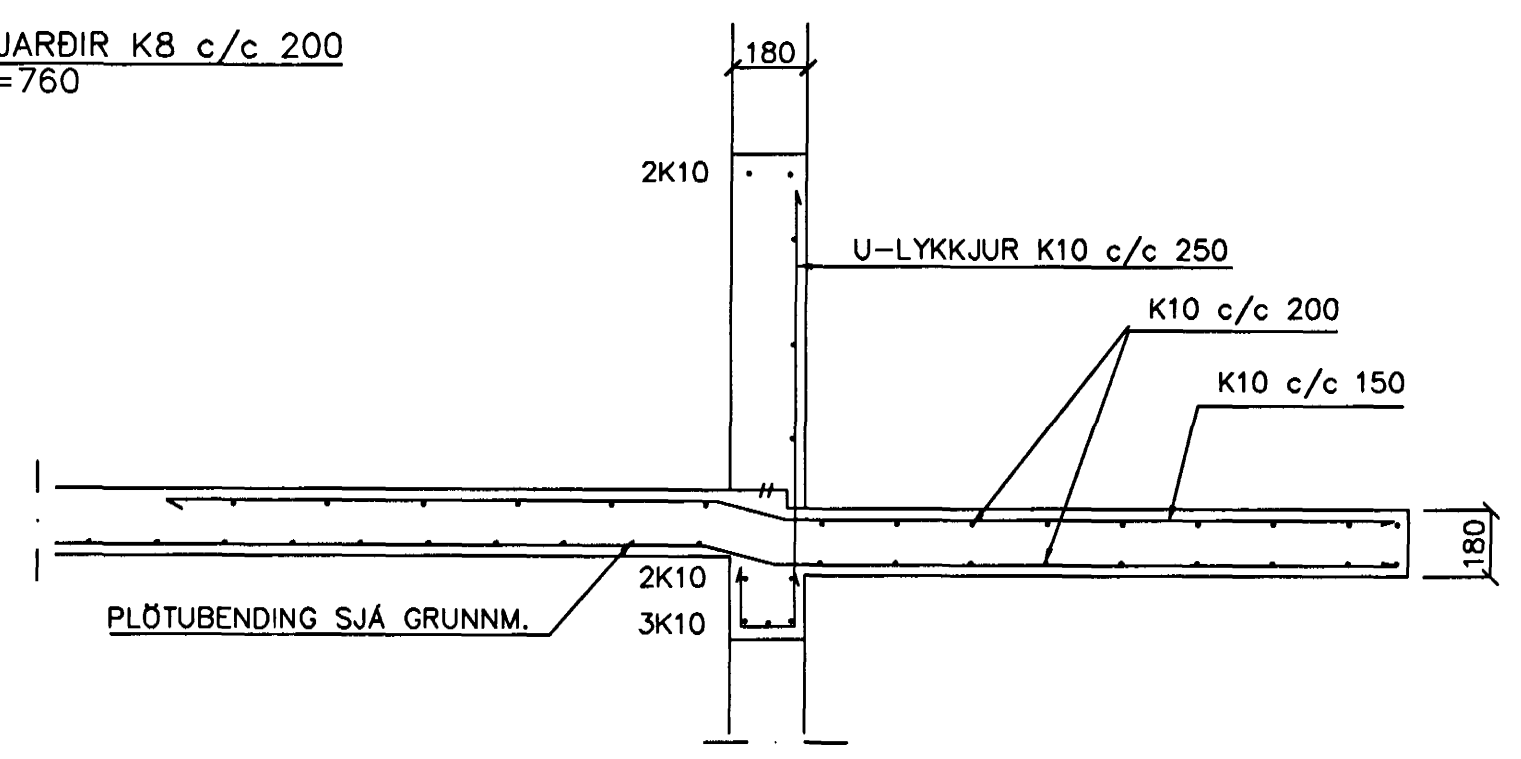
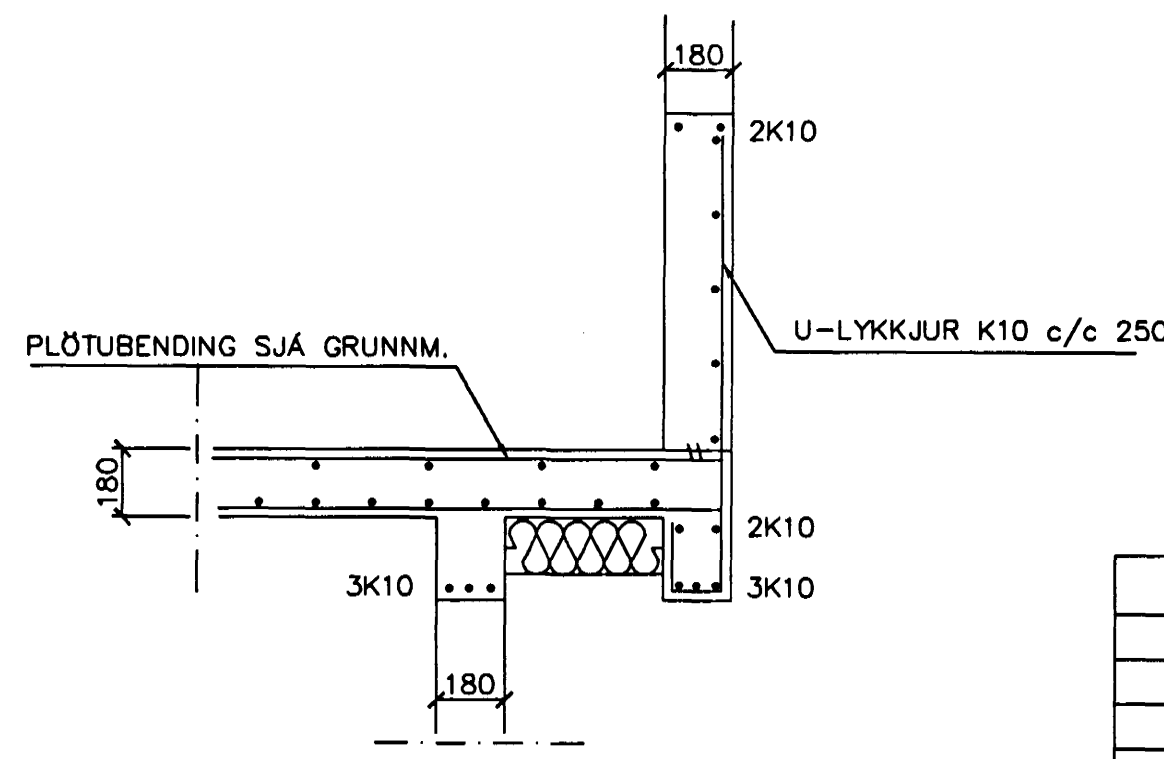


SÚLA S1 1:20

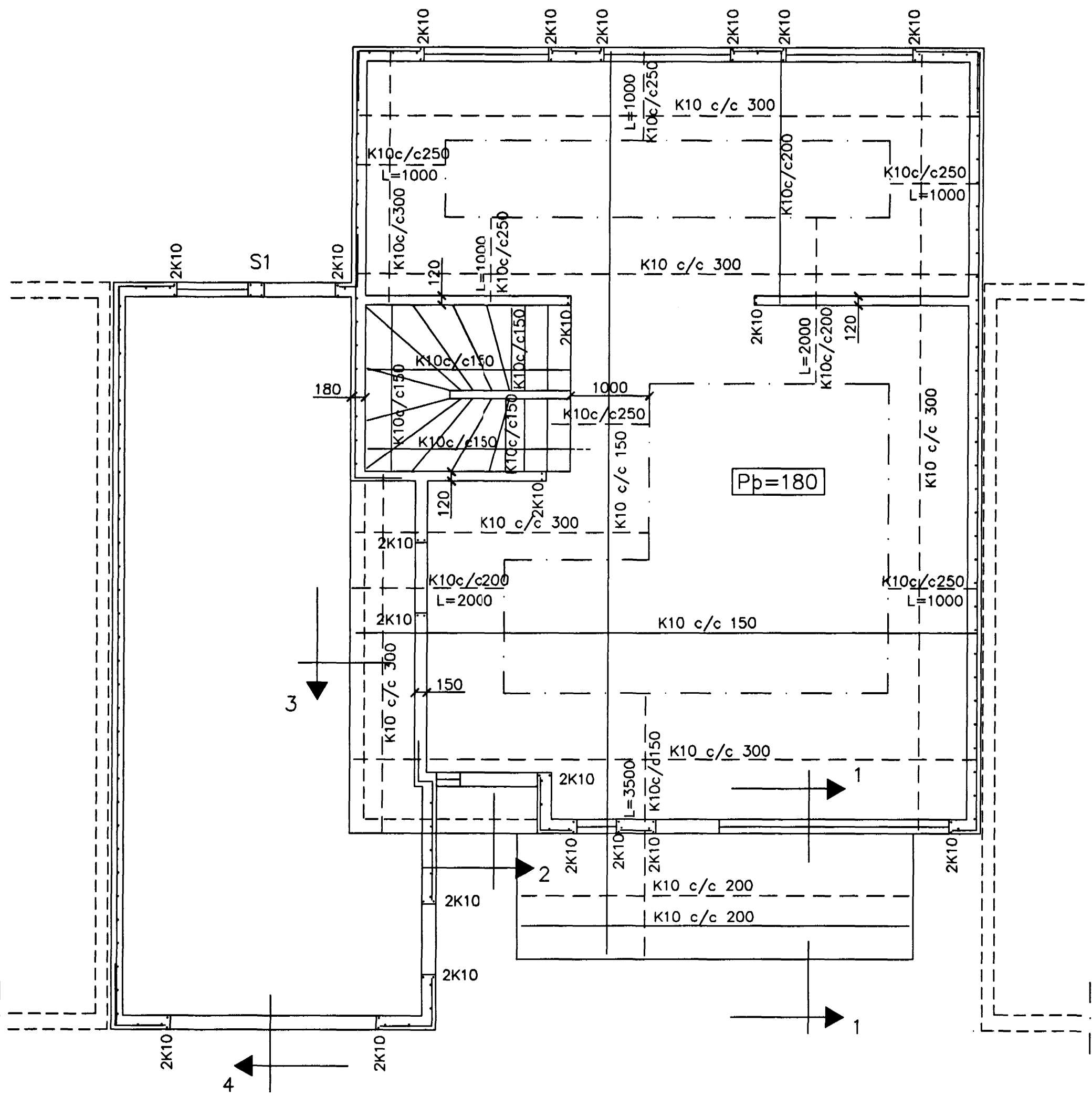
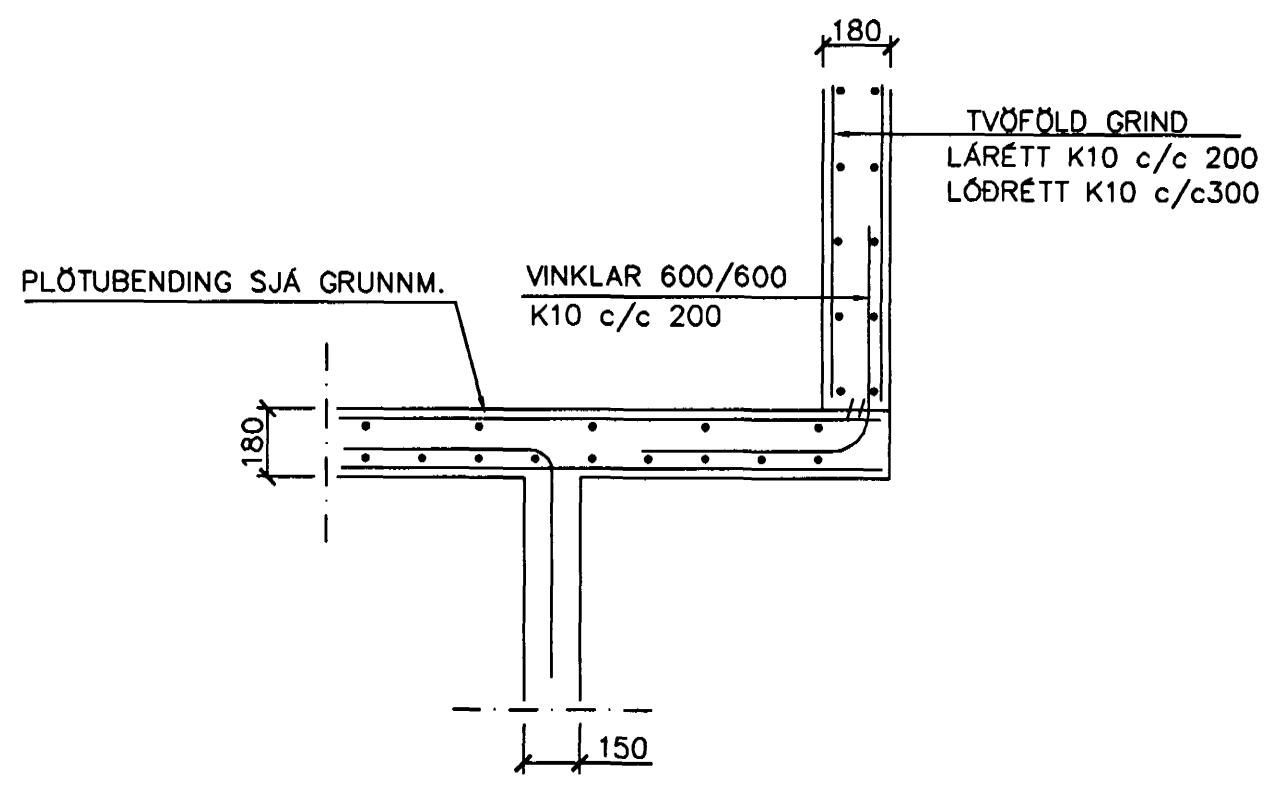


SNID 1-1 1:20

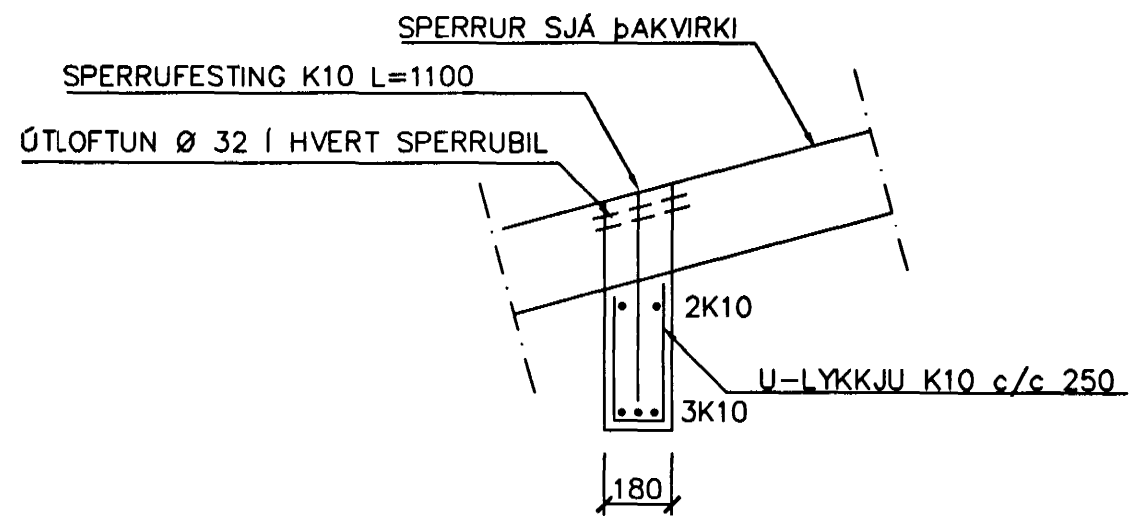
BENDING VEGGJA
 ÚTVEGGJIR EINFÖLD GRIND Í ÚTBRÚN
 LÁRÉTT K10 c/c 200
 LÖÐRÉTT K10 c/c 300
 Í VEGGI MILLI HÚSA KOMI EINFÖLD
 GRIND Í MIÐJAN VEGG K10 c/c 300#



SNID 2 1:20



GRUNNMYND 1:50



SKÝRINGAR

ALMENNAR SKÝRINGAR SJÁ BL. 1-01
 STEYPA S-250, SEMENTINNIHALD = 300kg/M
 STEYPUHULA Í ÚTVEGGJUM = 30mm
 STEYPUHULA Í PLÖTU = 20mm
 BENDISTÁL Ks410 Byggingatulltrúi Hafnarfjarðar
 Afgreitt þann

28 JUNI 2000
 [Signature]

BR.	DAGS.	EDLI BREITINGA	SIGN.

BLIKAÁS 26
 HAFNARFIRÐI

BENDING VEGGJA 1 HÆÐAR
 BENDING PLÖTU YFIR 1 HÆÐ

MKV. 1:50 1:20
DAGS. FEB. 2000
VERK NR. 9982
TEIKN. NR. 1-03
HANNAÐ Sveinbjörn Hinriksson Kt.160851-2529
TEIKNAÐ G.H.
YFIRFARIÐ
TÆKNIÞJÓNUSTA SIGURDAR ÞORLEIFSSONAR ehf STRANDGÖTU 11 220 HAFNARFIRÐI Sími 565-4255 FAX 565-2875