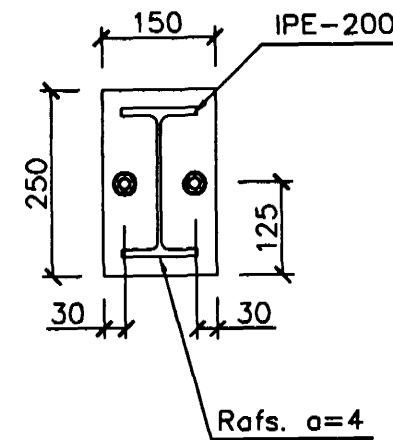
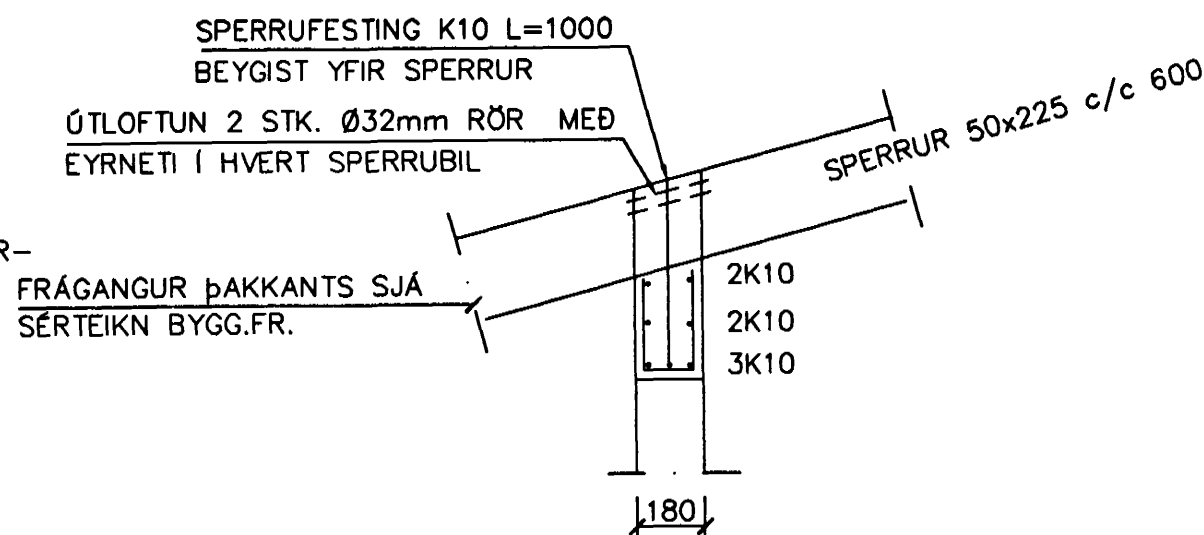
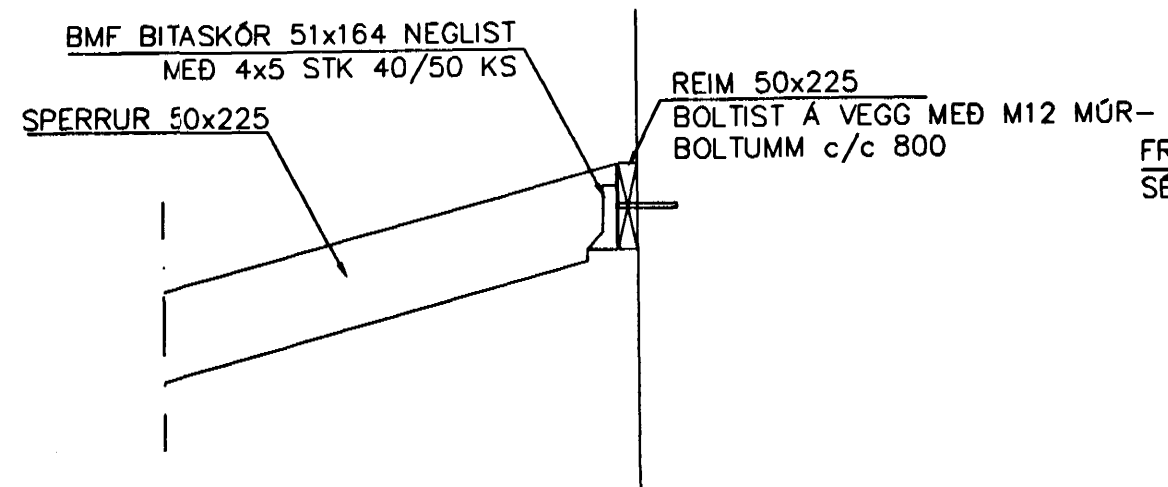
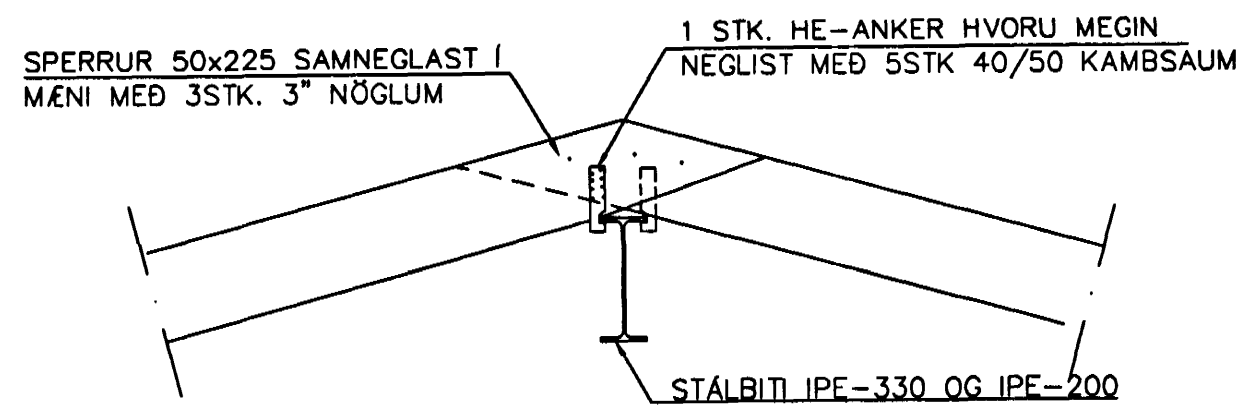


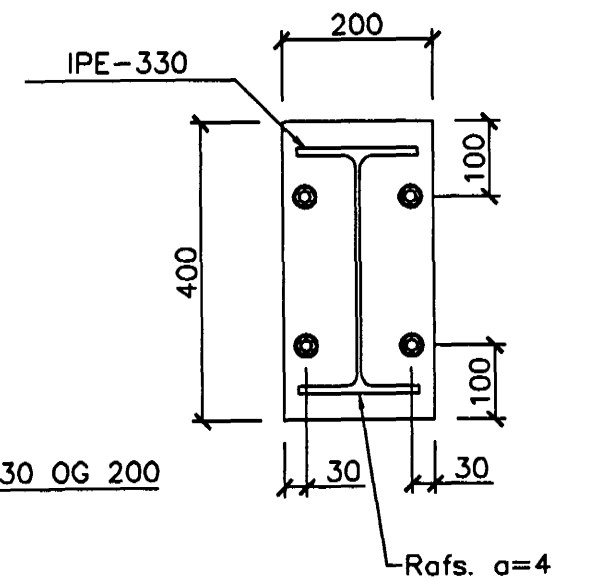
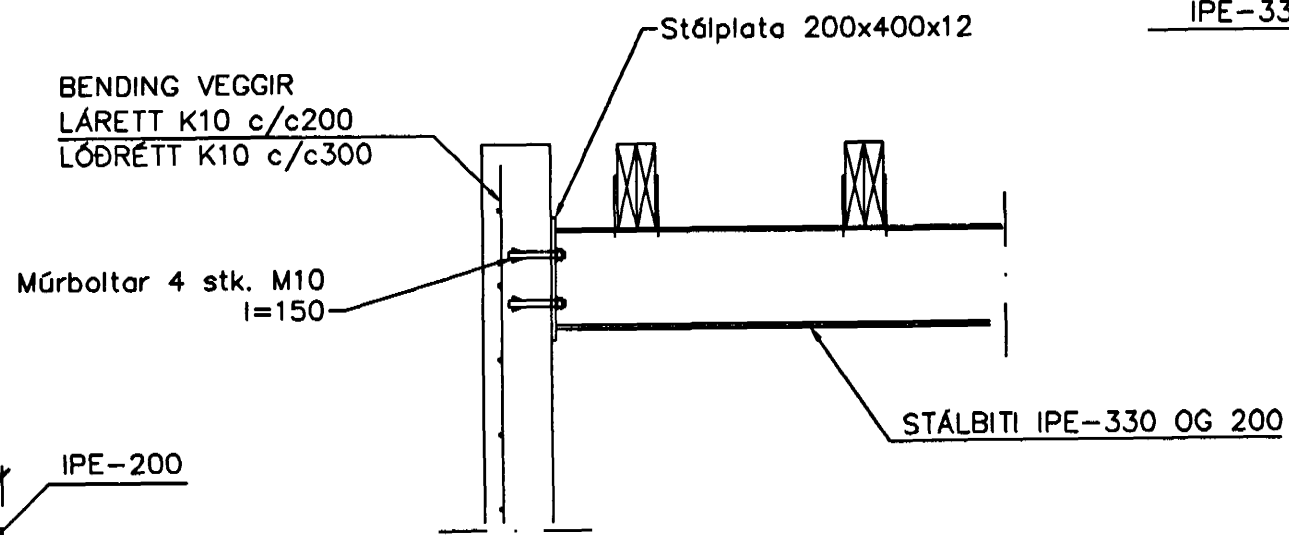
GRUNNMYND 1:50



FRÁANGUR BITAENDA Í VEGG 1:20



SNIÐ 5-5 1:20



BENDING VEGGJA ÚTVEGGJIR EINFÖLD GRIND Í ÚTBRÚN LÁRETT K10 c/c 200 LÖÐRÉTT K10 c/c 300

SKÝRINGAR

ALMENNAR SKÝRINGAR SJÁ BL. 1-01
SNIÐ 4 OG SÓLA S1 SJÁ BL. NR. 1-03

STEYPA S-250, SEMENTINNIHALD = 300kg/M
STEYPUHULA Í ÚTVEGGJUM = 30mm
STEYPUHULA Í PLÖTU = 20mm
BENDISTÁL Ks410

Byggingafrólfur Hafnarfjarðar
Afgreitt þann
28 JUNI 2000

BR.	DAGS.	EDLI BREITINGA	SIGN.
BLIKAÁS 26 HAFNARFIRÐI			
BENDING VEGGJA 2 HÆÐAR ÞAKVIRKI			
MKV. 1:50 1:20			
DAGS. MARS 2000			
VERK NR. 9982			
TEIKN. NR. 1-04			
HANNAÐ SIG. ÞORLEIFSS. KT. 241148-3009			
TEIKNAD G.H.			
YFIRFARIÐ			
TAKINGAÞJÓNUSTA SIGURDAR ÞORLEIFSSONAR ehf STRANDGÖTU 11 220 HAFNARFIRÐI SÍMI 555-4255 FAX 565-2875			