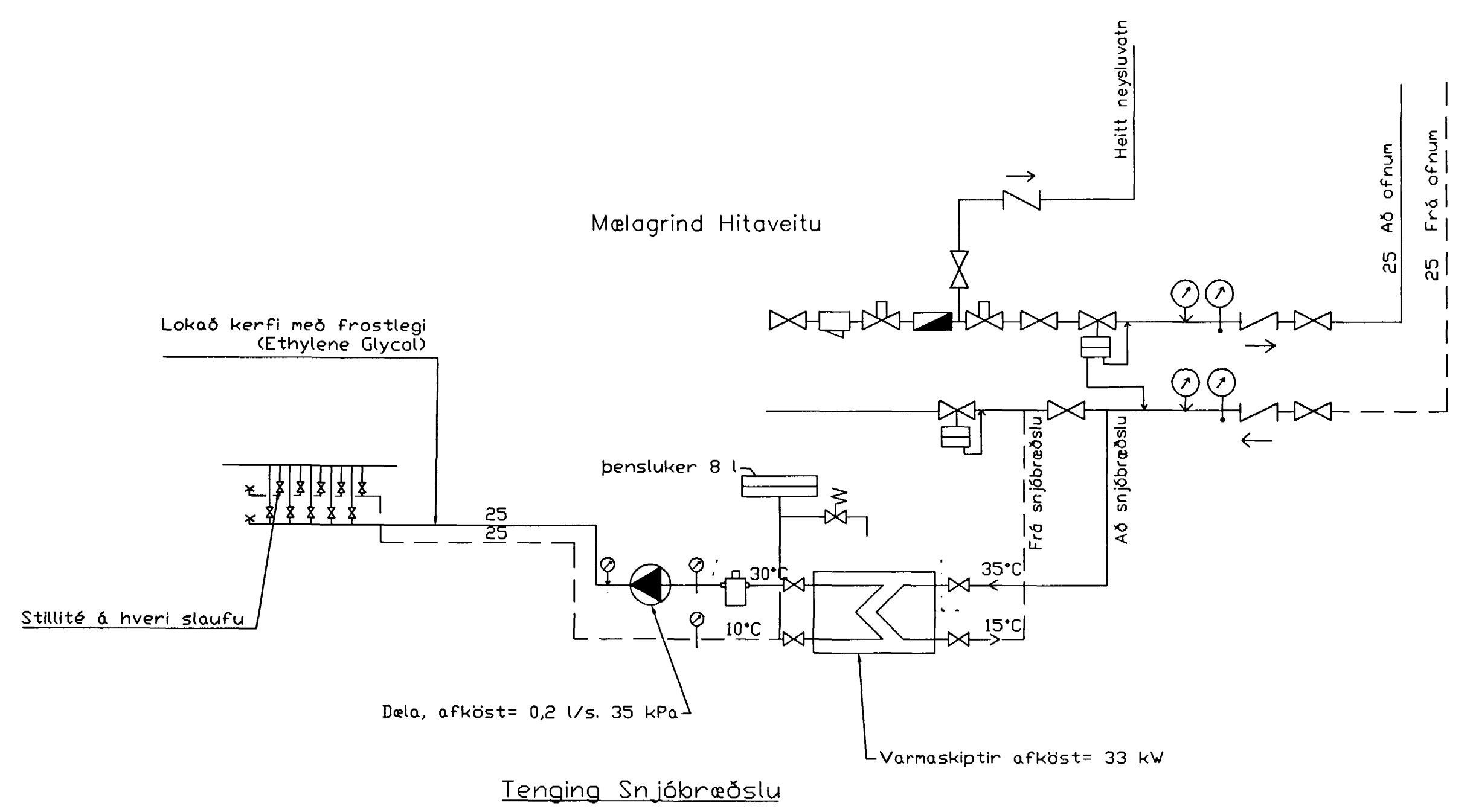


Hita- og vatnslagnir 1. hæð,  
Grunnmynd, 1:50



Ofn Nr.	Blikaás 27 Staðseining	Hítahörf Kval/h	Mesta Lengd	Mesta Hæð	Hítahörf Wök	Stíllitla TA-íold
101	Anddyri	500	800	800	582	2,5
102	Herbergi	900	1300	800	1047	4
103	Bað	500	800	800	582	2,5
104	Hjón	1140	1300	800	1326	5
105	Herbergi	720	1300	800	837	3
106	Þvottur	300	800	800	349	1,5
107	Gangur	550	900	800	640	2,5
108	Stofa	730	1000	400	849	3
109	Stofa	1710	2200	400	1989	6
110	Stofa	860	1200	400	1000	4
111	Geymsla	350	800	800	407	1,5
112	Þvottur	600	800	800	698	3
113	Eldhús	650	900	800	791	3
114	Stofa	1270	2200	400	1477	5
115	Stofa	711	1200	400	827	3
116	Bað	500	800	800	582	2,5
117	Anddyri	400	800	800	465	2
118	Hjón	970	1300	800	1129	4
119	Anddyri	500	800	800	582	2,5
120	Herbergi	900	1300	800	1047	4
121	Bað	500	800	800	582	2,5
122	Hjón	1140	1300	800	1326	5
123	Herbergi	720	1300	800	837	3
124	Þvottur	300	800	800	349	1,5
125	Gangur	550	900	800	640	2,5
126	Stofa	730	1000	400	849	3
127	Stofa	1710	2200	400	1989	6
128	Stofa	860	1200	400	1000	4
129	Geymsla	350	800	800	407	1,5
130	Hjól og vagnar	1320	1500	800	1535	5

Byggingeignunni Hafnarfirðar  
Afgreitt þann  
29. AUG. 2000  
[Signature]

Br.	Dags.	Eðli breytinga	Sign.
Blikaás 27 Hafnarfirði			
Hita- og vatnslagnir 1. hæð			
DAGS. Mars 2000			
VERK NR. 2015			
TEIKN. NR. 2-02			
HANNAD Sveinbjörn Hinriksson Kt.160851-2529			
TEIKNAD Sveinbjörn Hinriksson Kt.160851-2529			
YFIRFARIÐ			
TÆKNIUNUMSTA SIGURDOR DORLEIFSSONAR ehf STRANDGÖTU 11 220 HAFNARFIRÐI PH 555-4255 FAX 555-4275 E-mail teakniunumsta@islandia.is			