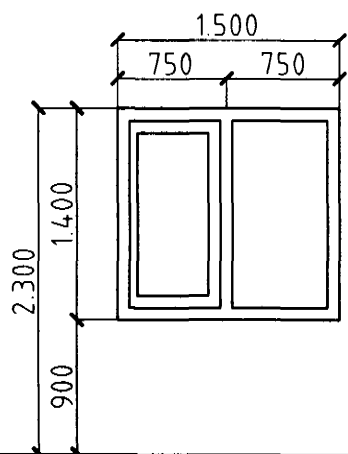
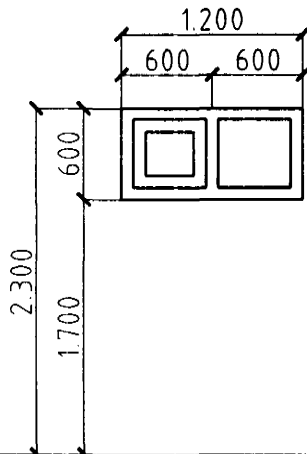


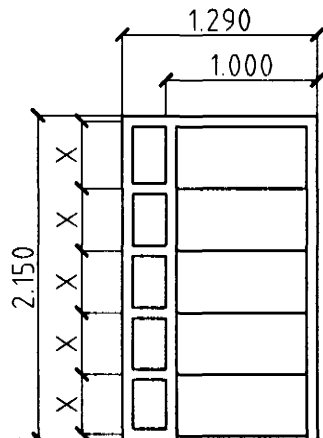
BLIKAÁS ~~15~~ HAFNARFIRÐI.



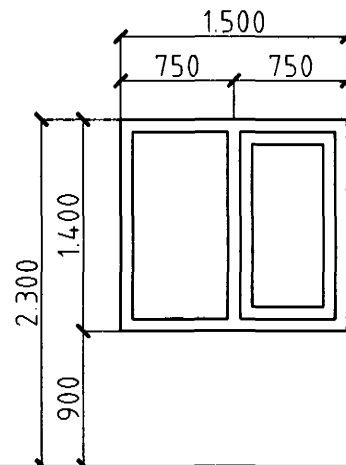
2 STK. HERB. BÓ
2 STK. HJÓN. BÓ.
1 STK. ELDHÚS.



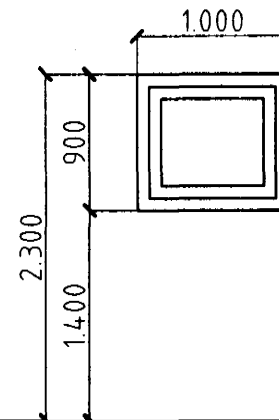
1 STK. BAÐ.



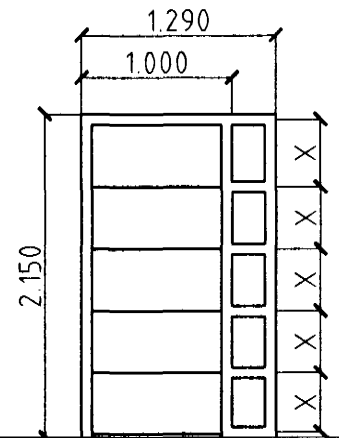
1 STK. ANDDYRI.
HURÐ OPNAST HÆGRI ÚT.



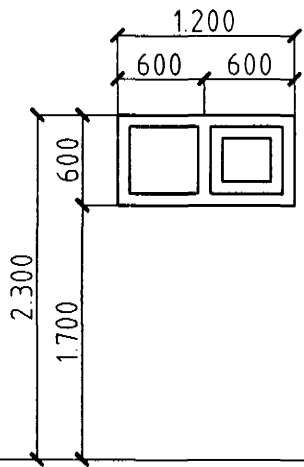
2 STK. HERB. BÓ
1 STK. HJÓN. BÓ.
2 STK. ELDHÚS.



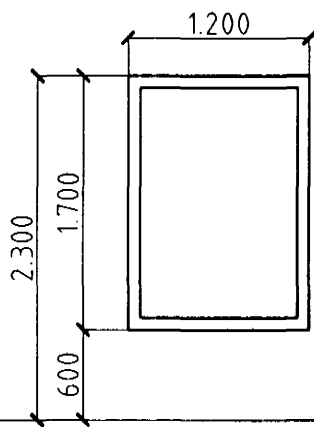
1 STK. ÞVOTTUR.



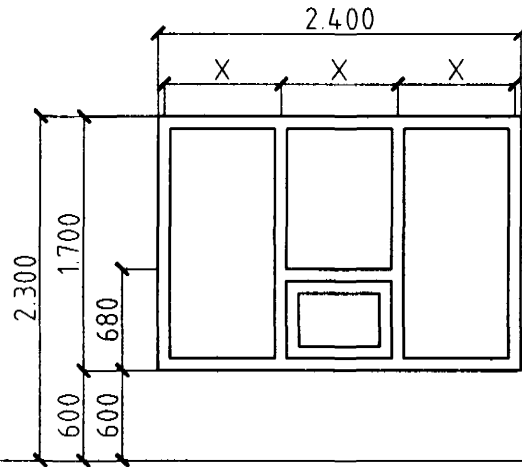
1 STK. ANDDYRI.
HURÐ OPNAST VINSTRI ÚT.



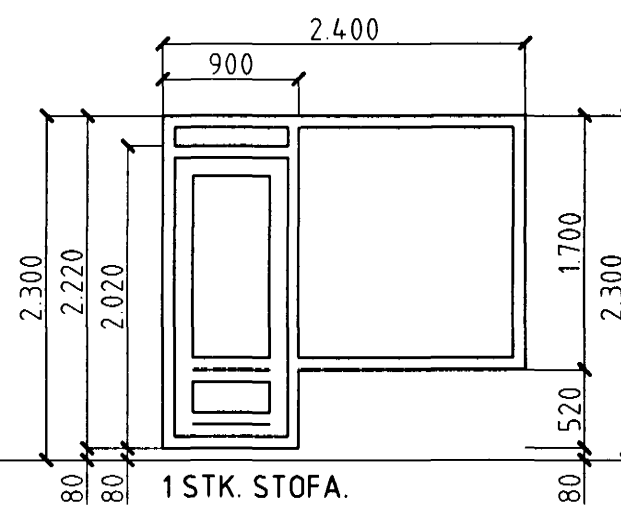
1 STK. BAÐ.



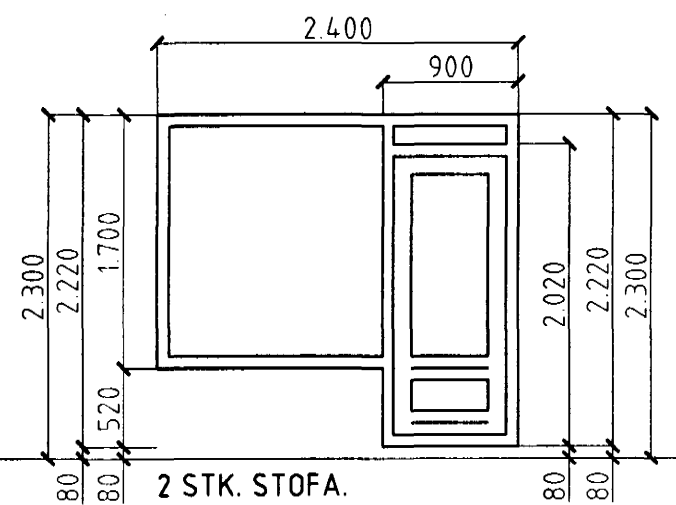
2 STK. STOFA.



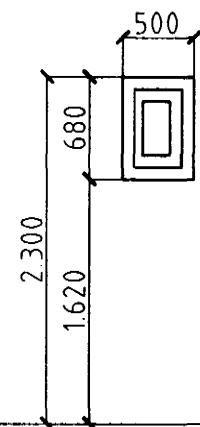
3 STK. STOFA.



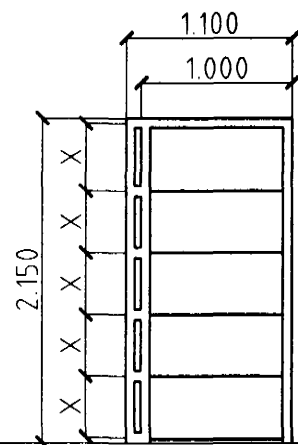
1 STK. STOFA.
HURÐ OPNAST VINSTRI ÚT.



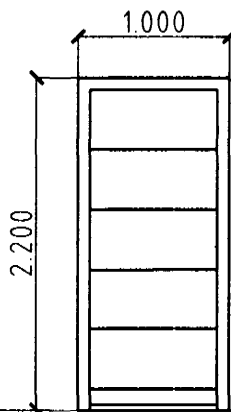
2 STK. STOFA.
HURÐ OPNAST HÆGRI ÚT.



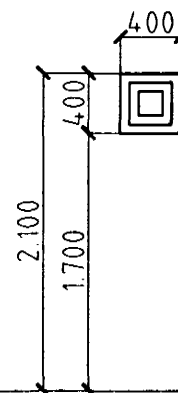
1 STK. BAÐ.



1 STK. ANDDYRISHURÐ.
HURÐ OPNAST HÆGRI ÚT.



1 STK. HJÓL OG VAGNAR.
HURÐ OPNAST VINSTRI ÚT.



1 STK. INNTÖK
1 STK. HJÓL OG VAGNAR.



Samþykkt bann
15 DES. 2000

Byggingafulltrúinn í Hafnarfirði
F.h. Sigurbjartur Halldórsson

BLIKAÁS ~~15~~ HAFNARFIRÐI.

Sigurður Þorvarðarson byggingafræðingur bfi.
Teiknistofan Strandgötu 11 220 Hafnarfirði.
STH. teiknistofan ehf. kt. 510298-2769. Kf. aðalhönnuðar: 141250-4189.
Sími: 5651510. Fax: 5651299. Netfang: teiknistofan@islandia.is

Skýringar:	Séruppdráttur.
Teikning:	Gluggar og hurðir.
Mælikvæði:	1:50.
Undirskrift:	<i>[Signature]</i>
Blað nr:	6 / 7.
Breytt:	Dagsetning: 22 nóvember 1999

ATH!
ÖLL MÁL ATHUGIST OG MÆLIST Á STAÐNUM
ÁÐUR EN SMÍÐI HEFST.

FJÖLDI 1 HÆÐ 28 STK.