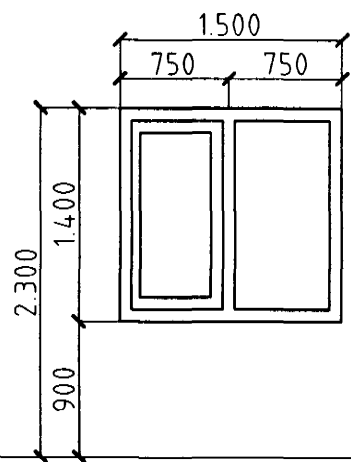
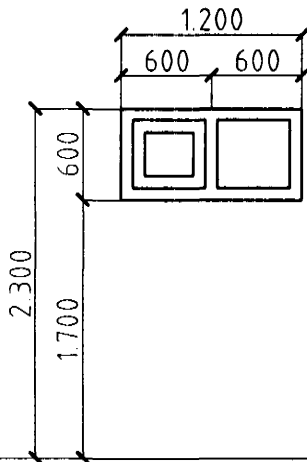


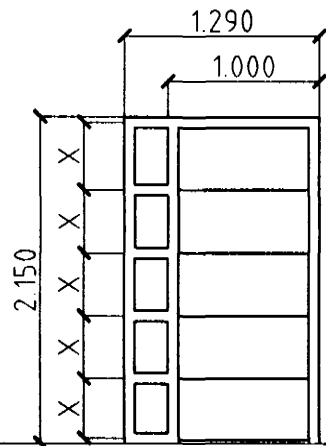
BLIKAÁS ²⁷ ~~15~~ HAFNARFIRÐI.



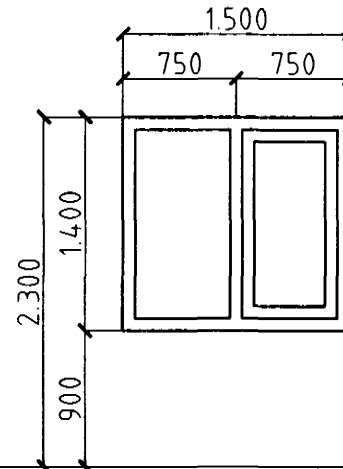
3 STK. HERB. BO
1 STK. HJÓN. BO.
1 STK. ELDHÚS.



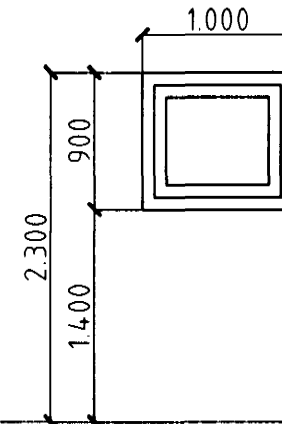
1 STK. BAÐ.



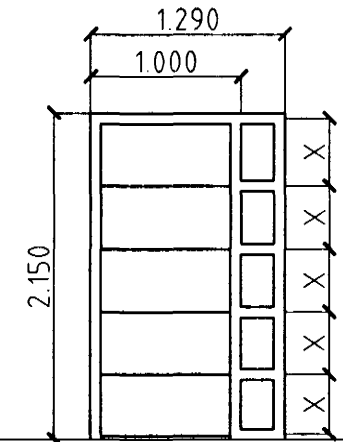
1 STK. ANDDYRI.
HURÐ OPNAST HÆGRI ÚT.



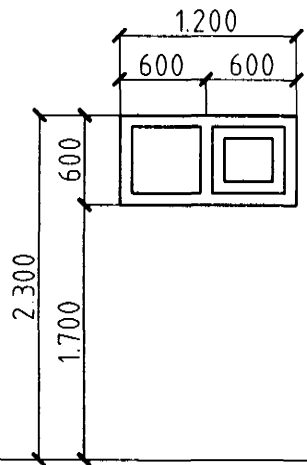
2 STK. HERB. BO
2 STK. HJÓN. BO.
2 STK. ELDHÚS.



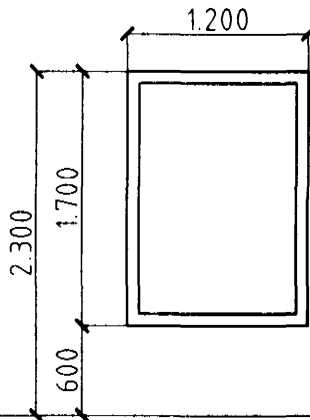
1 STK. ÞVOTTUR.



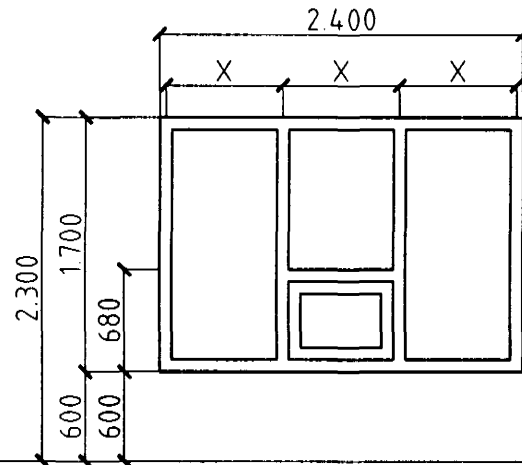
1 STK. ANDDYRI.
HURÐ OPNAST VINSTRI ÚT.



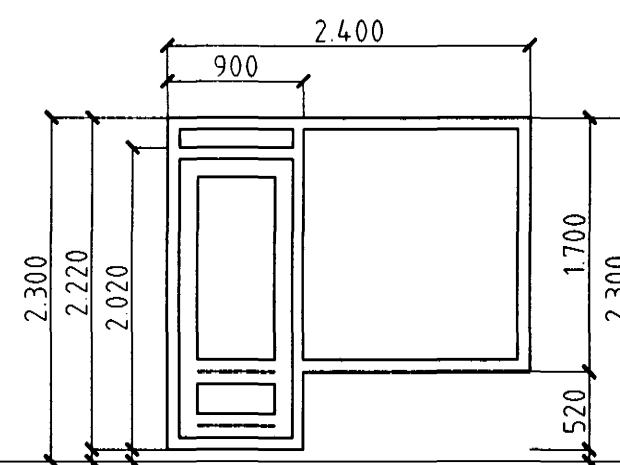
1 STK. BAÐ.



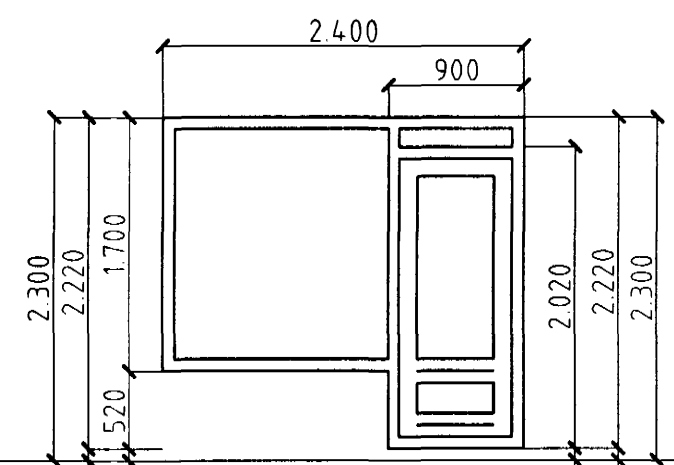
2 STK. STOFA.



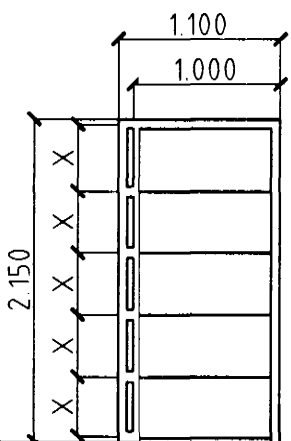
3 STK. STOFA.



1 STK. STOFA.
HURÐ OPNAST VINSTRI ÚT.



2 STK. STOFA.
HURÐ OPNAST HÆGRI ÚT.



1 STK. ANDDYRISHURÐ.
HURÐ OPNAST HÆGRI ÚT.

FJÖLDI 2 HÆÐ 25 STK.

ATH!
ÖLL MÁL ATHUGIST OG MÆLIST Á STAÐNUM
ÁÐUR EN SMÍÐI HEFST.

Sambýkt þann
15. DESEMBER 2000

Byggingafulltrúinn í Hafnarfirði
F.h. Sigurbjartur Halldórsson

27

BLIKAÁS ~~15~~ HAFNARFIRÐI.

Sigurður Þorvarðarson byggingafræðingur bfi.
Teiknistofan Strandgötu 11 220 Hafnarfirði.
STH. teiknistofan ehf. kt. 510298-2769. Kt. aðalhönnuðar: 141250-4189.
Sími: 5651510. Fax: 5651299. Netfang: teiknistofan@islandia.is

Skýringar:	Séruppráttur.
Teikning:	Gluggar og hurðir.
Mælikvarði:	1: 50.
Undirskrift:	<i>[Signature]</i>
Blad nr:	7 / 7. Dagsetning: 22 nóvember 1999.
Breytt	