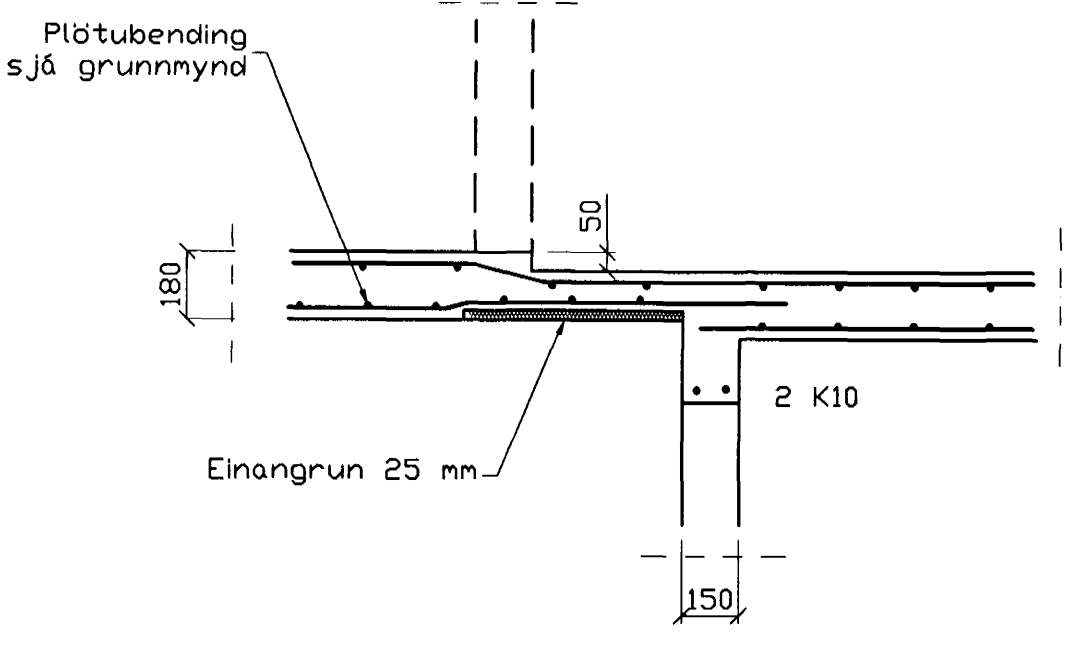


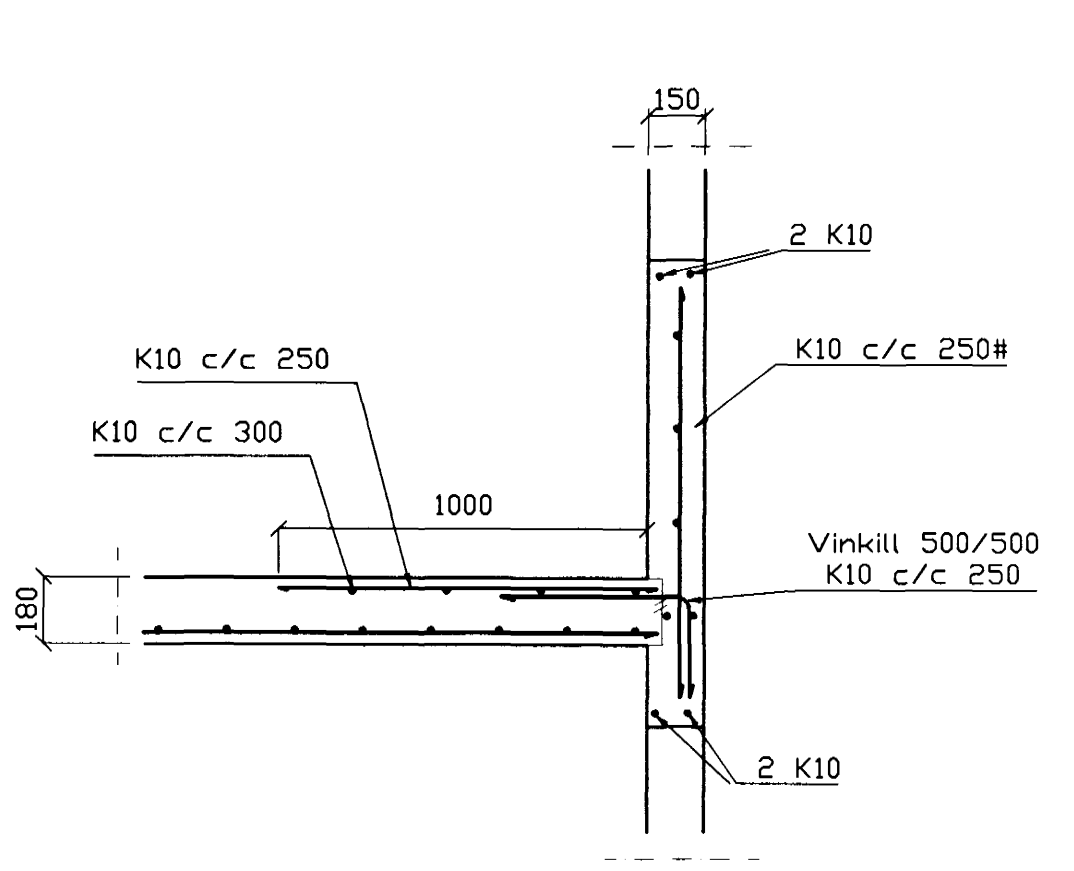
Veggir 1. hæð, Plata yfir 1.hæð
Grunnmynd, 1:50



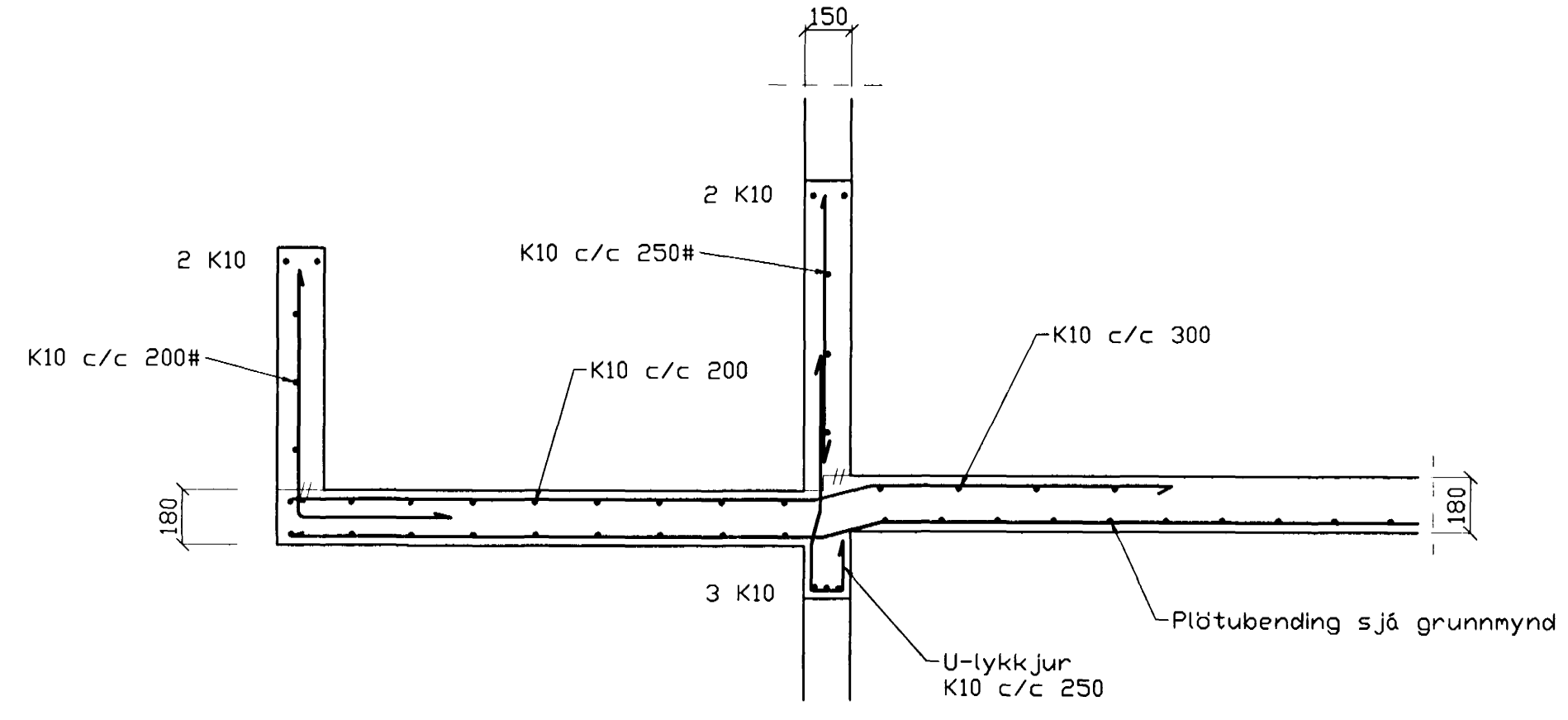
SNID 4, 1:20

BENDING VEGGJA
einföld grind í mjórum vegg
Lárétt K10 c/c 250
Lóðrétt K10 c/c 250

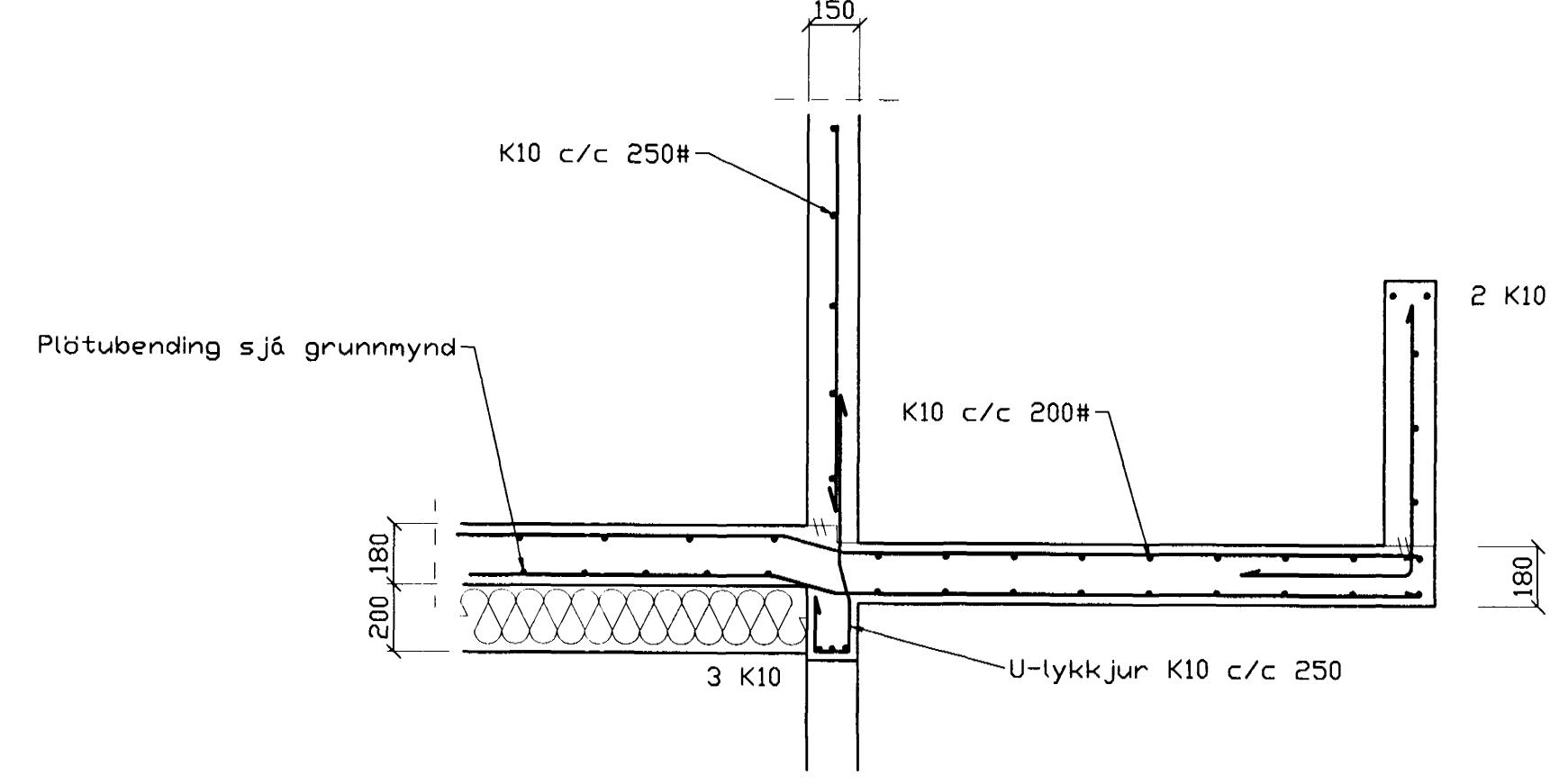
SKÝRINGAR
ALMENNAR SKÝRINGAR SJÁ BL. 1-01
STEYPA S-250, SEMENTINNIHALD = 300kg/m
STEYPUHULA Í ÖTVEGGJUM = 30mm
STEYPUHULA Í PLÖTU = 20mm
BENDISTÁL Ks410



SNID 1, 1:20



SNID 2, 1:20



SNID 3, 1:20

Br.	Dags.	Eðli breytinga	Sign

Blikaás 27
Hafnarfirði

Veggir 1. Hæð
Plata yfir 1.hæð

Byggingarútlitir Hafnarfjarðar
Algreitt Junni.
08. MAI 2000
Sigurbjarnir Halldórsson

DAGS. Mars 2000
VERK NR. 2015
TEIKN. NR. 1-01
HANNAD Sveinbjörn Hinriksson Kt.160851-2529
TEIKNAD Sveinbjörn Hinriksson Kt.160851-2529
YFIRFARID *[Signature]*

TÆKNIÞJÓNUSTA SIGURDAR ÞORLEIFSSONAR ehf
STRANDGÖTU 11 220 HAFNARFIRÐI
Sími 555-4255 FAX 565-2875
E-mail taekni@jonusta.islandia.is