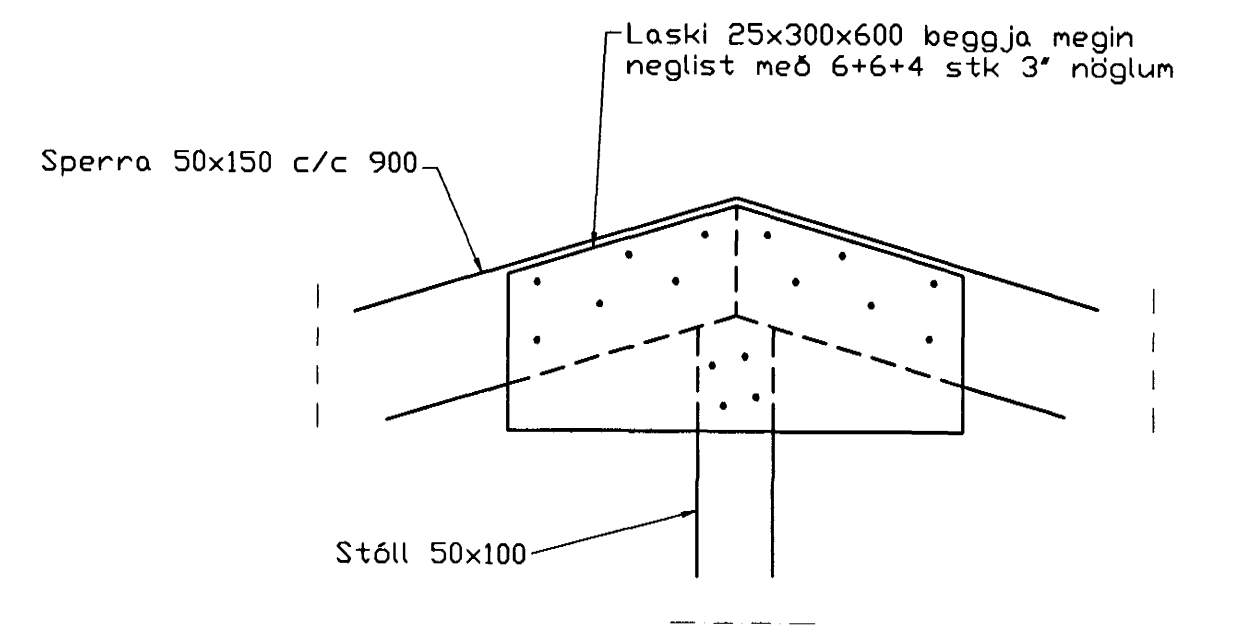
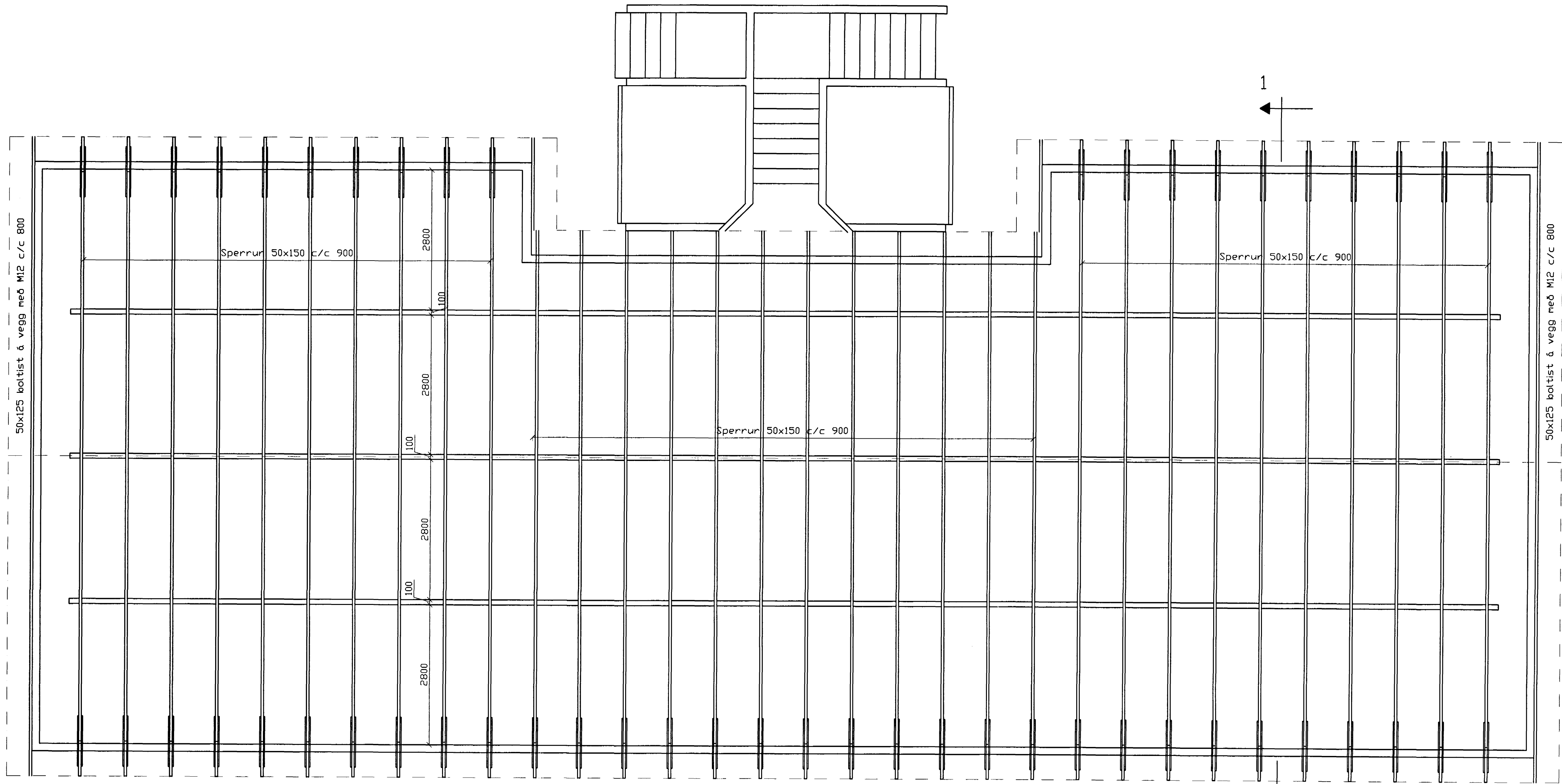


Bending útveggja
 Einföld grind í útbrún
 Lárétt K10 c/c 200
 Lóðrétt K10 c/c 300

Yfir, undir og upp með gluggum
 og hurðaapum komi 2 stk. K10

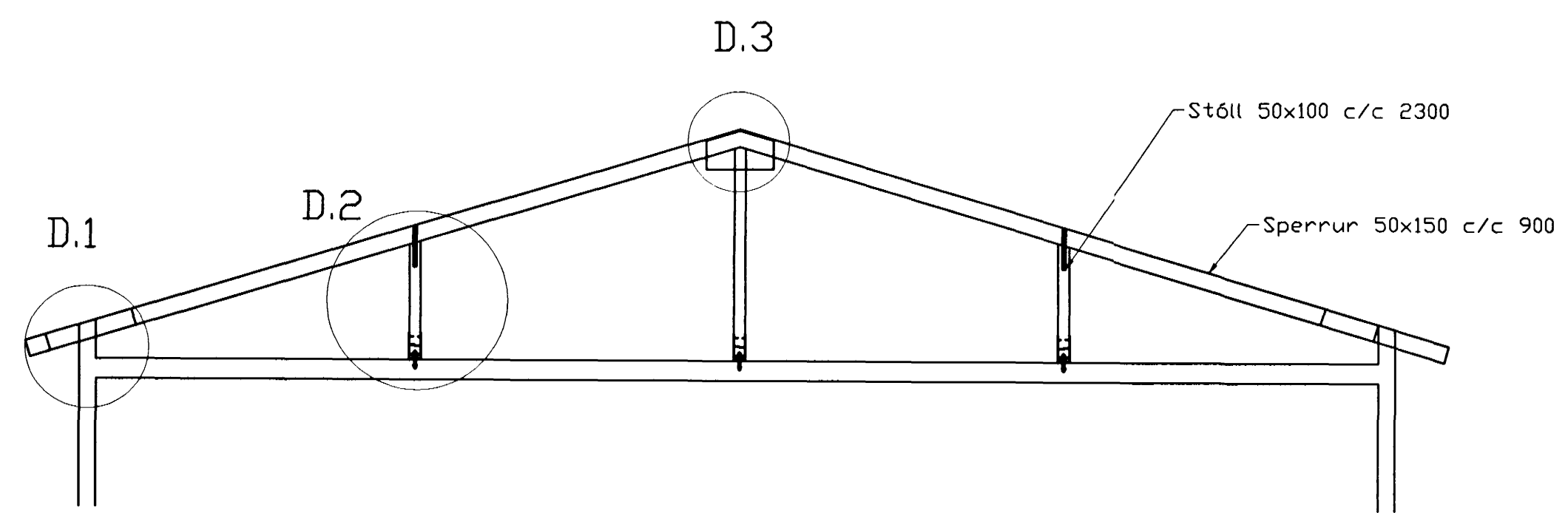


Deili 3, 1:10

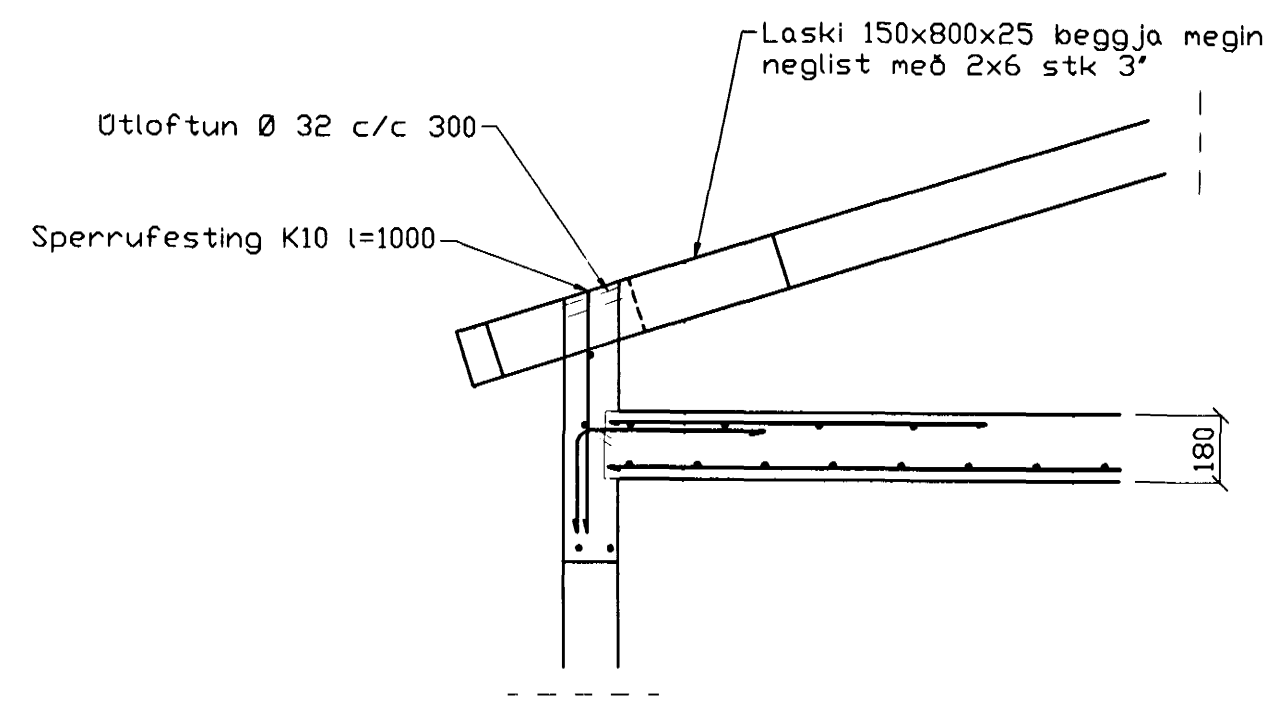
Þakvirki
 Grunnmynd, 1:50

SKÝRINGAR

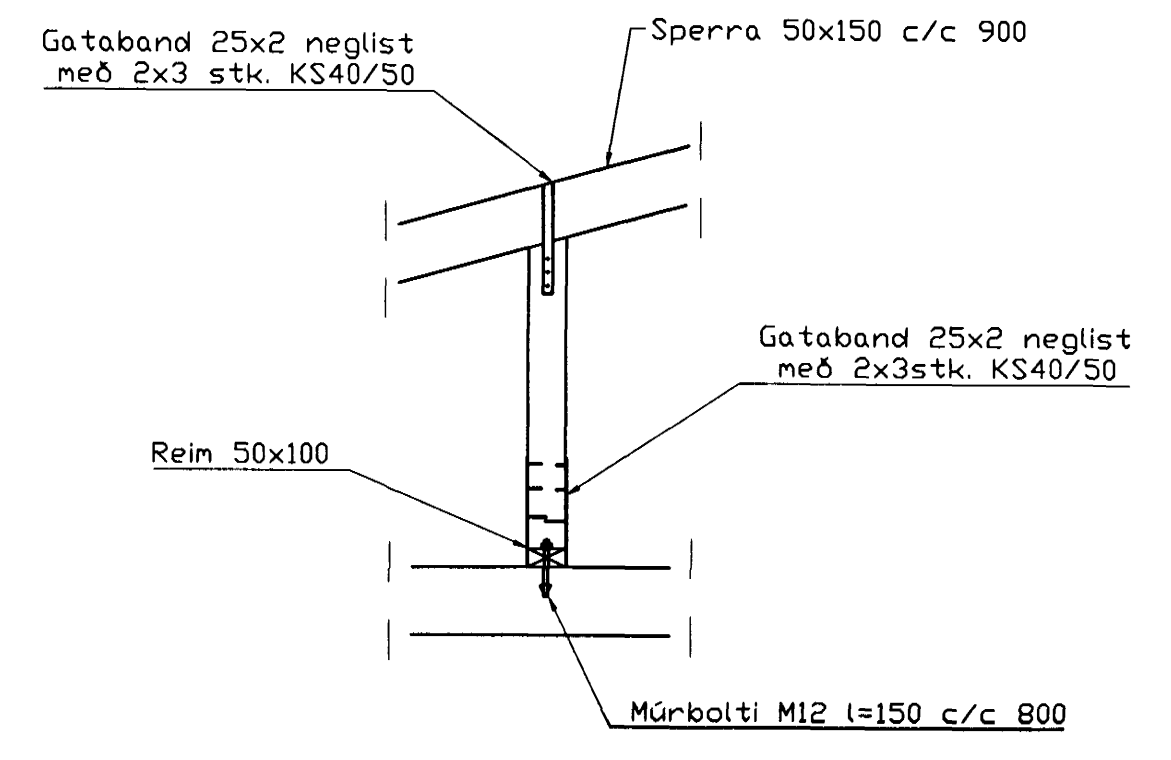
ALMENNAR SKÝRINGAR SJÁ BL. 1-01
 STEYPA S-250, SEMENTINNIHALD = 300kg/M
 STEYPUHULA Í ÚTVEGGJUM = 30mm
 STEYPUHULA Í PLÖTU = 20mm
 BENDISTÁL Ks410



SNID 1-1, 1:50



SNID 1, 1:20



Deili 2, 1:20

Br.	Dags.	Eðli breytinga	Sign.
Blíkaás 27 Hafnarfirði Þakvirki Byggingaútlitir Hafnarfirðar Afgreitt þann: 08 MAI 2005 Sigurbjartur Halldórsson			
DAGS. Mars 2000			
VERK NR. 2015			
TEIKN. NR. 1-04			
HANNAD Sveinbjörn Hinriksson Kt.160851-2529			
TEIKNAD Sveinbjörn Hinriksson Kt.160851-2529			
YFIRFARID <i>[Signature]</i>			
TÆKNIÞJÓNUSTA SIGURDAR ÞORLEIFSSONAR ehf STRANDGÖTU 11 220 HAFNARFIRÐI Sími 555-4255 FAX 565-2875 E-mail taeknihjonusta@islandia.is			