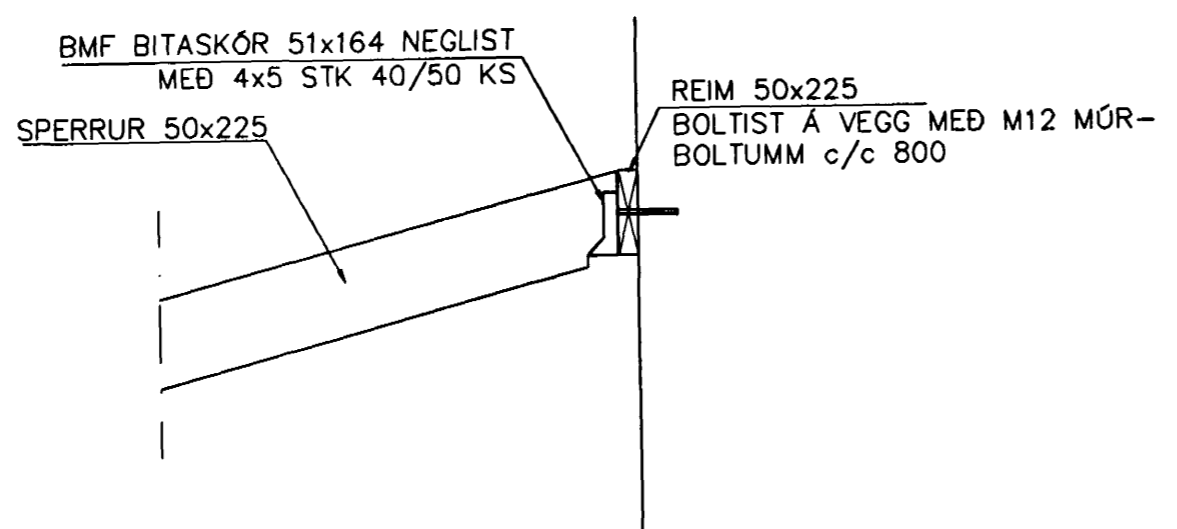
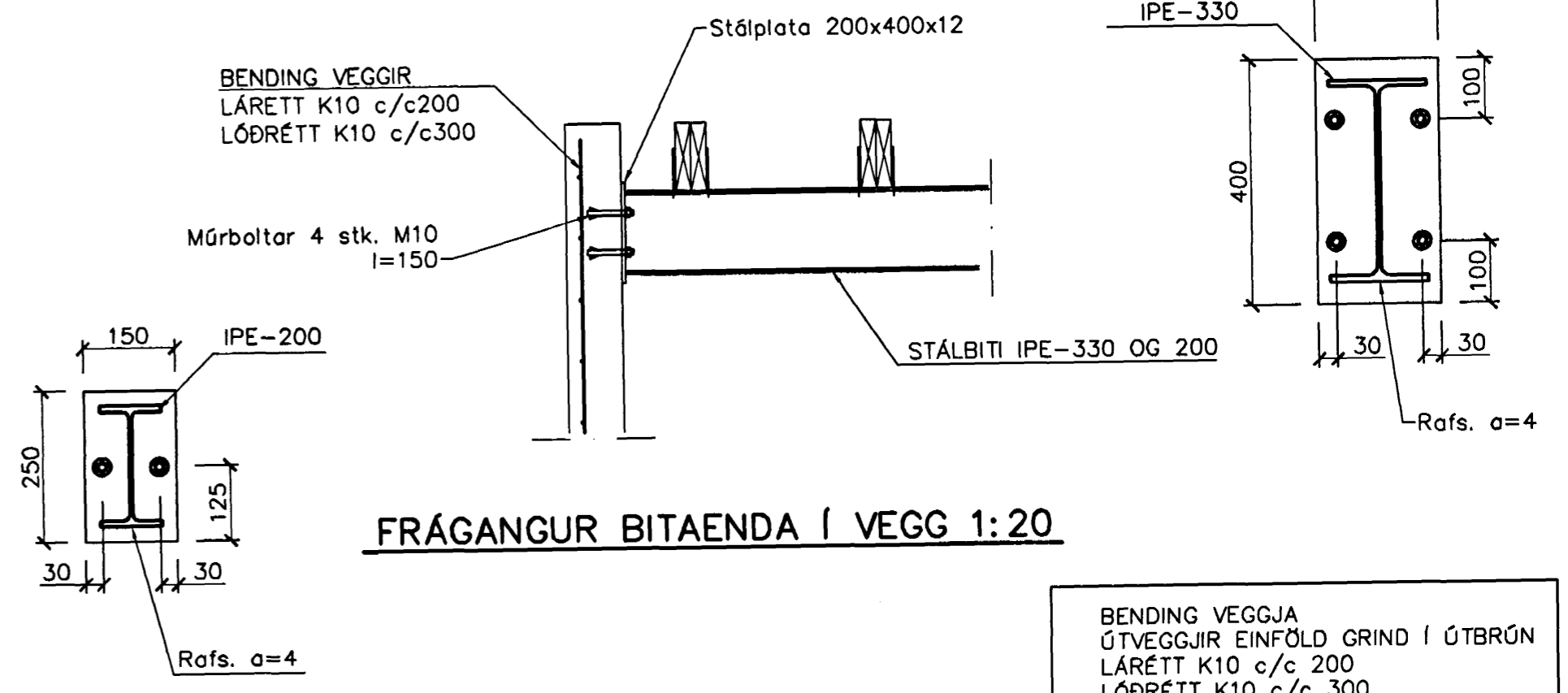


GRUNNMYND 1:50

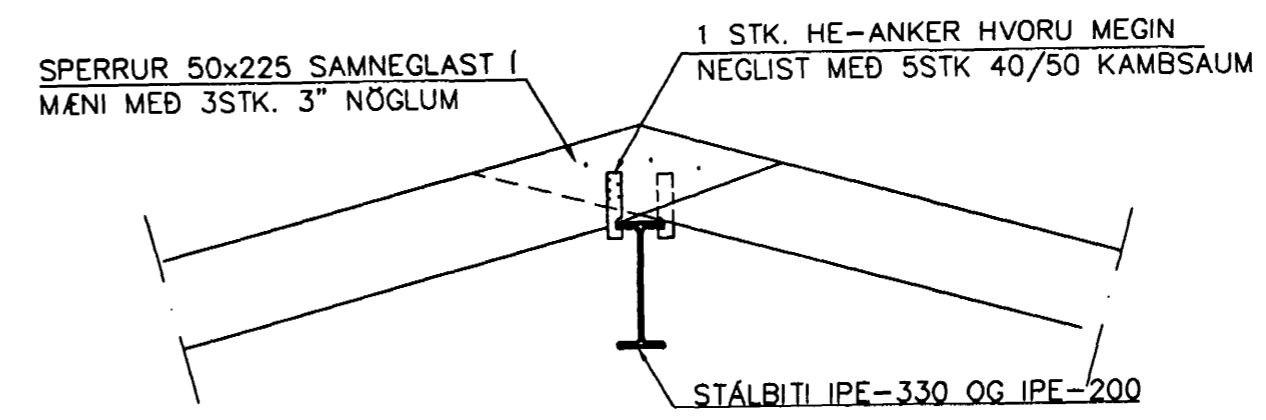


SNID 7 1:20



FRÁGANGUR BITAENDA Í VEGG 1:20

BENDING VEGGJA
ÚTVEGGJIR EINFÖLD GRIND Í ÚTBRÚN
LÁRETT K10 c/c 200
LÓÐRÉTT K10 c/c 300

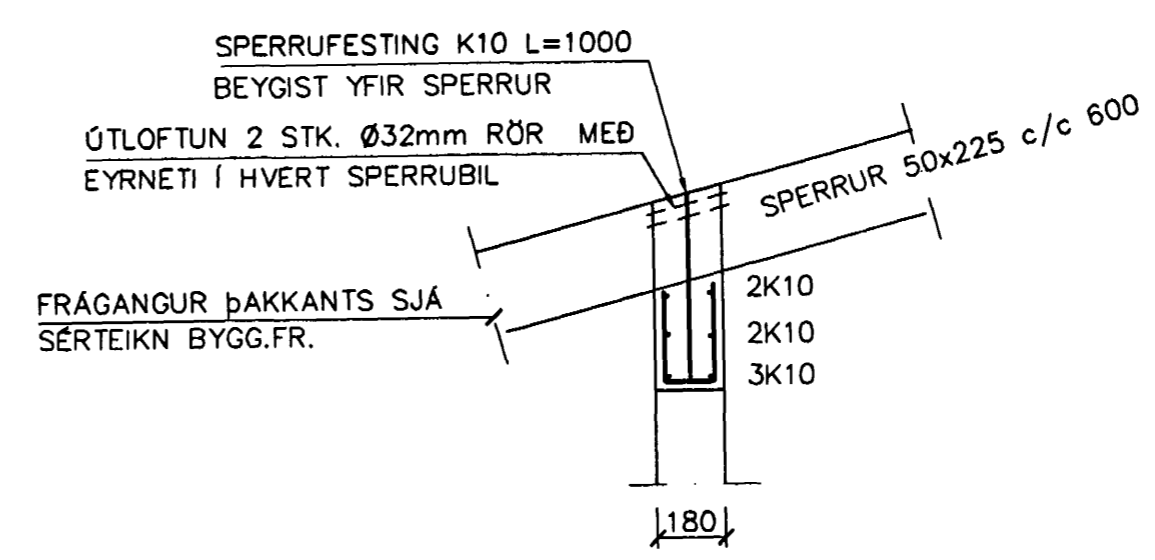


SNID 5-5 1:20

SKÝRINGAR

ALMENNAR SKÝRINGAR SJÁ BL. 1-01
SNID 4 OG SÚLA S1 SJÁ BL. NR. 1-03

STEYPA S-250, SEMENTINNIHALD = 300kg/M
STEYPUHULA Í ÚTVEGGJUM = 30mm
STEYPUHULA Í PLÖTU = 20mm
BENDISTÁL Ks410

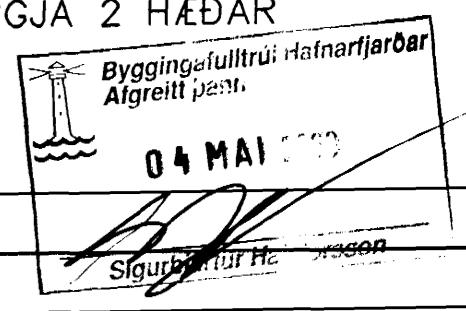


SNID 6 1:20

BR.	DAGS.	EDLI BREITINGA	SIGN.

**BLIKAÁS 28
HAFNARFIRÐI**

BENDING VEGGJA 2 HÆÐAR
ÞAKVIRKI



MKV. 1:50 1:20

DAGS. MARS 2000

VERK NR. 9983

TEIKN. NR. 1-04

HANNAÐ SIG. ÞORLEIFSS. KT. 241148-3009

TEIKNAD G.H.

YFIRFARIÐ *[Signature]*

