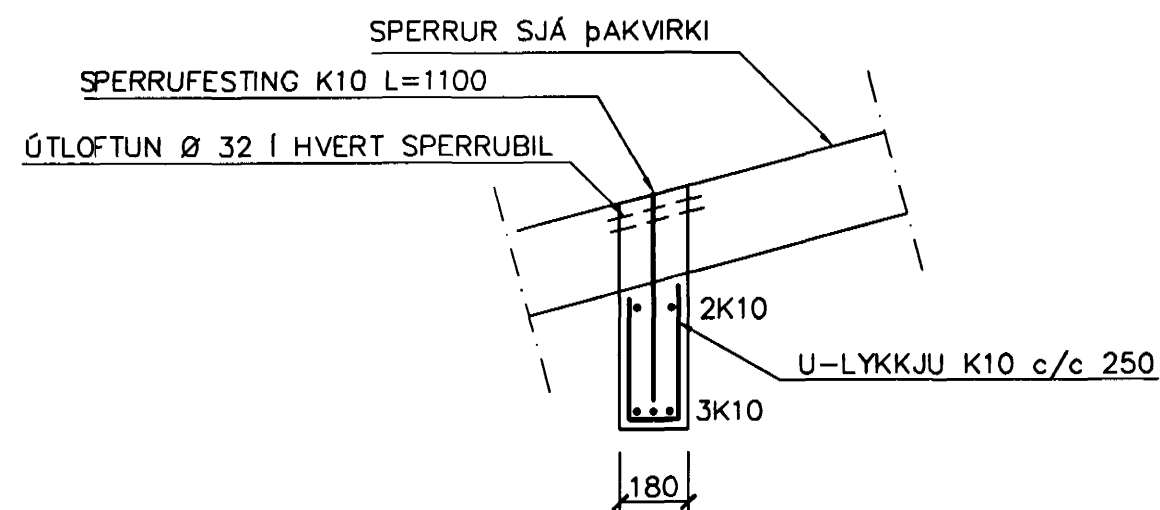
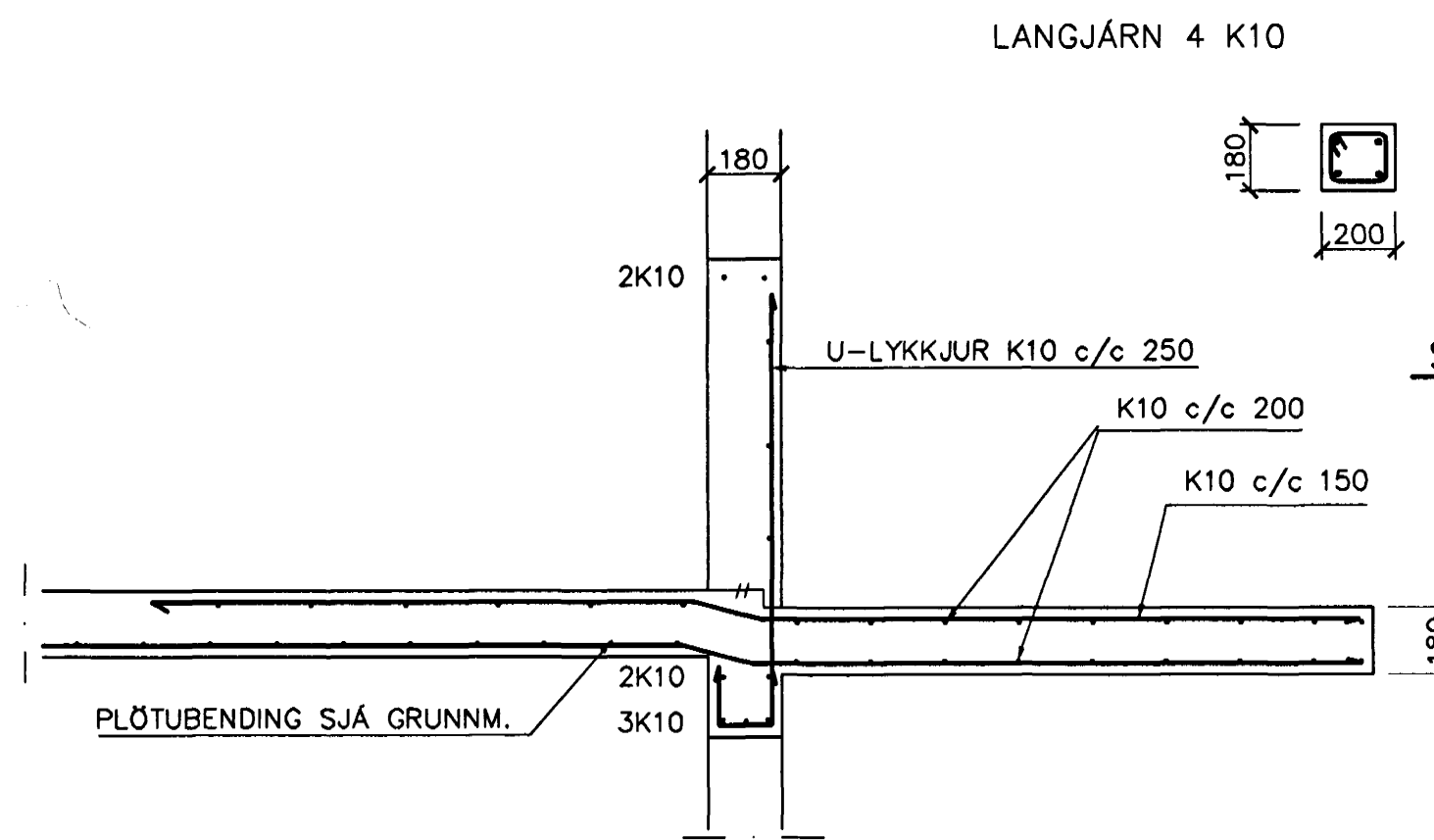


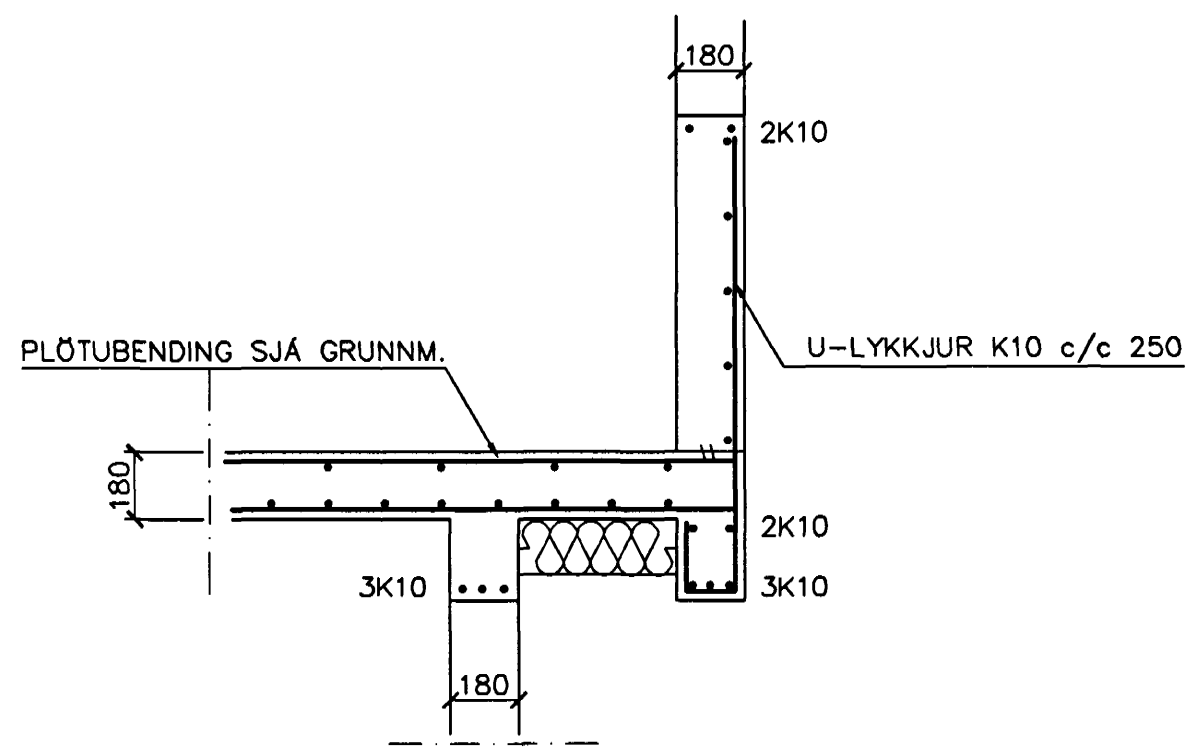
GRUNNMYND 1:50



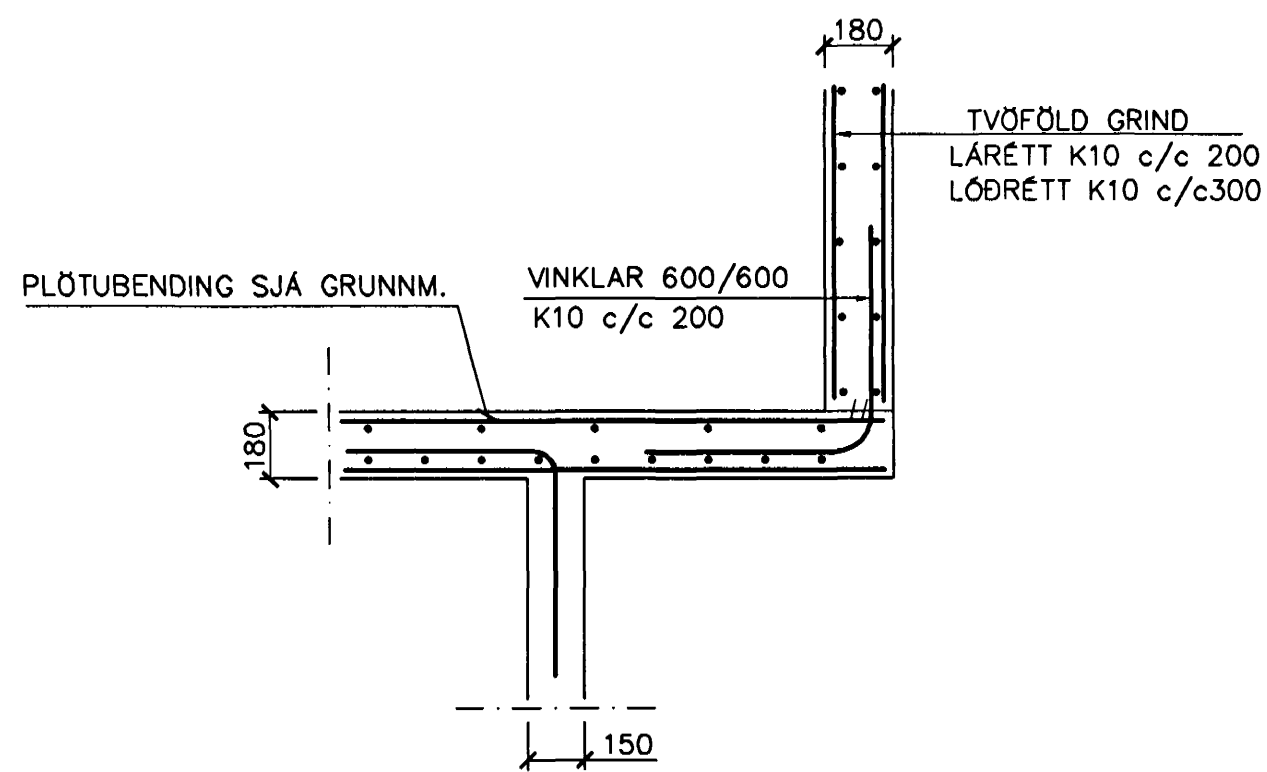
SNID 4 1:20



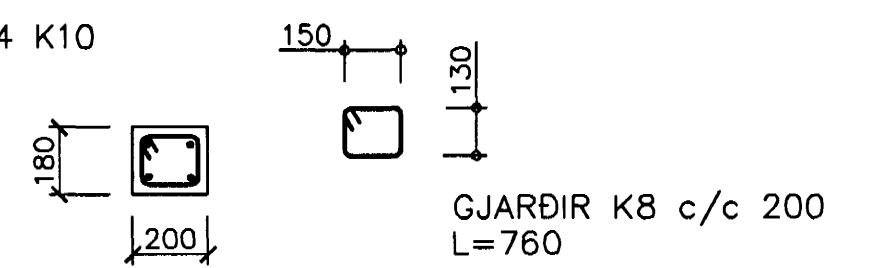
SNID 1-1 1:20



SNID 2 1:20



SNID 3 1:20



SÚLA S1 1:20

BENDING VEGGJA
 ÚTVEGGJUR EINFÖLD GRIND Í ÚTBRÚN
 LÁRETT K10 c/c 200
 LÖÐRETT K10 c/c 300

SKÝRINGAR

ALMENNAR SKÝRINGAR SJÁ BL. 1-01
 STEYPA S-250, SEMENTINNIHALD = 300kg/M
 STEYPUHULA Í ÚTVEGGJUM = 30mm
 STEYPUHULA Í PLÖTU = 20mm
 BENDISTÁL Ks410

BR.	DAGS.	EDLI BREITINGA	SIGN.

BLIKAÁS 28
 HAFNARFIRÐI

BENDING VEGGJA 1 HÆÐAR
 BENDING PLÖTU YFIR 1. HÆÐ

Byggingeigilltrúi Hafnarfjarbar
 Afgreitt þann
 04 MAI 2000
 Sigrún Þ. Þorjónsdóttir

MKV. 1:50 1:20
 DAGS. FEB. 2000
 VERK NR. 9983
 TEIKN. NR. 1-03
 HANNAÐ Sveinbjörn Hinriksson Kt.160851-2529
 TEIKNAD G.H.
 YFIRFARIÐ *Sveinbjörn Hinriksson*

