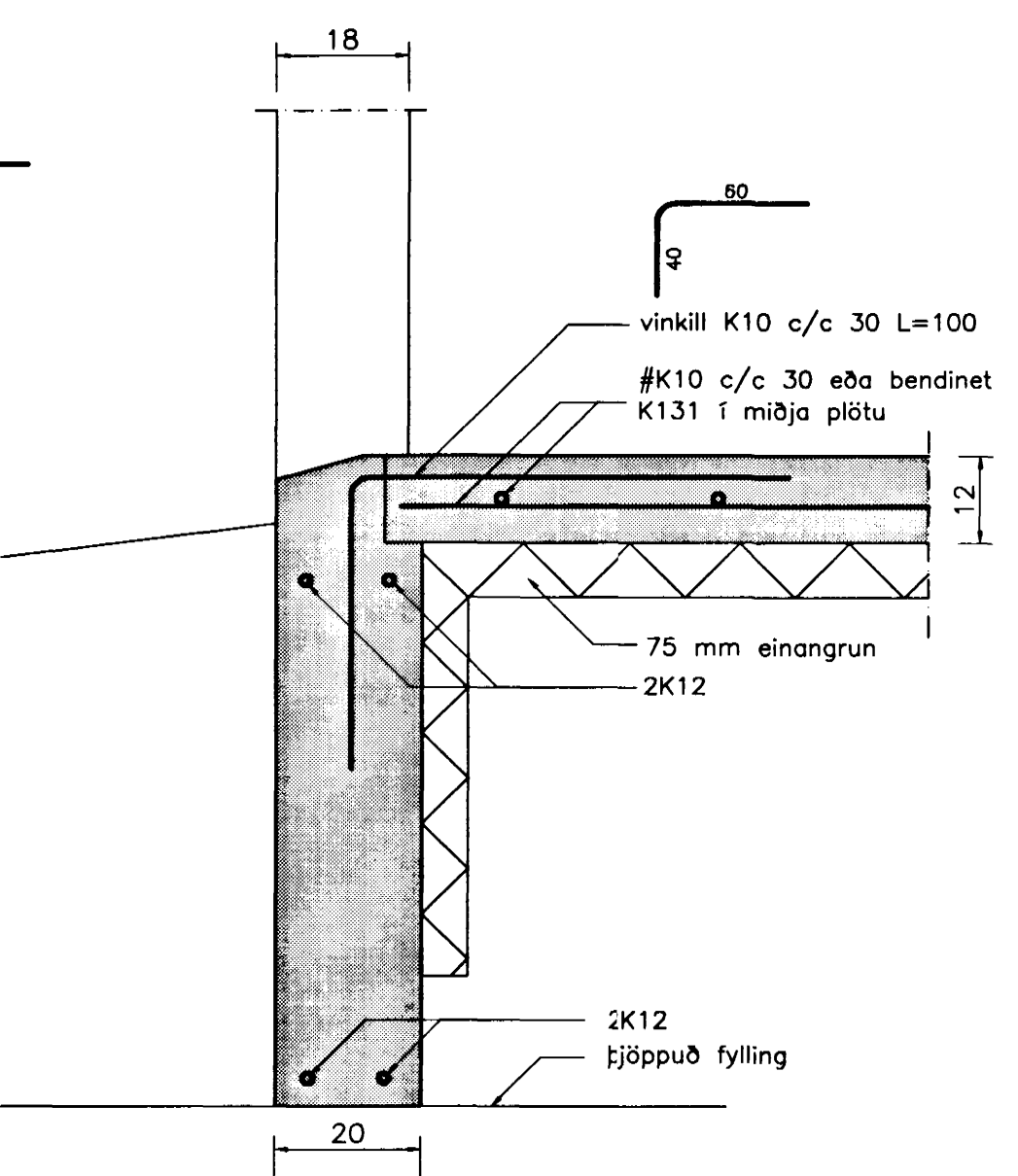
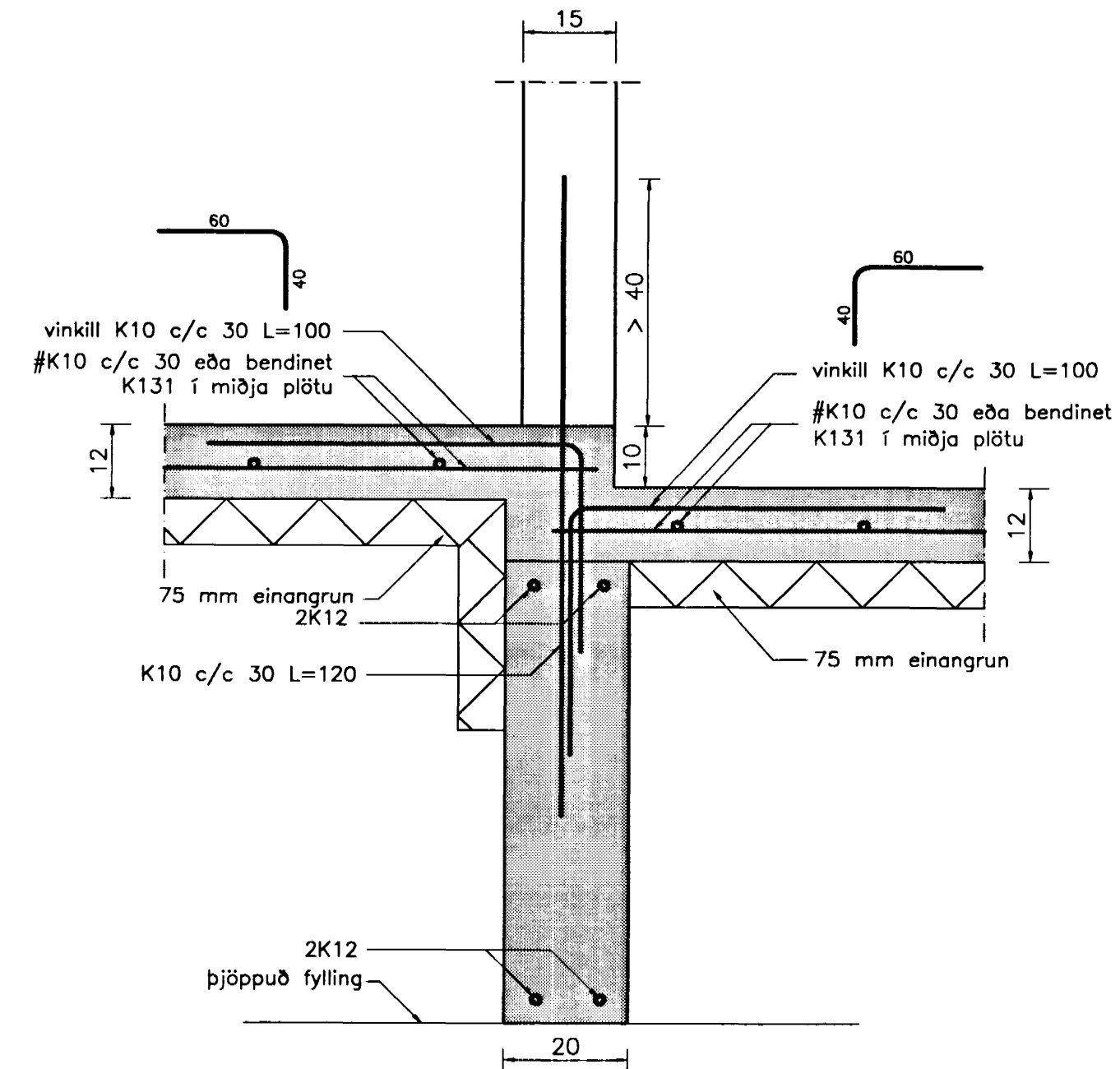


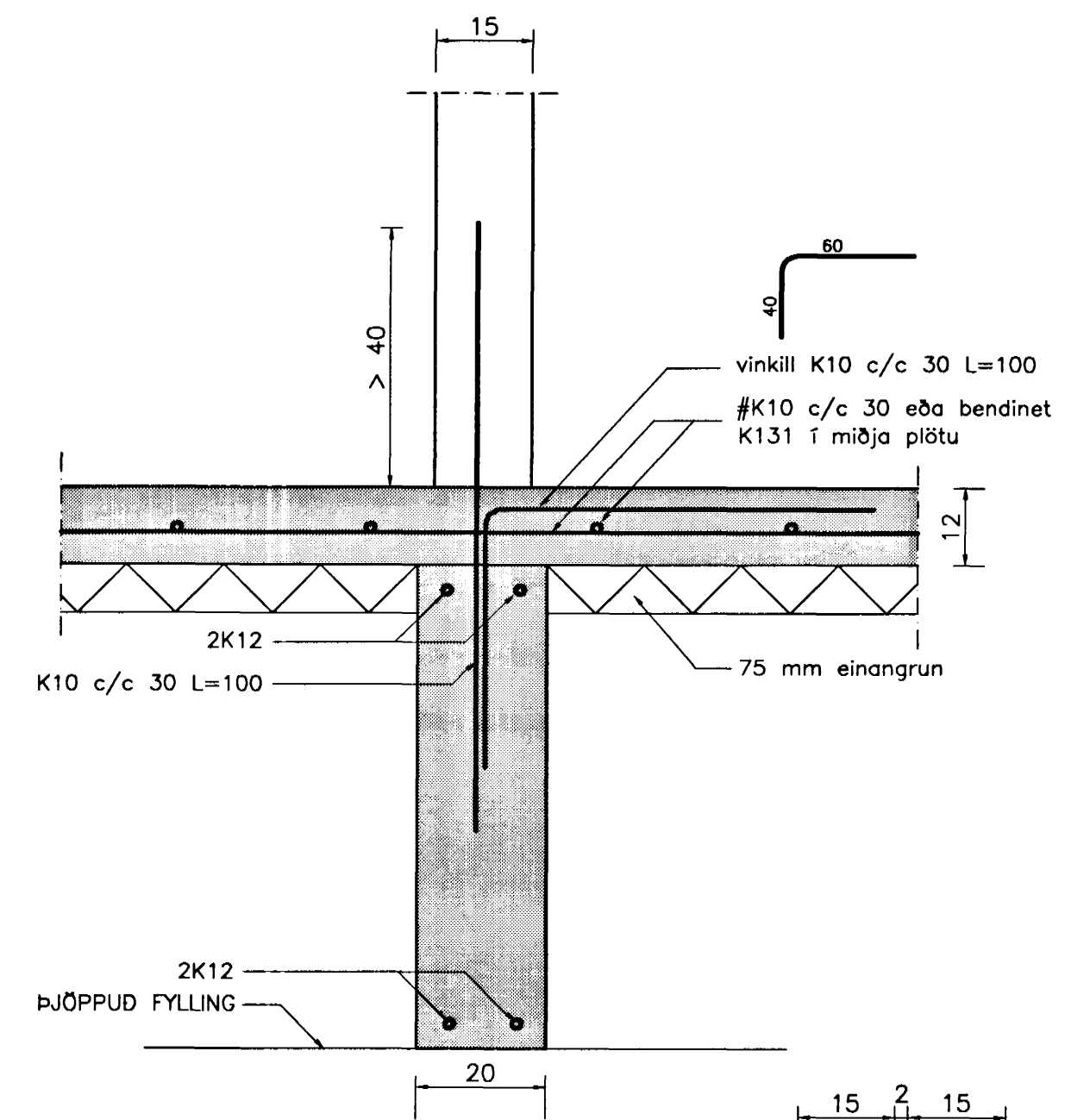
Snið 1-1
Mkv. 1:10



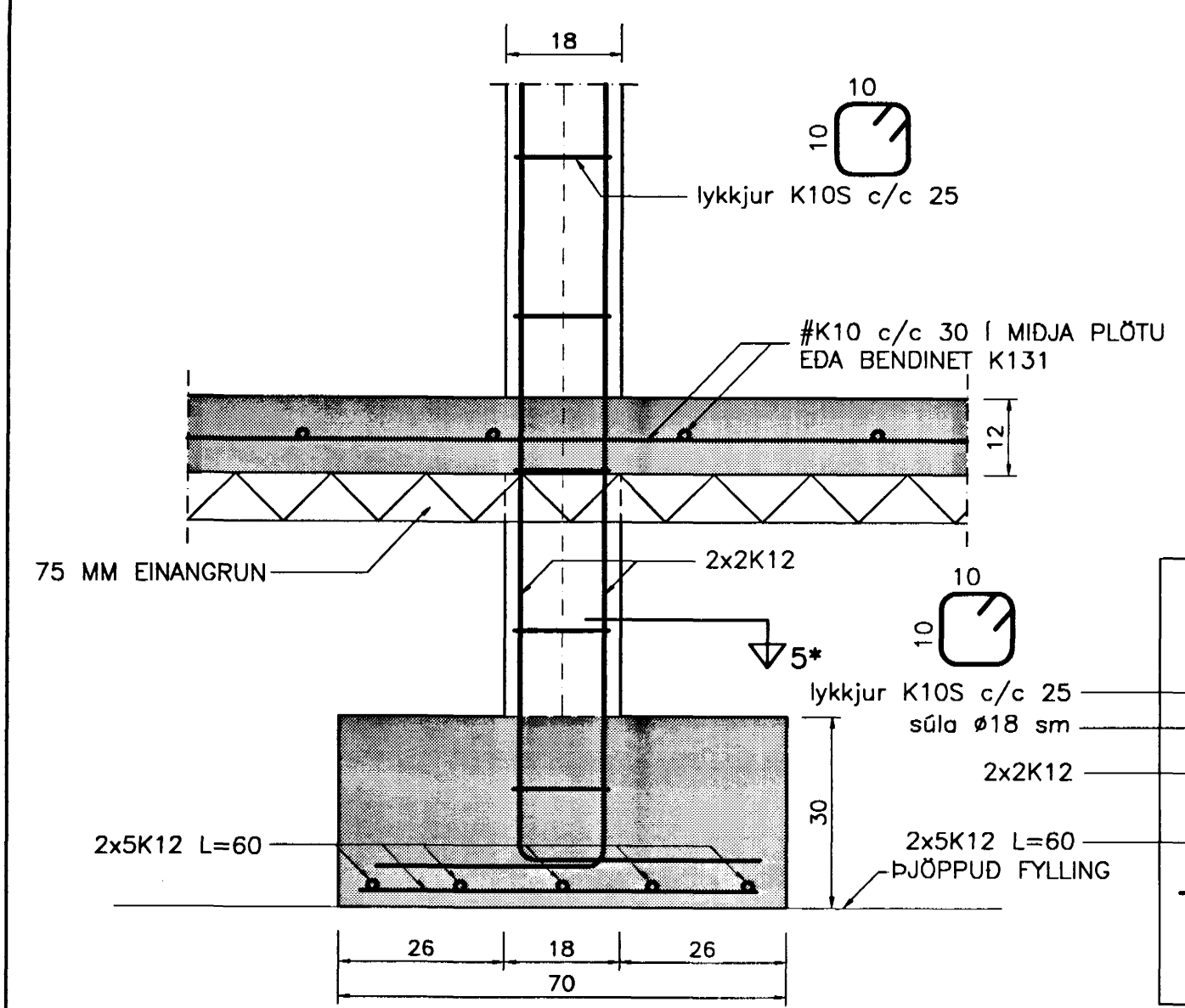
Snið 2-2
Mkv. 1:10



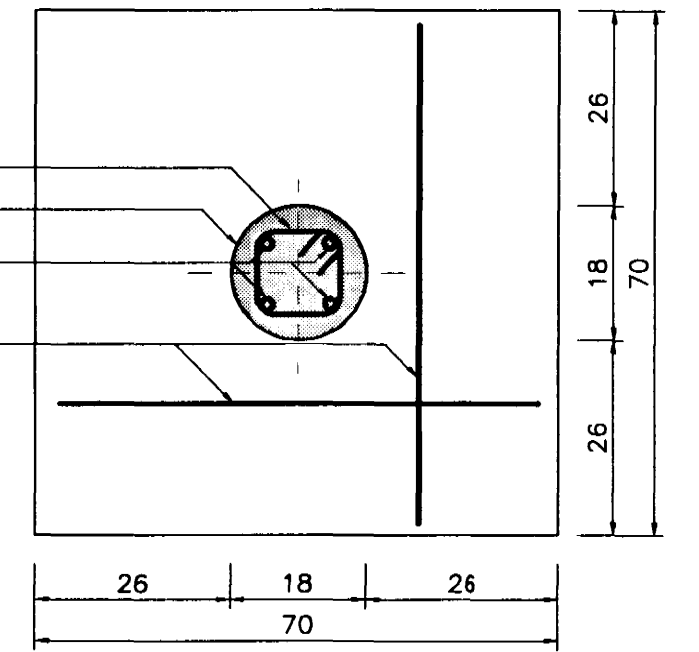
Snið 3-3
Mkv. 1:10



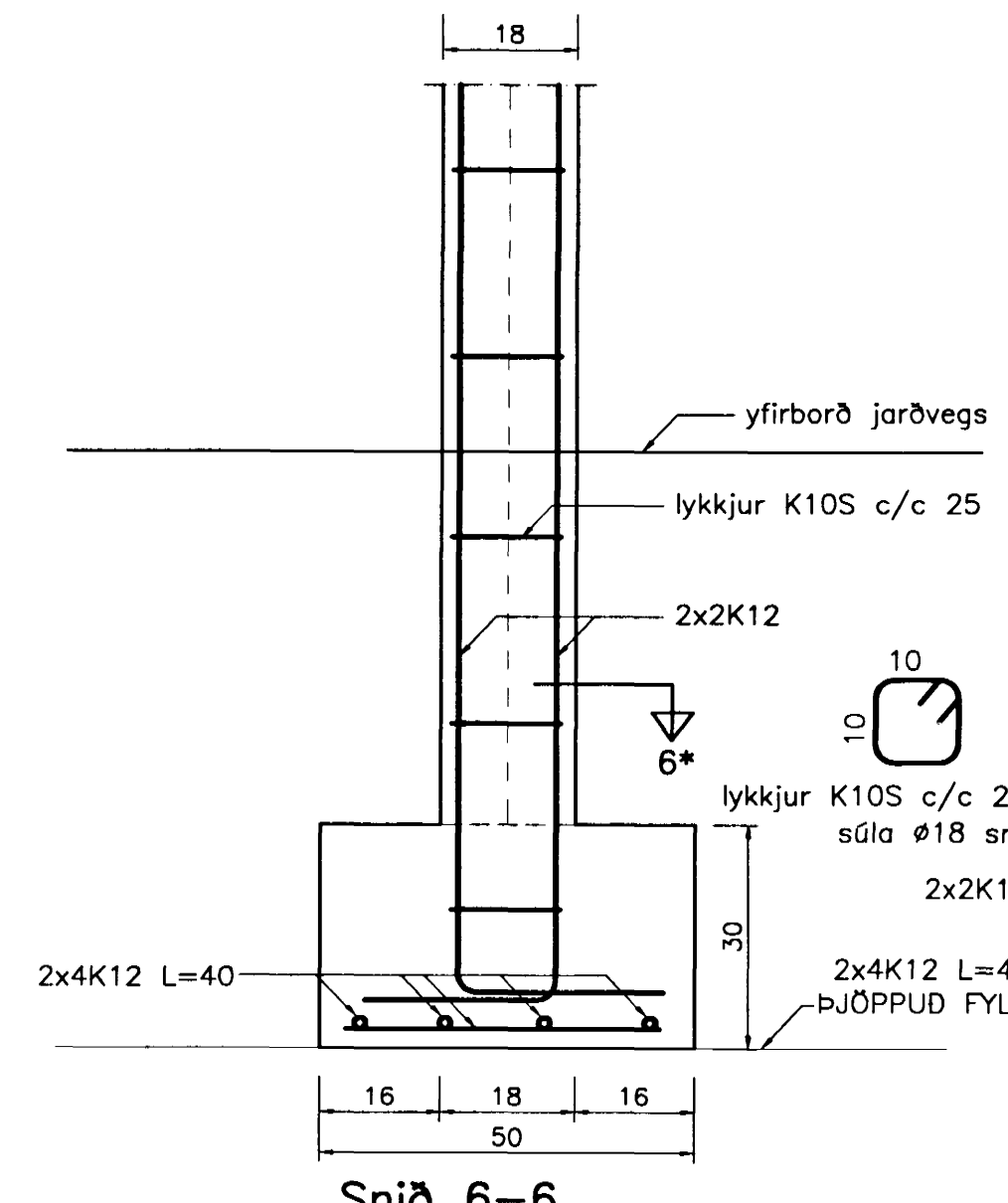
Snið 4-4
Mkv. 1:10



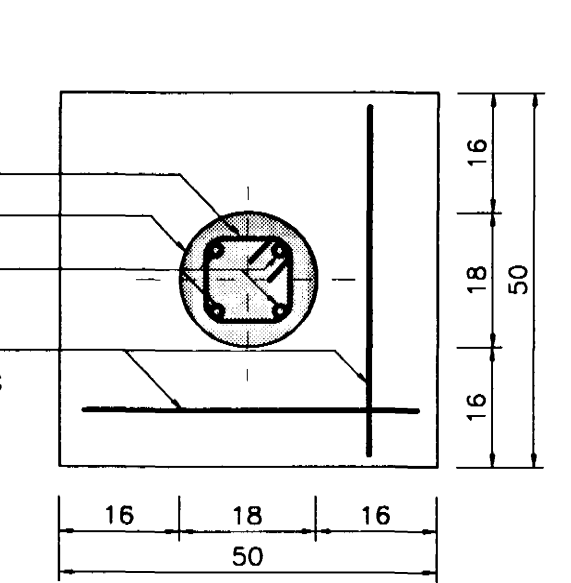
Snið 5-5
mkv. 1:10



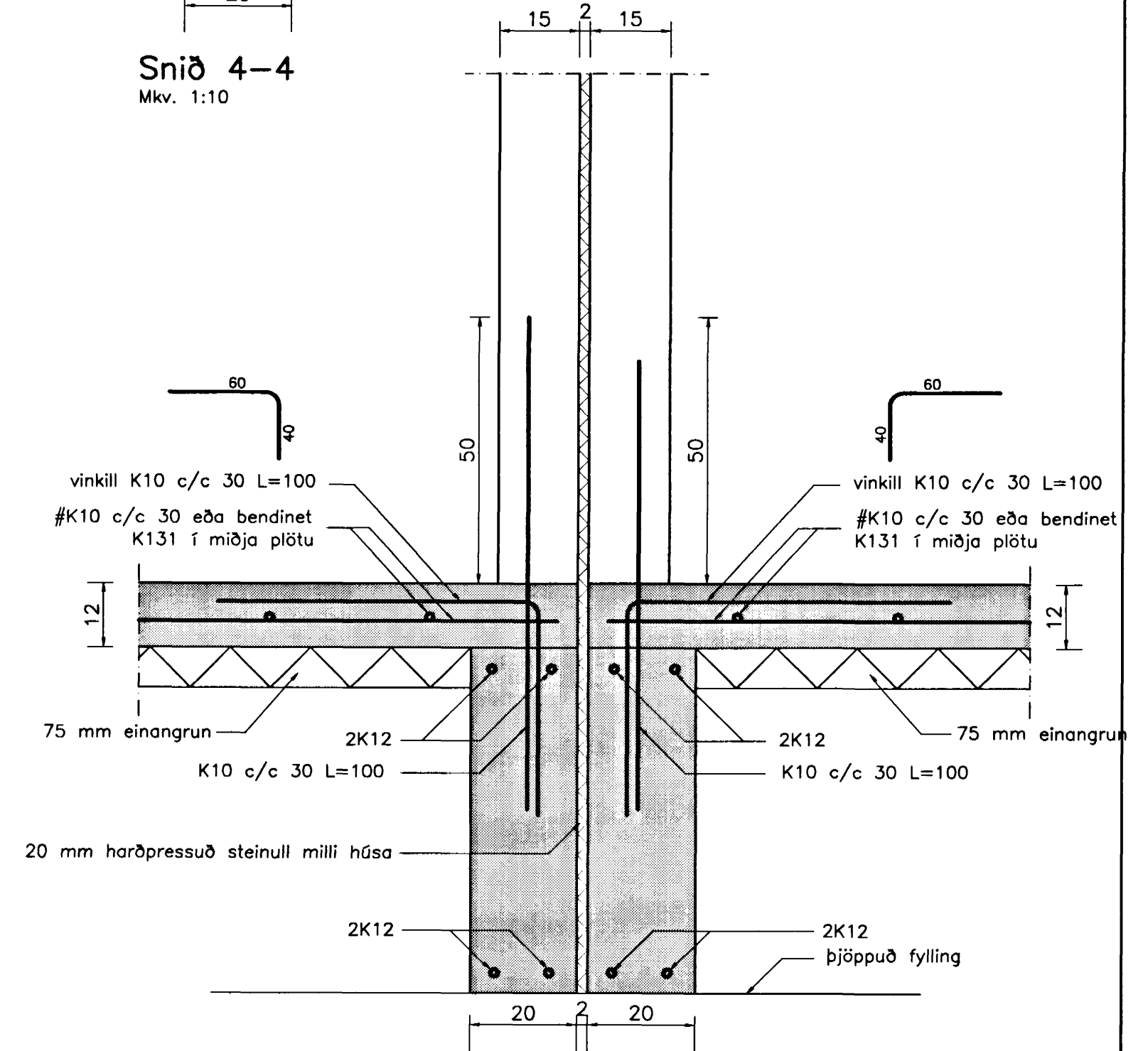
Snið 5*-5*
mkv. 1:10



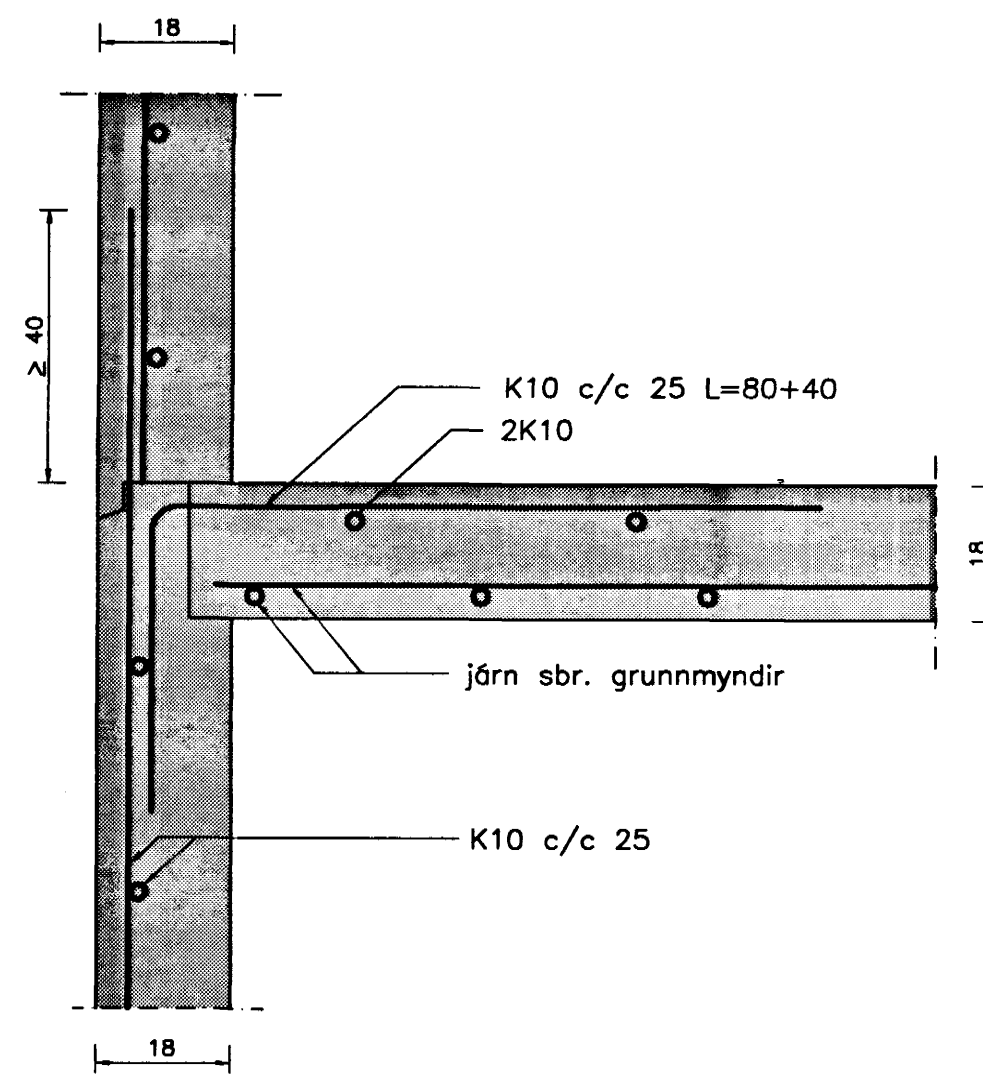
Snið 6-6
mkv. 1:10



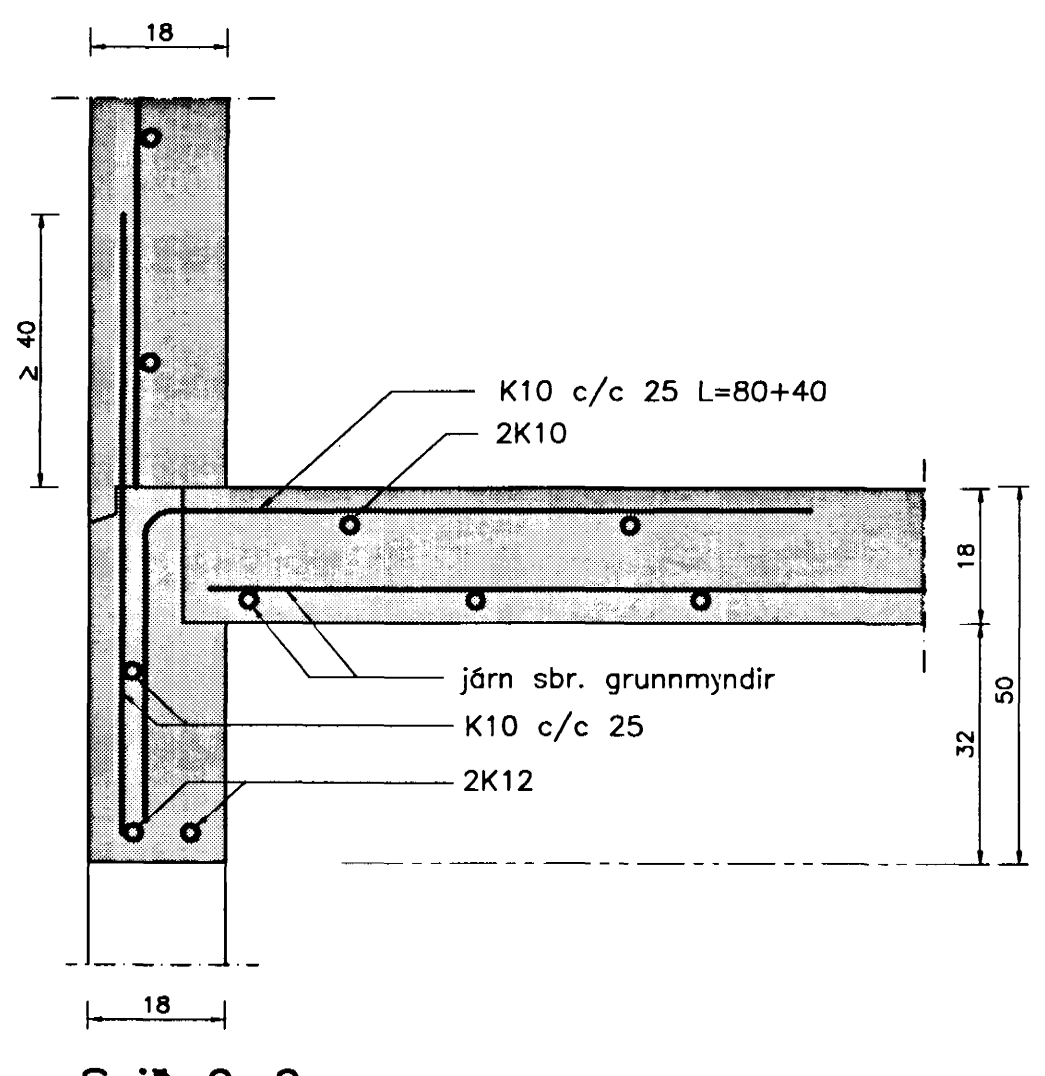
Snið 6*-6*
mkv. 1:10



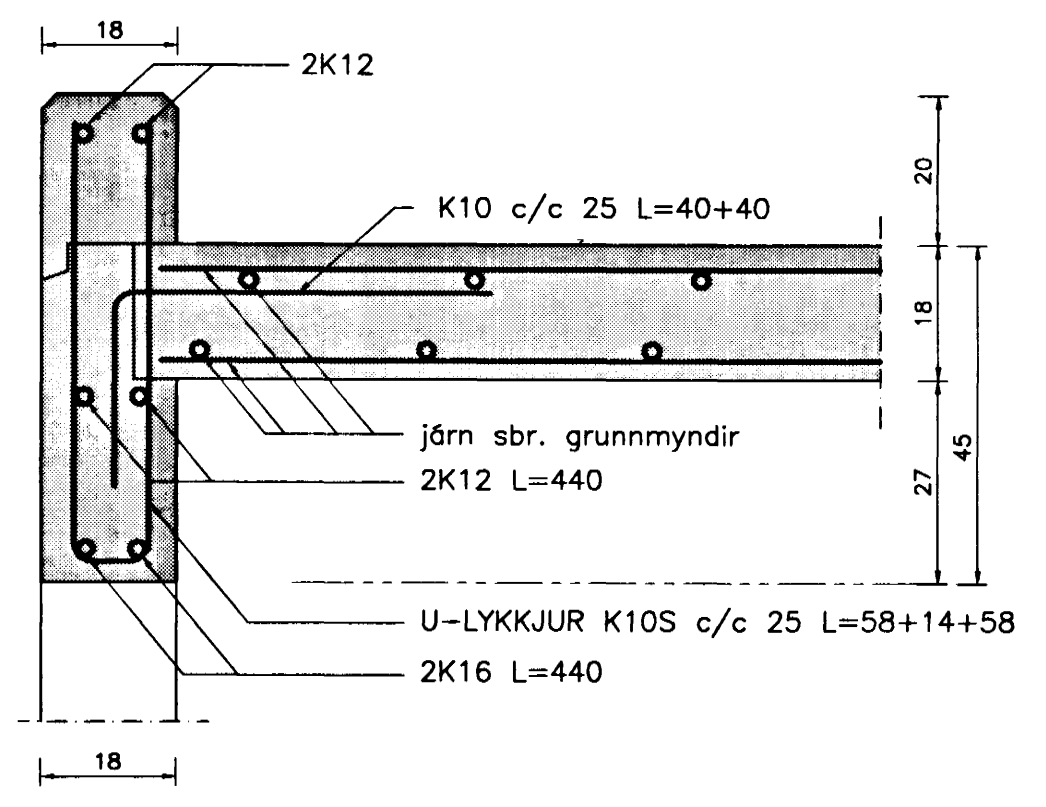
Snið 7-7
Mkv. 1:10



Snið 8-8
Mkv. 1:10



Snið 9-9
Mkv. 1:10



Snið 10-10
Mkv. 1:10

Byggingulitral Hefnarfærðar
Algröitt þunni
15 MARS 2001
Sigurbjartur Halldórsson

Br. nr.	Dags.	Af.	Breyting
Ⓐ			
Ⓑ			
Ⓒ			
Ⓓ			

**TEIKNISTOFAN
TORGID**
RÁÐGJÖF - HÖNNUN - EFTIRLIT
ARMÓLI 36, 108 REYKJAVÍK, Sími 568-8866, Fax 568-8878
Þorsteinn Friðbjólfsson, Magnús Þ. Guðmundsson,
Byggingateknifráðingur, Innviðisarkitekt.
Kl. 211055-5299 Kl. 240654-5559

**BLIKAÁS 30-36
HAFNARFJÖRÐUR**

Tekningarheiti: SNID Í BURDARVIRKI

Dags. 21.09.1999 Kvartí 1:10
Hannað ÞF Teknað ÞF Samþ. *[Signature]*
Verkef. 99-823 Tekn.nr. 607 Breyt.nr.