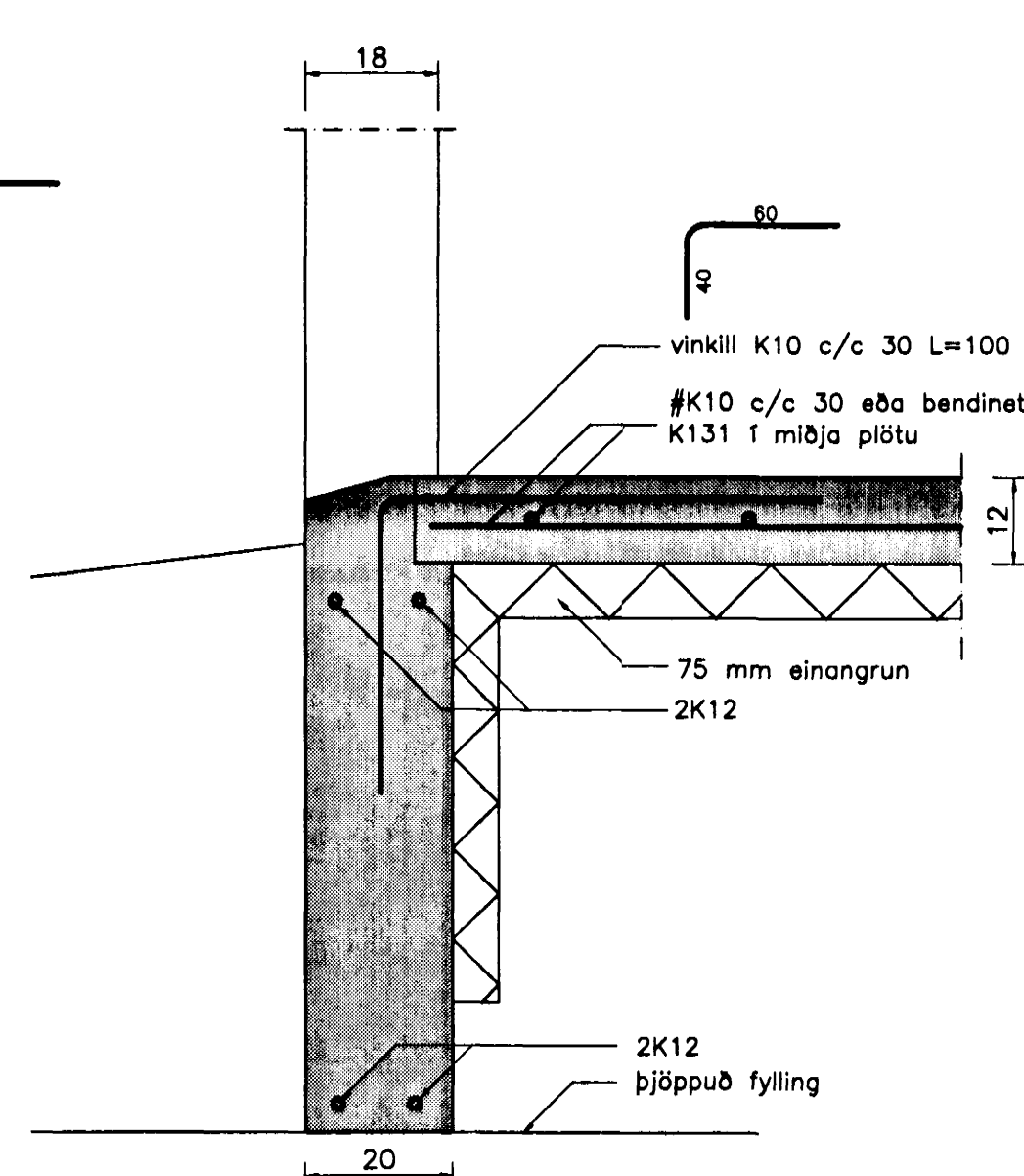
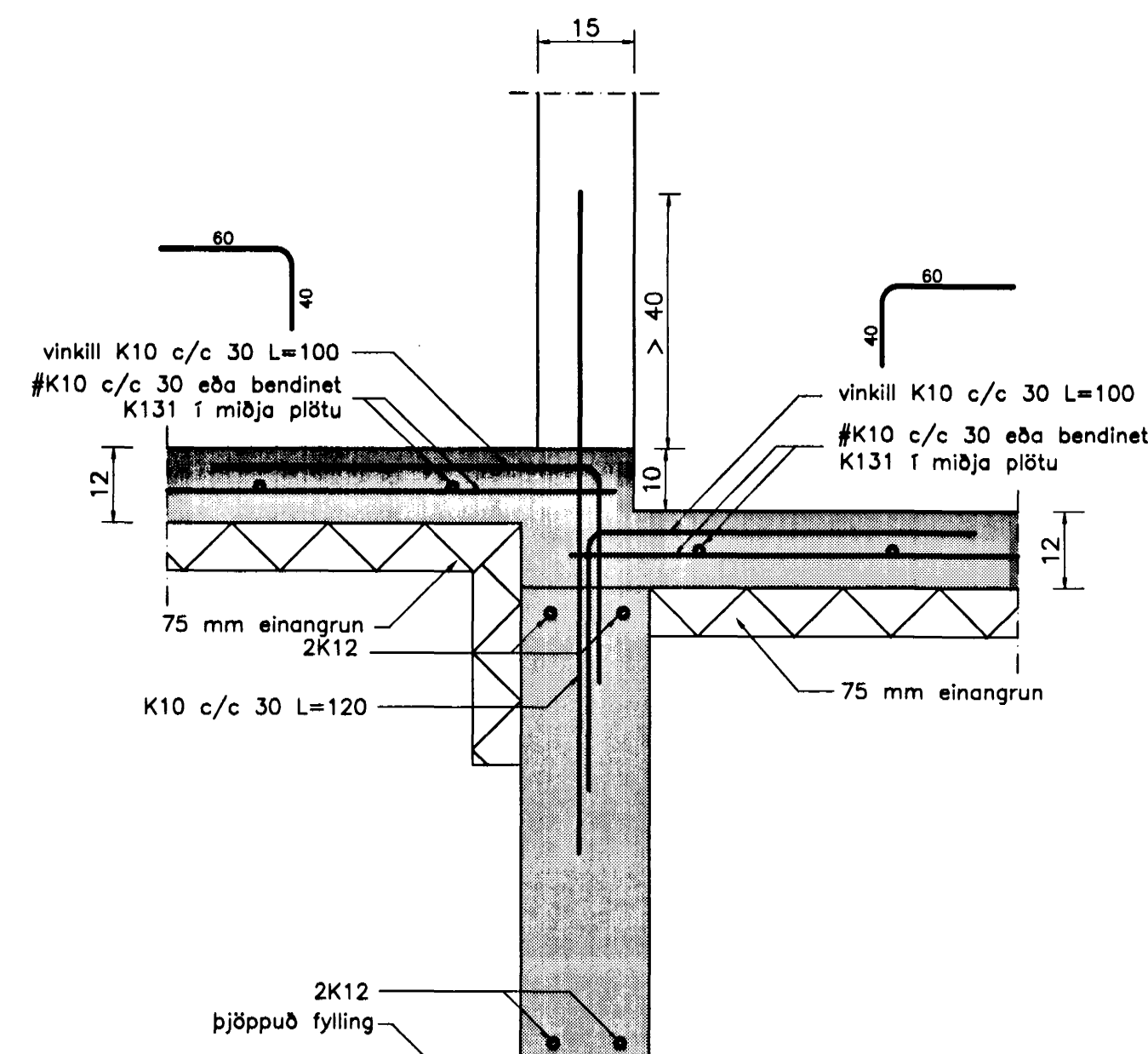


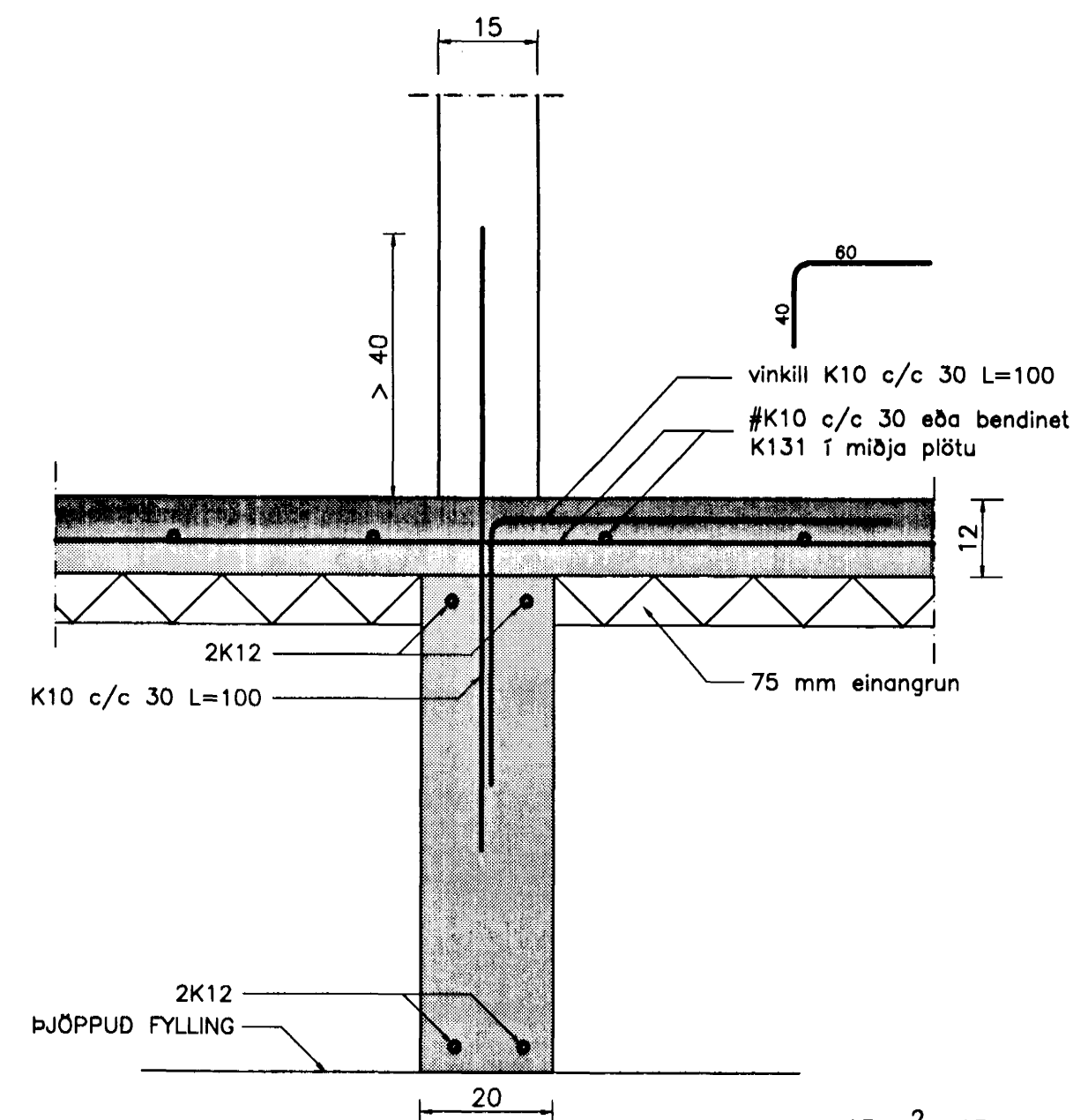
Snið 1-1
Mkv. 1:10



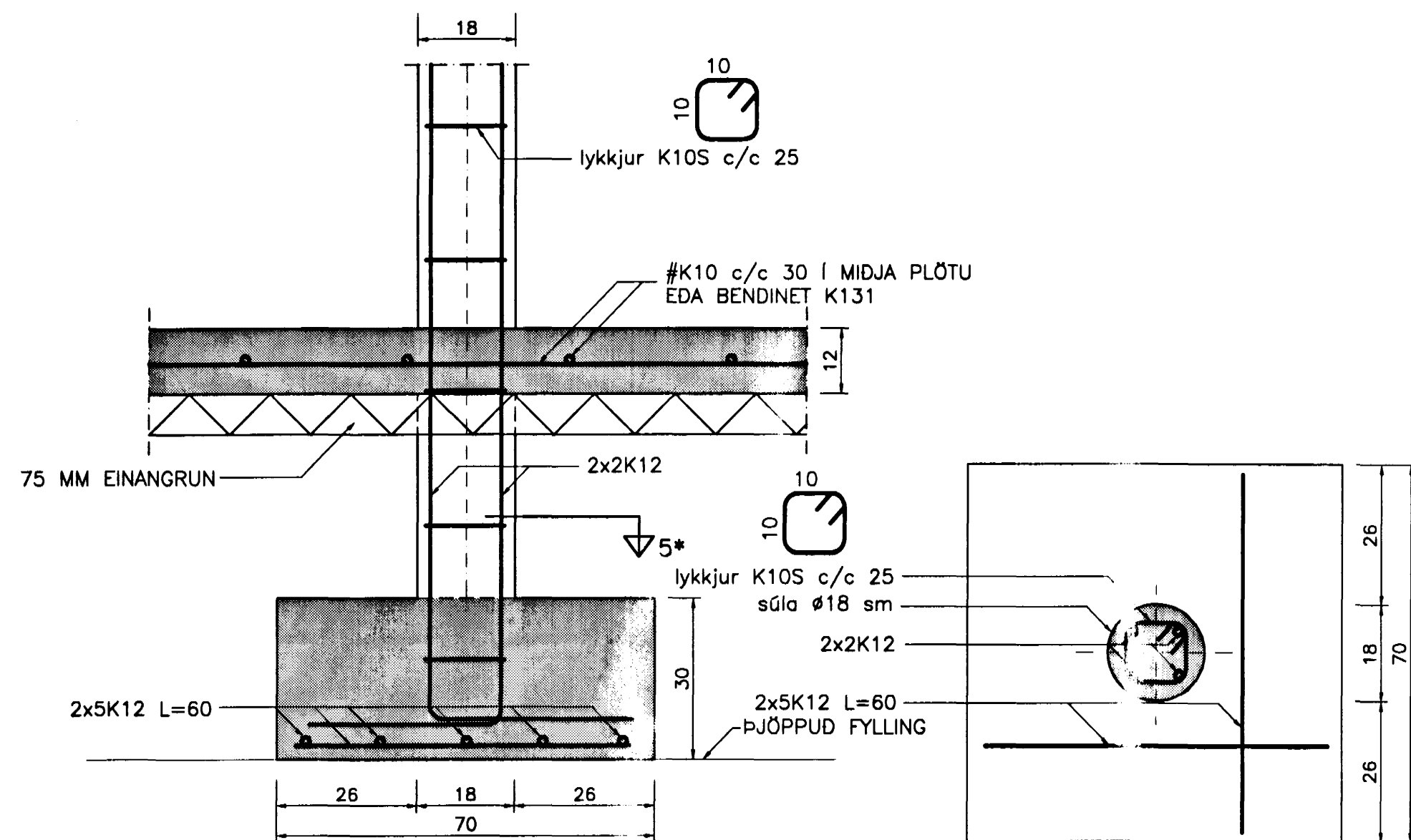
Snið 2-2
Mkv. 1:10



Snið 3-3
Mkv. 1:10

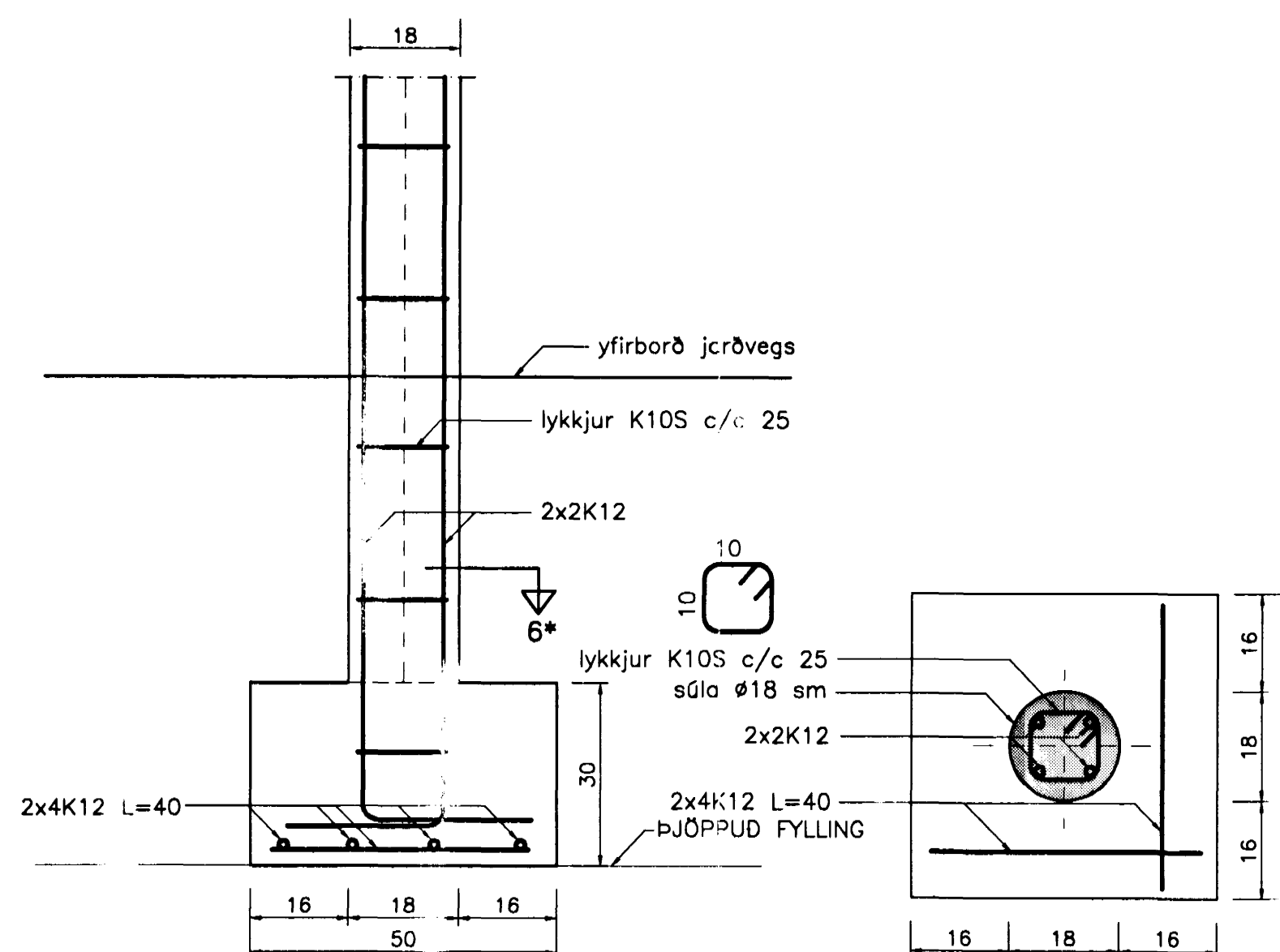


Snið 4-4
Mkv. 1:10



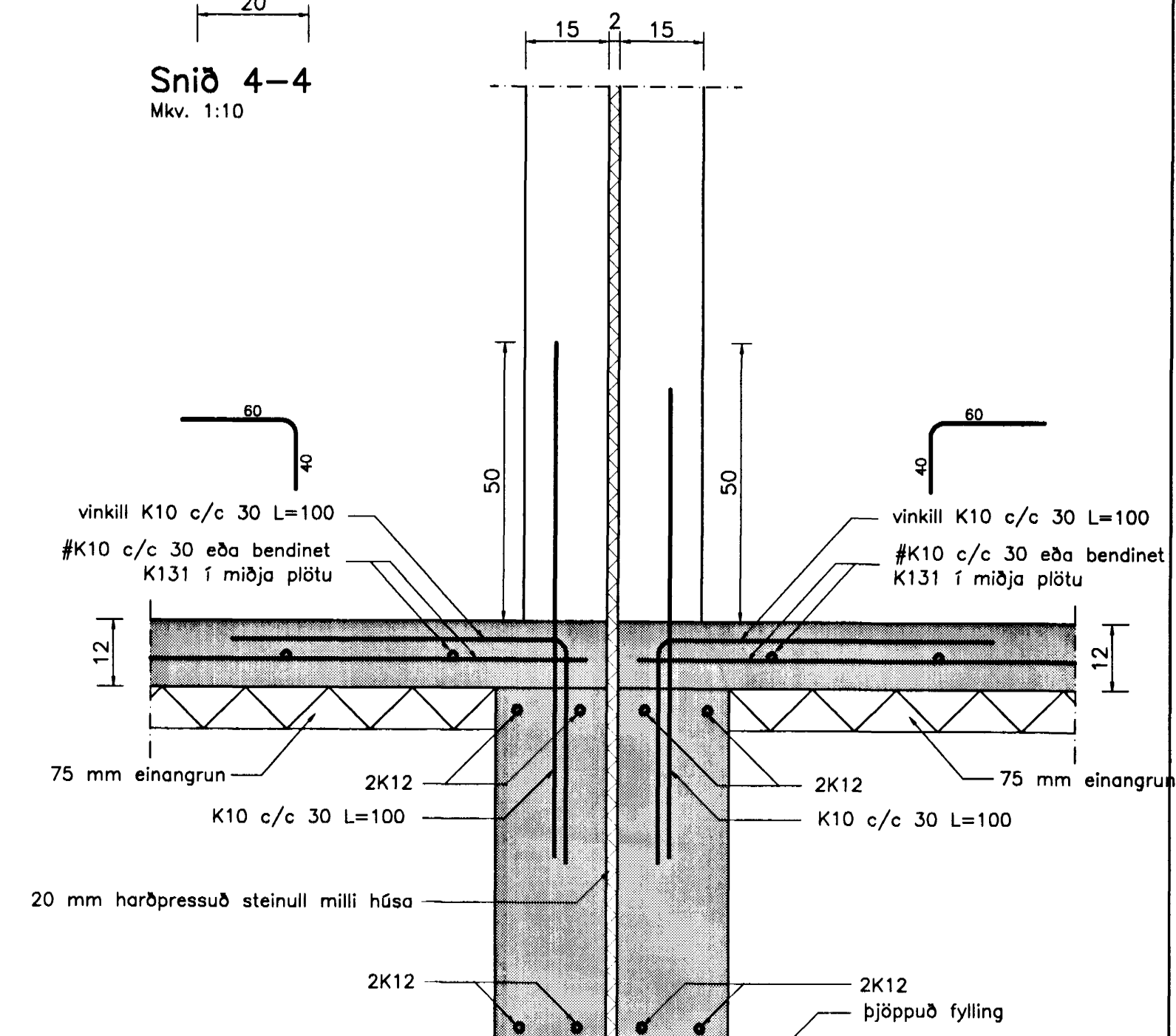
Snið 5-5
mkv. 1:10

Snið 5*-5*
mkv. 1:10

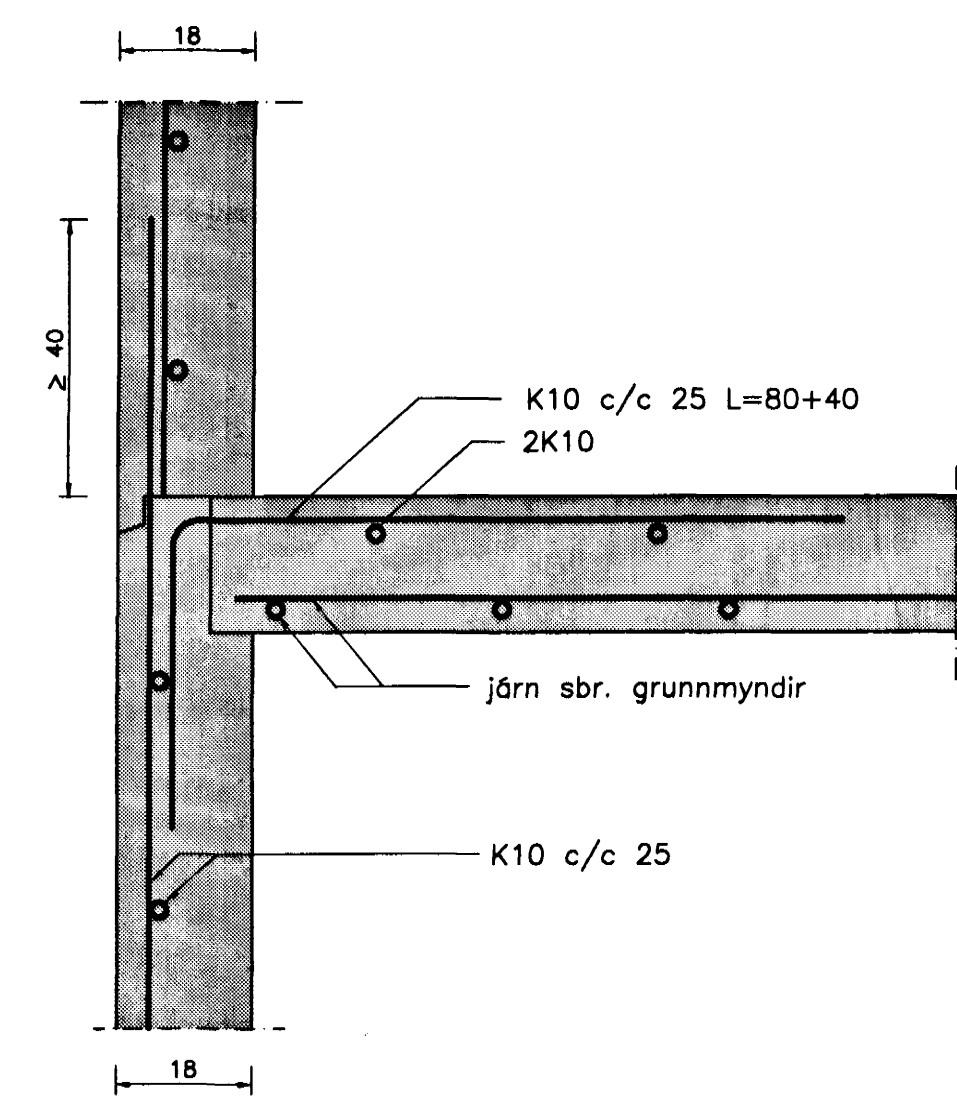


Snið 6-6
mkv. 1:10

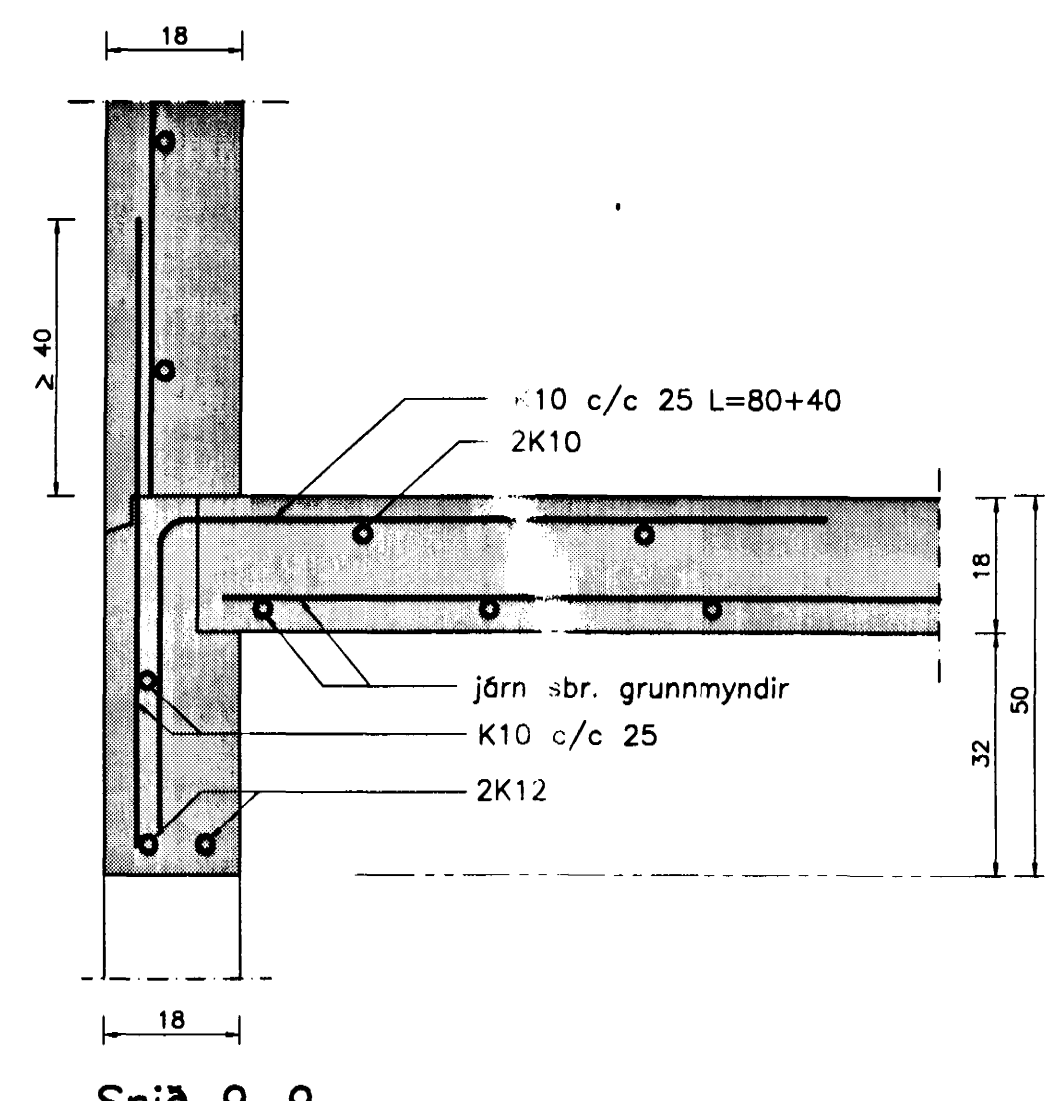
Snið 6*-6*
mkv. 1:10



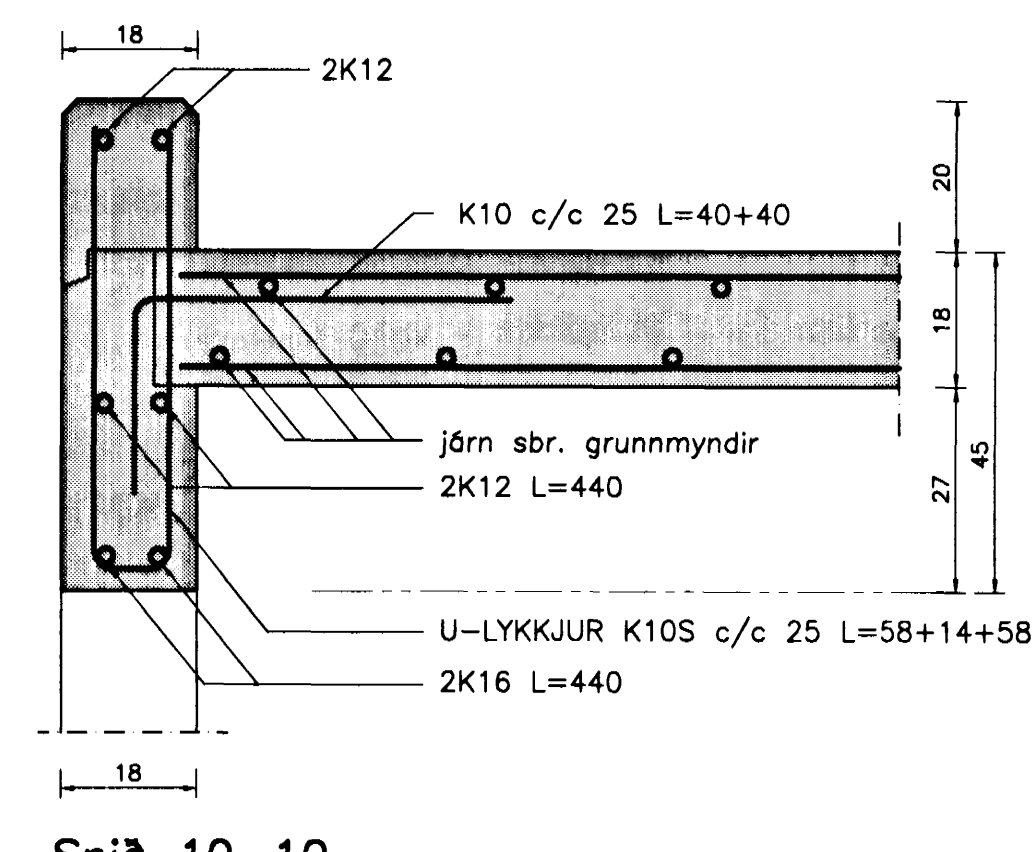
Snið 7-7
Mkv. 1:10



Snið 8-8
Mkv. 1:10



Snið 9-9
Mkv. 1:10



Snið 10-10
Mkv. 1:10

Br. nr.	Dags.	Af.	Breyting
A			
B			
C			
D			

TEIKNISTOFAN TORGÍÐ
RÁÐGJÖF - HÖNNUN - EFTIRLIT

ARMÖLI 36, 108 REYKJAVÍK, SÍMI 568-8866, FAX 568-8878
Þorsteinn Friðbjólfsson, Magnús P. Guðmundsson,
byggingatekniráðgjafi innviðsarkitekt.
Kl. 211055-5299 Kl. 240654-5559

Samþykkt þann
16. Jan. 2001
Byggingarstjórnir í Hafnarhördi
F.h. Sigurbjartur Halldórsson

BLIKAÁS 30-36
HAFNARFJÖRÐUR

Teikningarheiti: SNID Í BURDARVIRKI

Dags. 21.09.1999 Kvarði 1:10

Hannað ÞF Teknað ÞF Samþ. *Sigurbjartur Halldórsson*

Verknr. 99-823 Tekn.nr. 607 Breytnr.