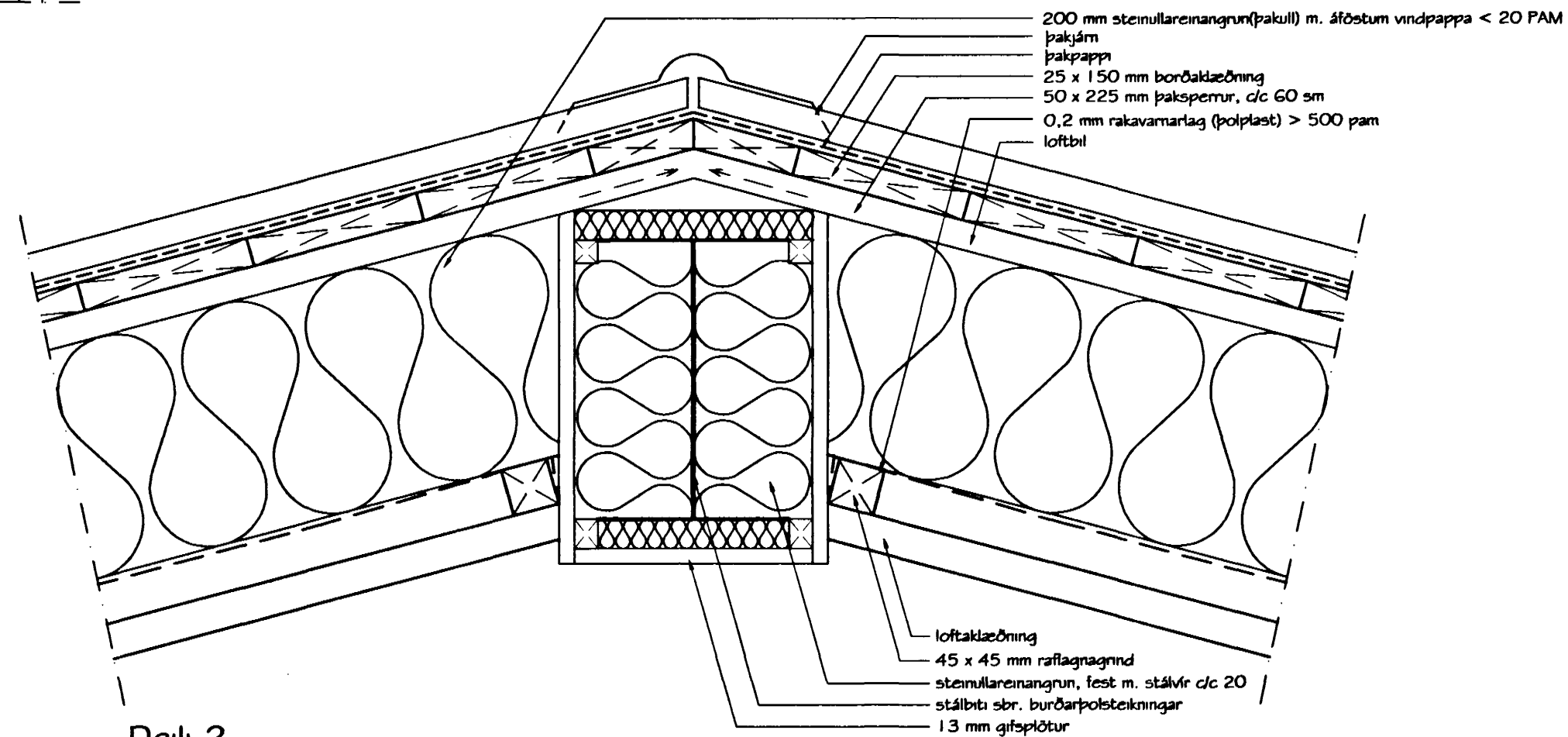
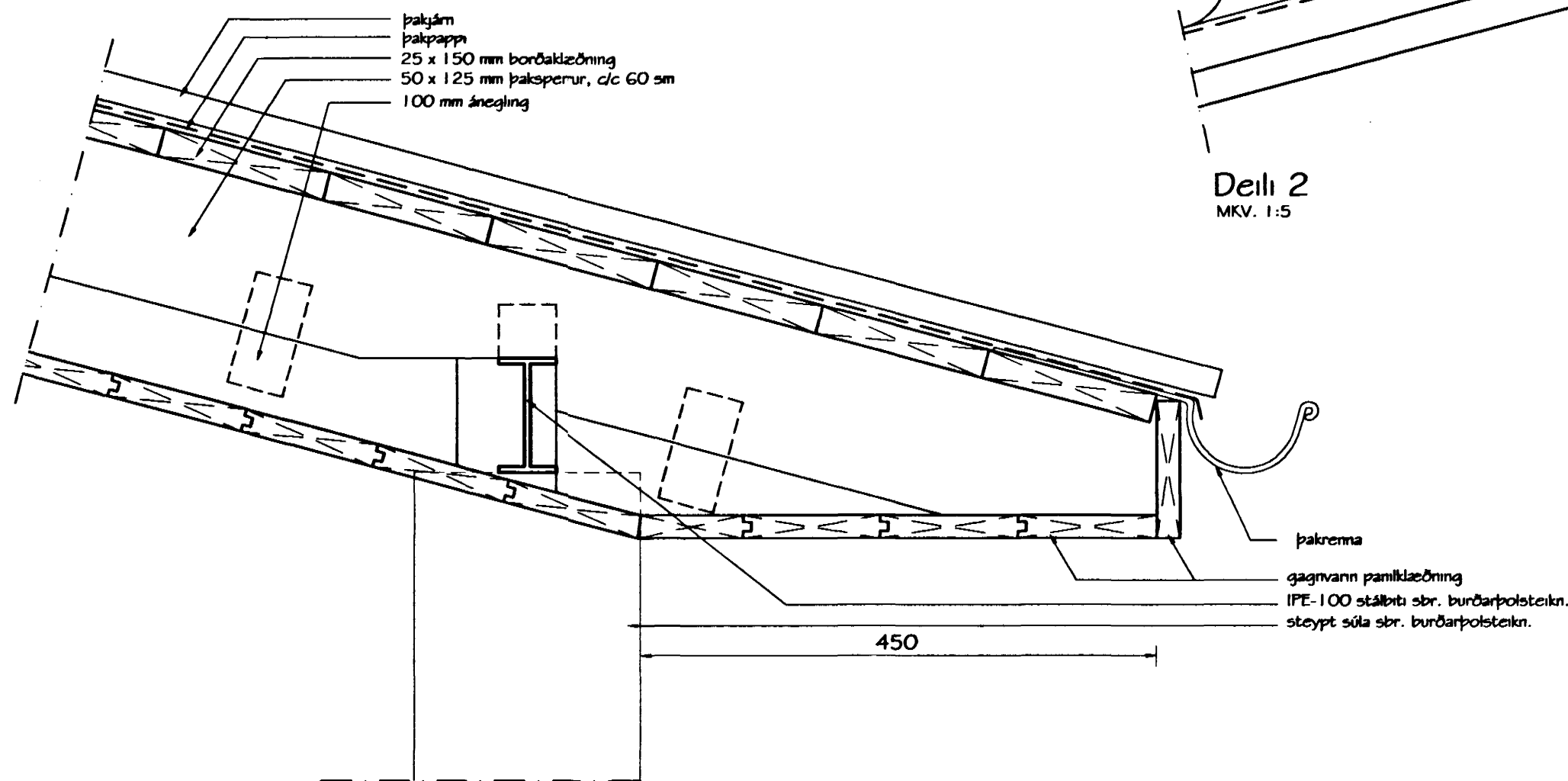


Deili 1
MKV. 1:5



Deili 2
MKV. 1:5



Deili 3
MKV. 1:5

Br. nr.	Dags.	Af.	Byggingafulltrúi HAFNARFJÖRÐUR Ágreitt þann
(A)			 14 MARS 2001 Steinarinn Hauksson
(B)			
(C)			
(D)			

**TEIKNISTOFAN
TORGID**
RÁÐGJÖF - HÖNNUN - EFTIRLIT

ARMÓLI 36, 108 REYKJAVÍK, SÍMI 568-8866, FAX 568-8878
 Þorsteinn Friðbjófsason, Magnús Þ. Guðmundsson,
 byggingateknifræðingur, innanhússarkítect.
 Kt. 211055-5299 Kt. 240654-5559

**BLIKAÁS 32
HAFNARFJÖRÐUR**

Teikningarheiti: DEILIMYNDIR 1, 2 og 3

Dags. 21.09.1999	Kvarði 1:5	
Hannað PF	Teiknað PP	Samb.
Verknr. 99-823	Teikn.nr. 401	Breyt.nr.