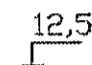

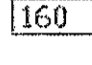

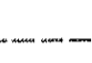



SKÝRINGAR Á SÉRTEIKNINGUM

-  TÁKNAR KÓTA 12,55 Á SNIDMYND
-  TÁKNAR KÓTA 12,55 Á GRUNNMYND
-  TÁKNAR ÞYKKT PLÖTU Í MM (160 MM)
-  TÁKNAR STEYPUKIL
-  TÁKNAR BENDINGU Í NEDRI BRUN PLÖTU
INNRI BRUN VEGGJAR
-  TÁKNAR BENDINGU Í EFRI BRUN PLÖTU
YTRI BRUN VEGGJAR

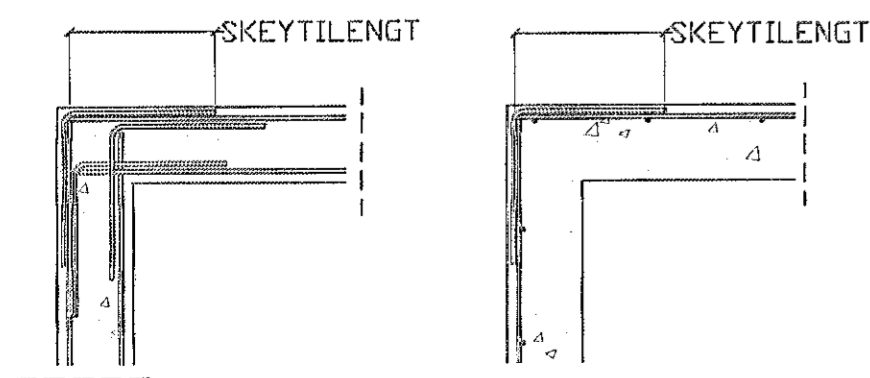
STÁLGÆÐI

BENDISTÁL MERKT K Á TEIKNINGU TD. K10
ER KAMBSTÁL Ks 410s
MEÐ SKRÍDMÖRK = 410 N/mm²
BENDISTÁL MERKT R Á TEIKNINGU
SLÉTT STÁL MEÐ SKRÍDMÖRK
= 240 N/mm²

SKEYTING JÁRNA

Í PLÖTUM OG VEGGJUM SKAL EKKI SKEYTA
MEIRA EN FJÓRÐA HVERT JÁRN NEMA ANNÆÐ
SÉ SÝNT Á TEIKNINGU
LÁRÉTT BENDING Í VEGGJUM VEXLLEGGIS UM
SKEYTILENGT EÐA TENGIST MEÐ VINKLUM

ÞVERMÁL BENDISTÁLS	8	10	12	16	20	25
SKEYTILENGT Í mm	300	400	450	600	800	950



ÁLAGSFORSENDUR

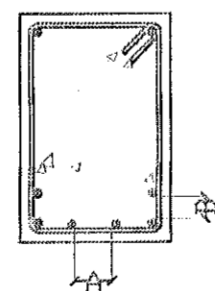
EGIÐ ÁLAG SAMKV. ÍST 12, DS 410
VINDÁLAG SAMKV. ÍST 12
SNJÓÁLAG SAMKV. ÍST 12
MESTA ÁLAG Á UNDIRSTÖÐUR < 500 kN/m²
UNDIRSTÖÐUR HVÍLA Á ÞJAPPADRI
HRAUNFYLLINGU

JÁRNABENDING

STEYPUHULA

BYGGINGAHLUTI	STEYPUHULA
UNDIRSTÖÐUR	50 mm
ÖTVEGGIR	30 mm
PLÖTUR OG BITAR	20 mm
VEGGIR OG SÖLUR INNANHÖS	20 mm

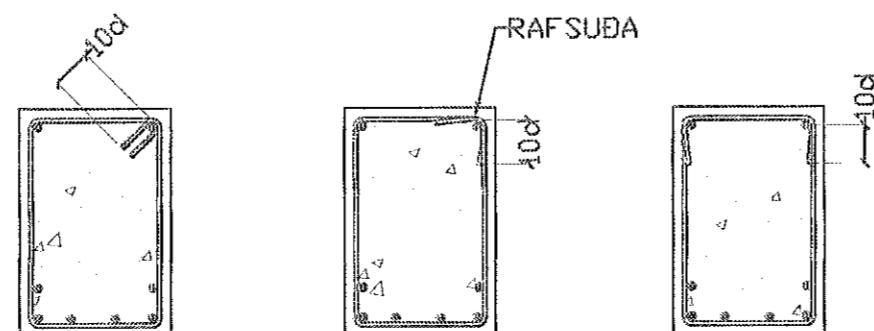
MINNSTA FJARLÆGD MILLI JÁRNA



A > 35 mm EÐA 2 X
ÞVERMÁL STANGAR
B > 25 mm EÐA 2 X
ÞVERMÁL STANGAR

LYKKJUR

d = ÞVERMÁL BENDISTÁLS



STEINSTEYPA

BRÖTÞOLSFLÖKKUN STEYPU

UNDIRSTÖÐUR, BOTNPLATA: S-200
VEGGIR, PLÖTUR: S-250
VATNSSEMENTSTALA: < 0,55
LÖFTINNIHALD: = 5-6%
HÁMARKSSTEINASTÆRD = 25mm
SEMENTSMAGN
Í ÖTVEGGJASTEYPU = 300 kg/m³

STEYPUVINNA

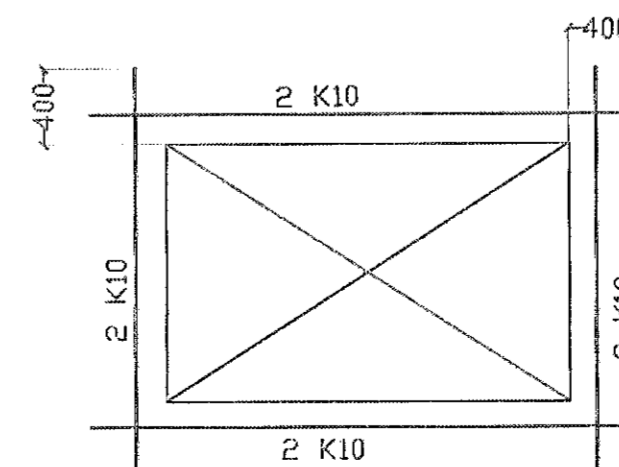
STEYPUVINNA SKAL VERA Í SAMRÆMI VIÐ
ÍST 10 FRAMKVÆMTAFLÖKK B

BEYGING JÁRNA

ÞVERMÁL STANGAR	ÞVERMÁL BEYGGJUSKÍFU Ks 410	ÞVERMÁL BEYGGJUSKÍFU St 37
8	24mm	16mm
10	30mm	20mm
12	36mm	24mm
16	96mm	
20	120mm	
25	150mm	

BENDING VIÐ ÖP

VIÐBÁTAR JÁRNABENDING VIÐ ÖP SKAL VERA
EFTIRFARANDI NEMA ANNÆÐ KOMI FRAM Á
TEIKNINGUM



STÁLVIRKI

STÁLGÆÐI

ALLT SMÍÐASTÁL SKAL VERA Fe 360 B

RYÐVÖRN

ALLT SMÍÐASTÁL SKAL VERA SANDBLÁSÍÐ
OG MÁLAÐ MEÐ RYÐVARNARMÁLNINGU

TRÉVIRKI

TIMBURGÆÐI

ALLUR SMÍÐAVIÐUR SKAL VERA
K18 SKV. DS 413

FESTINGAR

BÓLTAR, NAGLAR OG FESTIJÁRN SKULU
VERA GALVANHÖÐAÐ.
UNDIR RÆR ER LIGGJA AÐ TIMBRI
SKAL SETJA SKÍFUR MEÐ ÞVERMÁL 3x
ÞVERMÁL BÓLTA

BR.	DAGS.	EÐLI BREITINGA	SIGN.

BLIKAÁS 42-44
HAFNARFIRÐI

ALMENNAR SKÝRINGAR BURÐARVIRKI

DAGS. JAN. 2000

VERK NR. 2004

TEIKN. NR.

HANNAÐ SVEINBJARN HINRIKSSON

TEIKNAD SVEINBJARN HINRIKSSON

YFIRFARID *G. A. Þ.*

TÆKNIÞJÓNUSTA
SIGURÐAR ÞORLEIFSSONAR ehf

