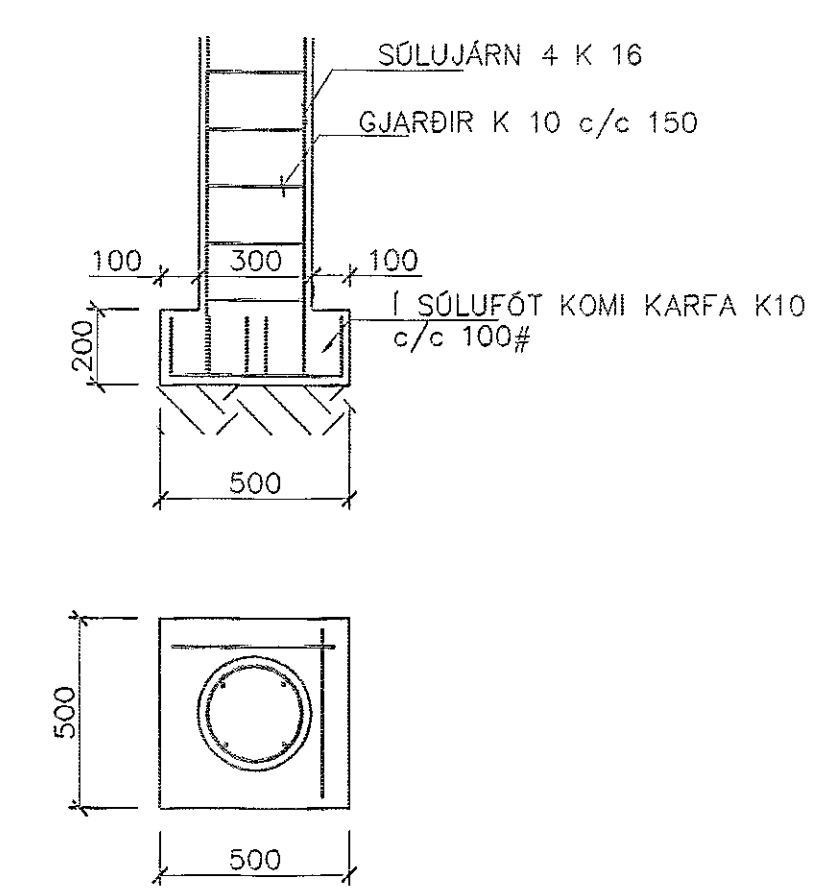
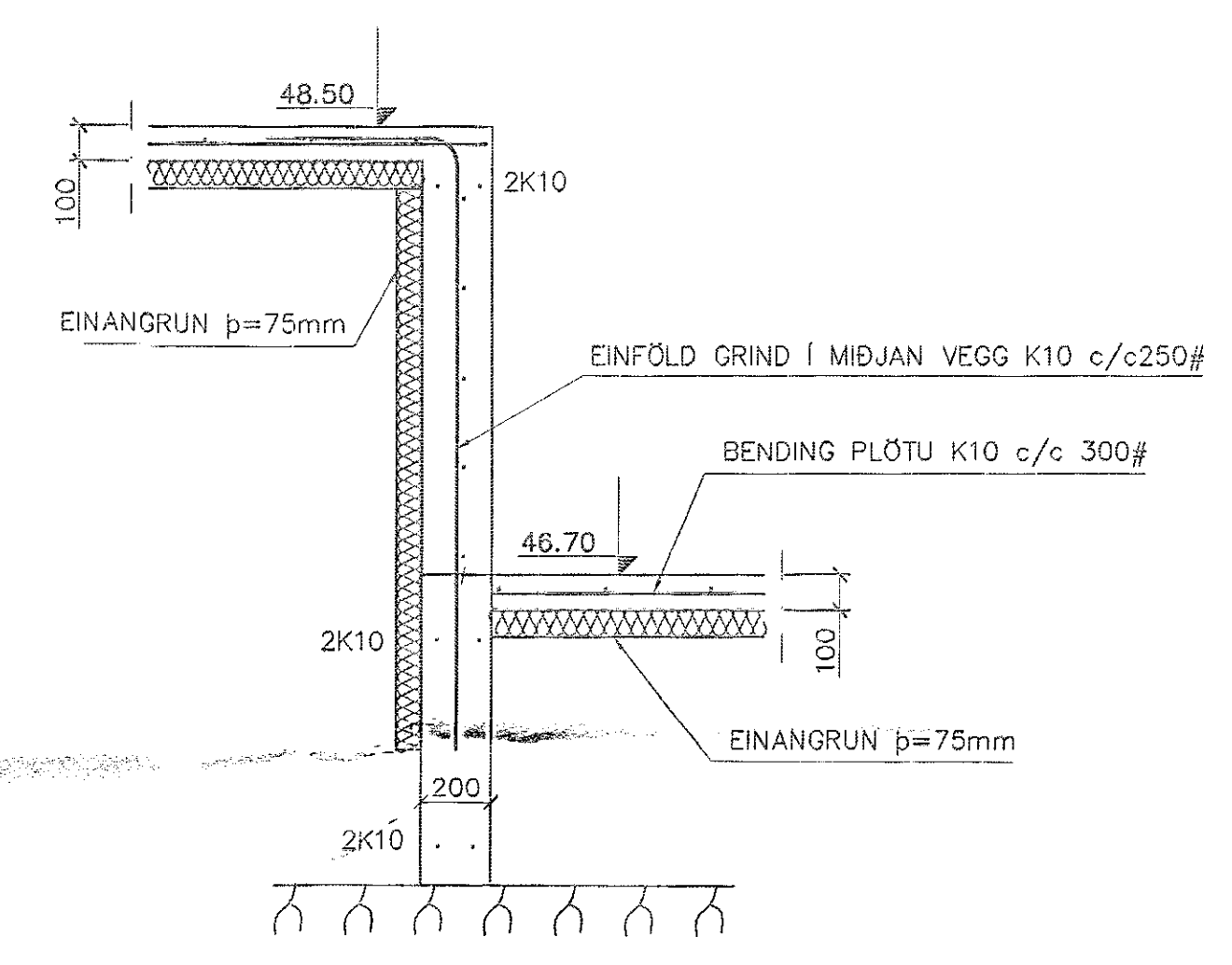


GRUNNMYND 1:50

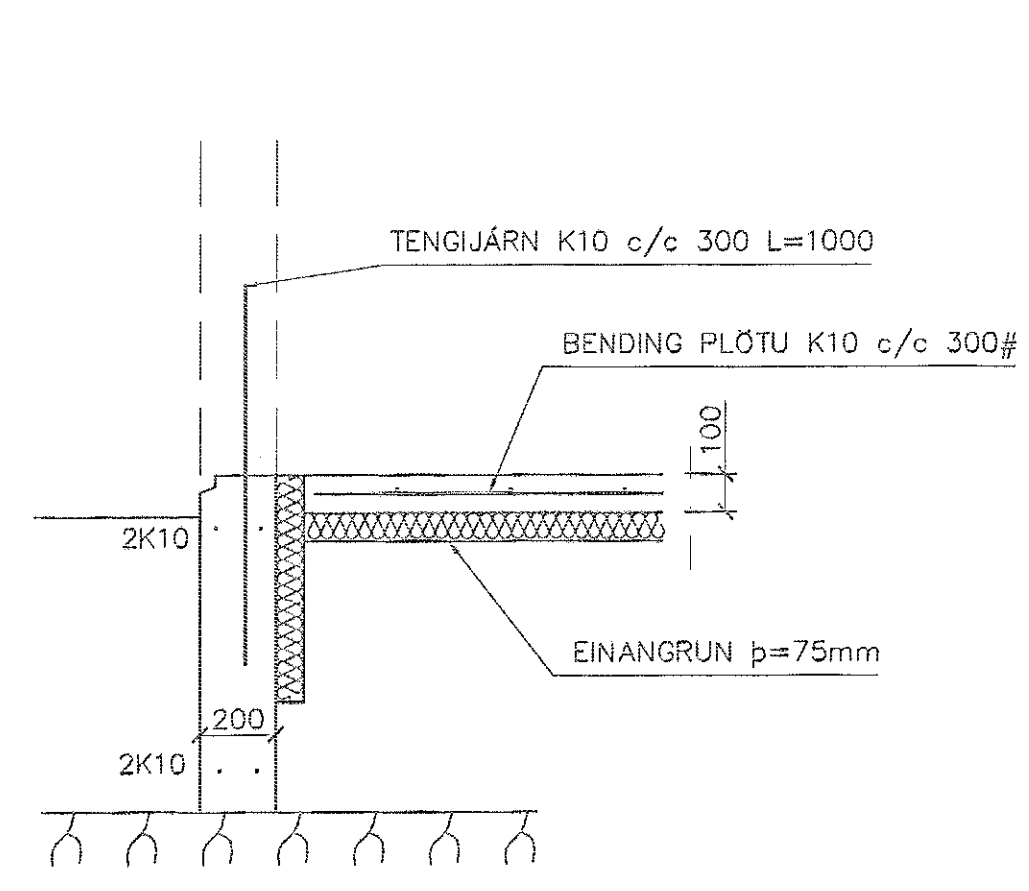


SÚLA S1 SNIÐ OG ÁSÝND 1:20

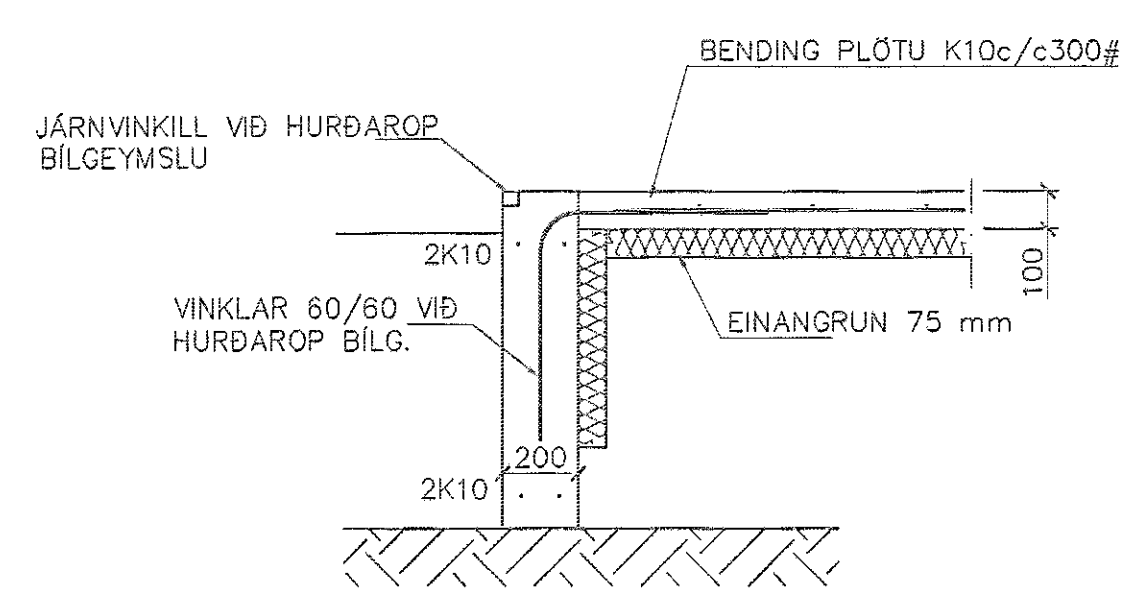


SNIÐ 4 1:20

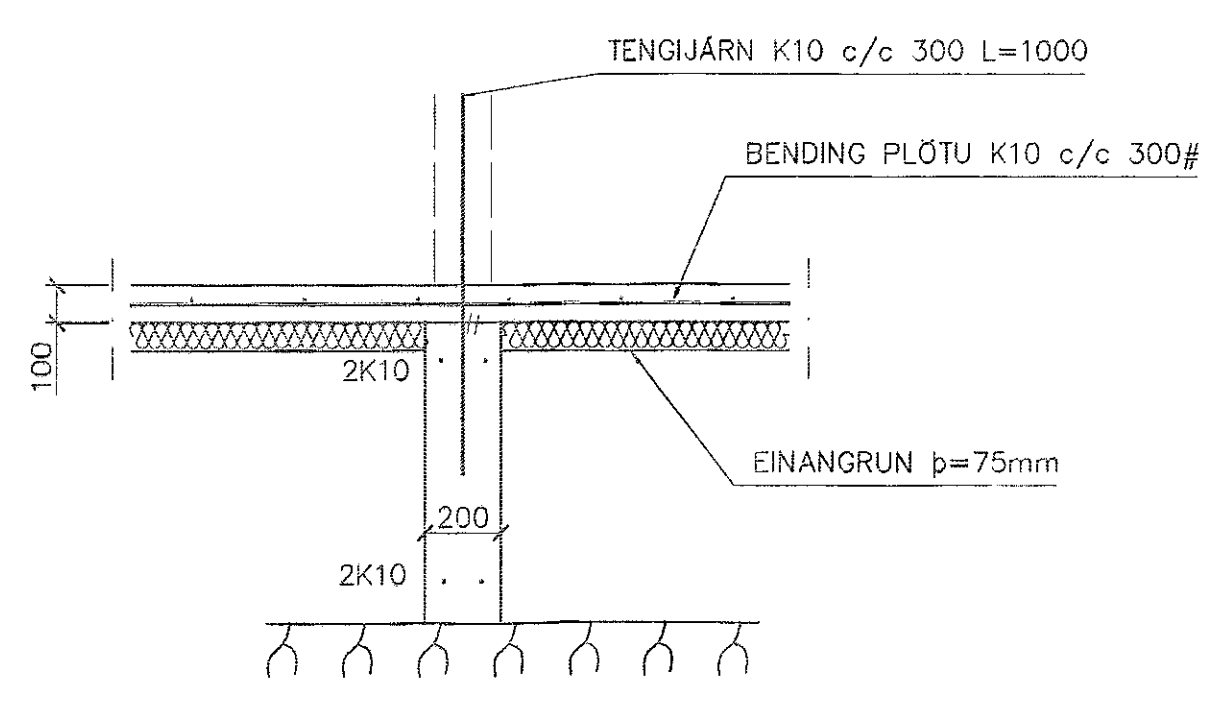
SKÝRINGAR
 ALMENNAR SKÝRINGAR SJÁ BL. NR. 1-01
 STEYPA=S250
 LOFTINNIHALD > 5%
 V/S-TALA < 0,55
 BENDISTÁL= K_s410
 ÞAR SEM HÆÐ UNDIRSTAÐA ER > 120 SM KOMI EINFÖLD GRIND K10 c/c 300#
 FYLLING INN Í SÖKKLA SKAL VERA FROSTFRÍ OG ÞJAPPAST Í 30 SM LÖGUM
 UNDIRSTÖÐUR HVÍLA Á KLÖPP.
 MESTA ÁLAG Á UNDIRSTÖÐUR < 500 kN/M



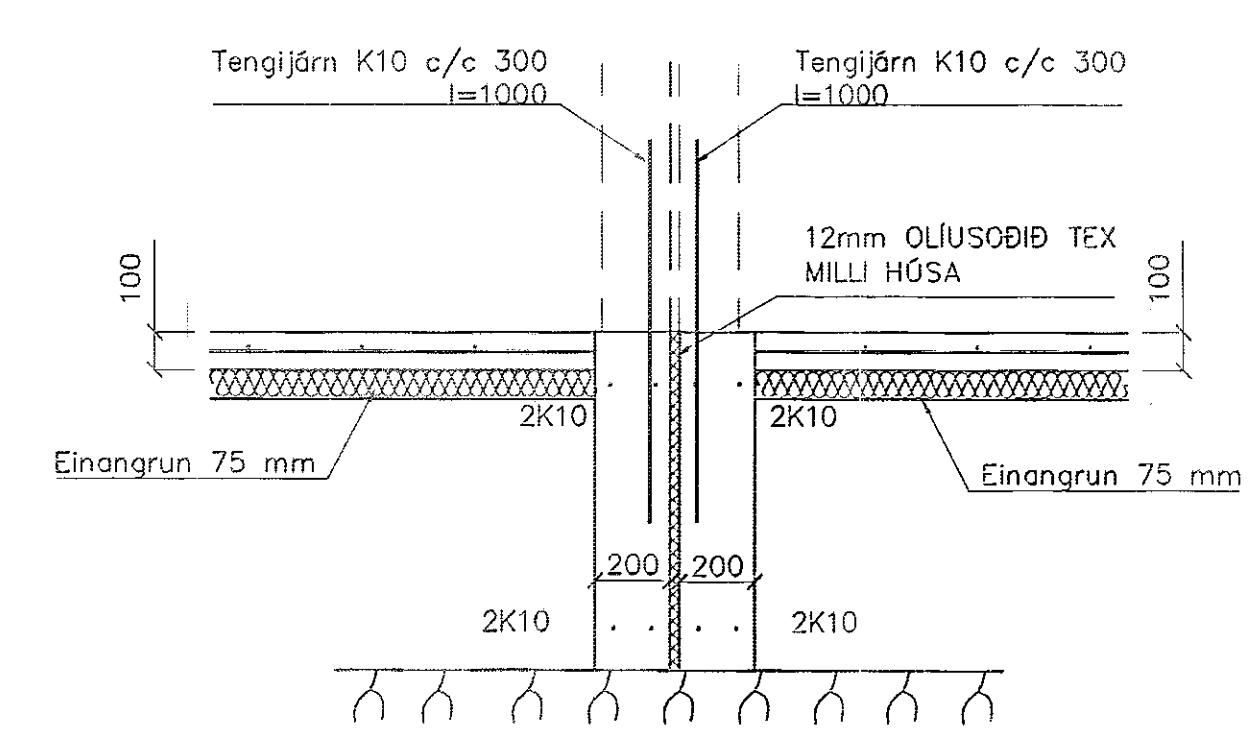
SNIÐ 1 1:20



SNIÐ 2 1:20



SNIÐ 3 1:20



SNIÐ 4 1:20

01	APRIL 00	KÓTI LÆKKADUR Í BILG.	G.H.
BR.	DAGS.	EÐLI BREITINGA	SIGN.
BLIKAÁS 42-1 HAFNARFIRÐI <small>Bygging, fulltrúi Hafnarfjarða</small> <small>18 APR. 2000</small> <small>Sigurjartur Halldórsson</small>			
UNDIRSTÖÐUR-MÁLTEIKN SNIÐ			
MKV. 1:50 1:20			
DAGS. JAN 2000			
VERK NR. 2004			
TEIKN. NR. 1-02			
HANNAD SIG ÞORLEIFSS. KT. 241148-3009			
TEIKNAD G.H.			
YFIRSKRÍD			
TÆKNISJÓNUSTA SIGURÐAR ÞORLEIFSSONAR ehf. STRANDGÖTU 11 220 HAFNARFIRÐI Sími 555-4255 FAX 555-2875 E-mail teknithjonusta@islandia.is			