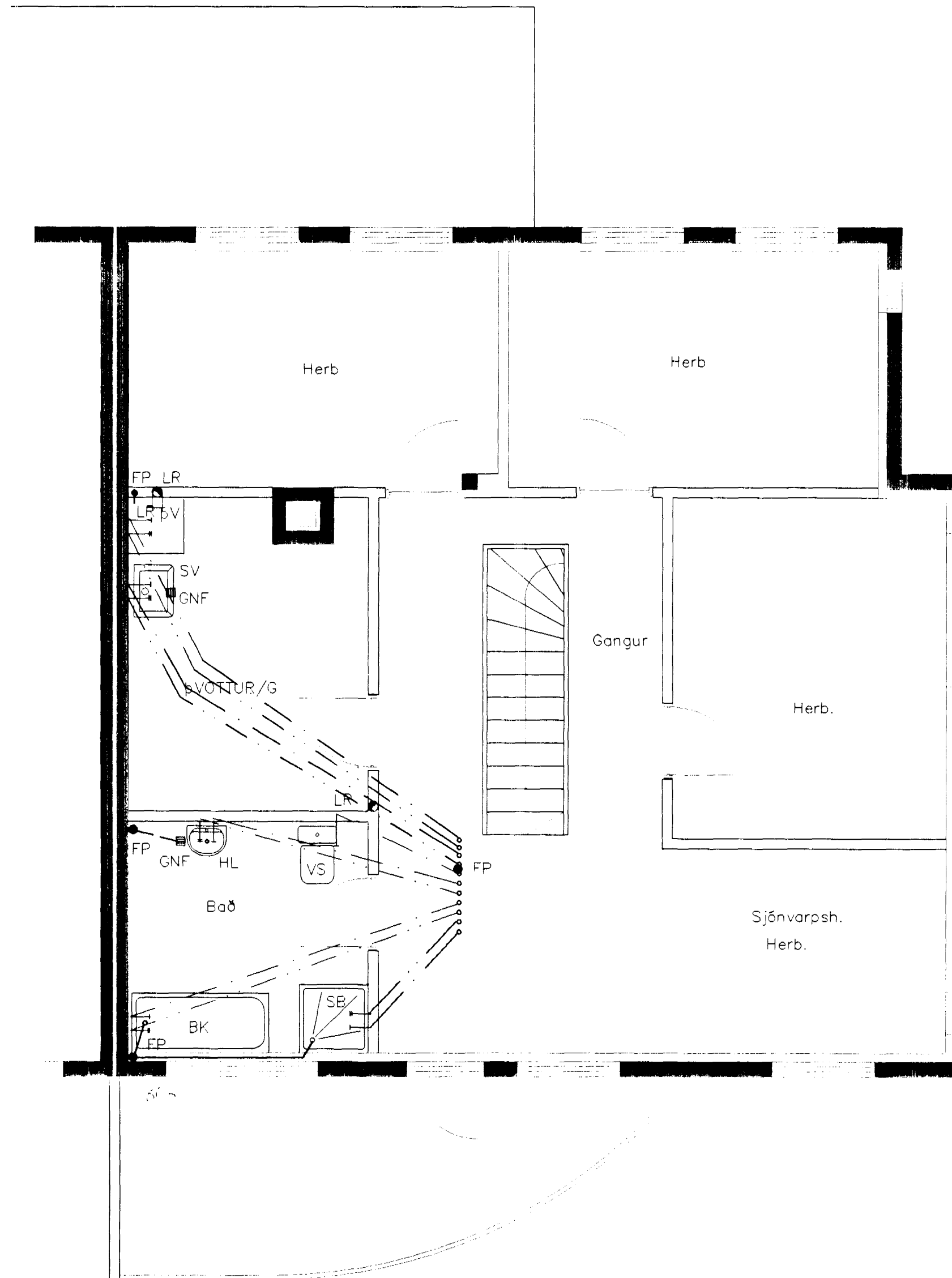
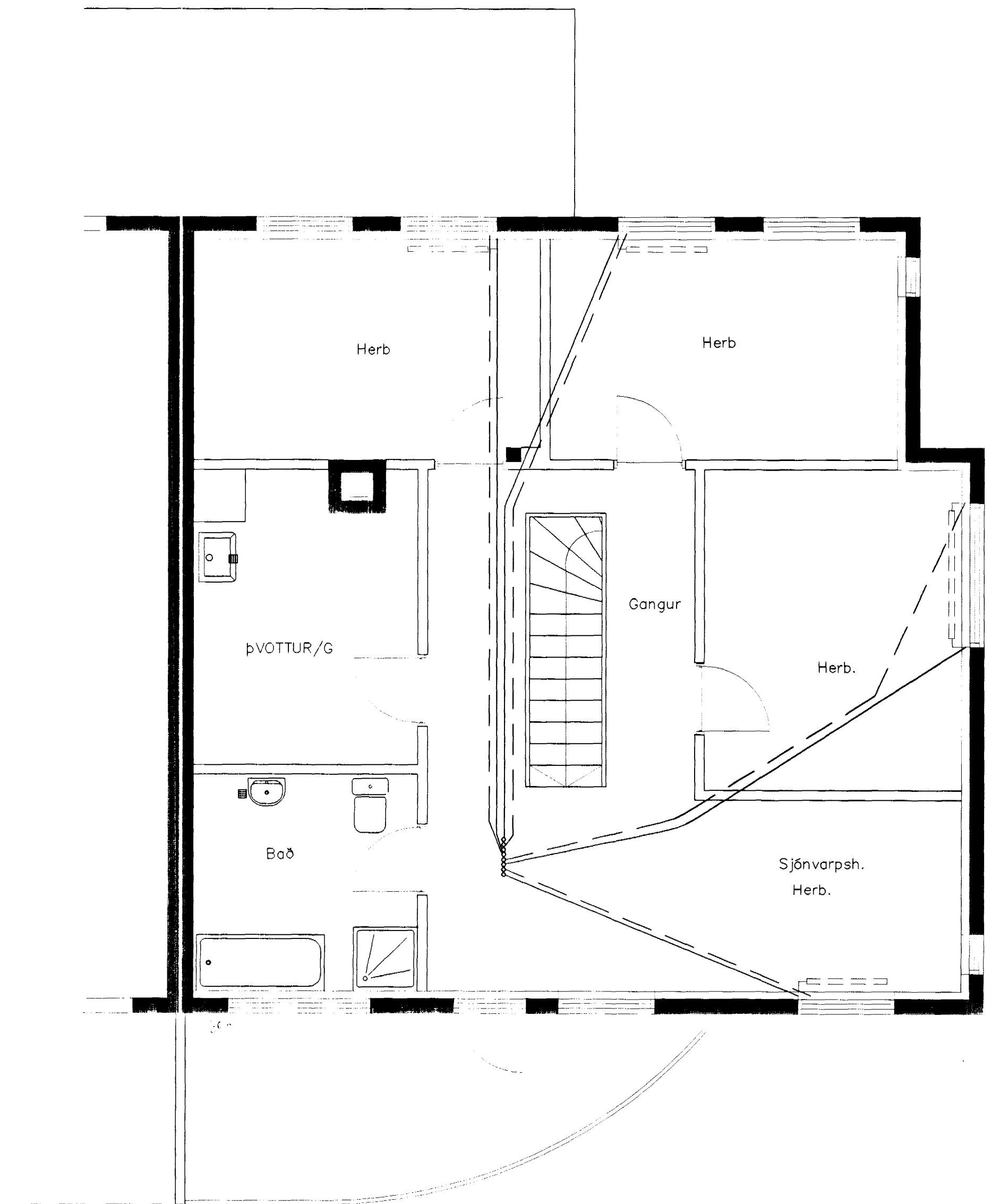


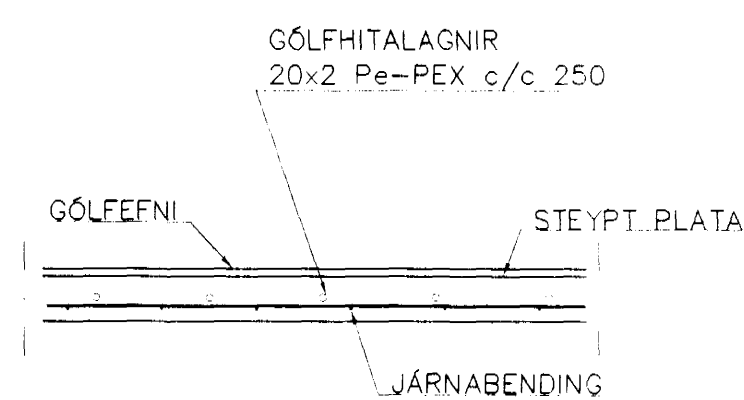
GÓLFHITI 2 HÆÐAR 1:50



VATNSLAGNIR 2 HÆÐAR 1:50



HITALAGNIR 2 HÆÐAR 1:50



GÓLFHITI SNID, 1:20

GÓLFHITALAGNIR  
20-2 PEX c/c 250  
SJA SNID  
MÆLAGRIND OG ÖNNUR  
SNID SJA BL. NR. 2-02

Byggingufulltrúi Hafnarfjörður  
Alfreitt Þann  
29 AUG. 2000

BR.	DAGS.	EDLI BREITINGA	SIGN.

BLIKAÁS 42  
HAFNARFIRÐI

HITA VATNS OG  
GÓLFHITALAGNIR 2 HÆÐAR

MKV. 1:50

DAGS. AGÚST 2000

VERK NR. 2004

TEIKN. NR. 2-03

HANNAÐ SIG ÞORLEIFSS. KT. 241148-3009

TEIKNAD G.H.

YFIRFARIÐ

TÆKNIPJÓNUSTA SIGURDAR ÞORLEIFSSONAR ehf.  
STRANDGÖTU 11 220 HAFNARFIRÐI  
SÍMI 555-4255 FAX 565-2875  
E-mail taeknihjonusta@islandia.is

*Haukur  
8627666*