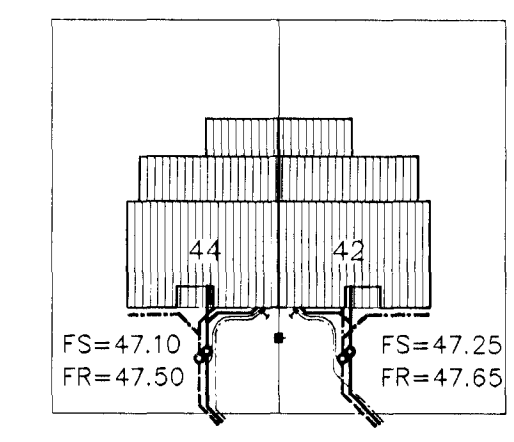


GRUNNMYND 1:50



AFSTÖÐUMYND 1:500

SKÝRINGAR

Fráveitulagnir undir botnplötu og utan með hási skulu vera úr PVC.
 Áður en byrjað er á lagningu röra skal jafna undirlagið vandlega en undir og umhverfis rörin skal vera minnst 150 mm sandlag. Laggja skal rör með vandvirkni á sandlagið þannig að engar skemmdir verði á rörinu og það fái jafnan stuðning.
 Skeyta skal rör með þar til gerðum þéttihring. Þess skal gætt að rör geti þanist eðlilega.

TÁKN FYRIR LAGNIR
SKOLPLÖGN
REGNVATNSLÖGN
JARÐVATNSLÖGN
JARÐVATNS- + REGNVATNSL.
NEYSLUVAIN
BAKRENNSLI HITAVEITU

BR.	DAGS.	EDLI BREITINGA	SIGN.
BLIKAÁS 42-44 HAFNARFIRÐI			
GRUNNMYND-GRUNNLAGNA			
MKV. 1:50			
DAGS. FEB 2000			
VERK NR. 2004			
TEIKN. NR. 2-01			
HANNAÐ SIG ÞORLEIFSS. KT. 241148-3009			
TEIKNAD G.H.			
YFIRFARIÐ <i>[Signature]</i>			
TÆKNIPJÓNUSTA SIGURDAR ÞORLEIFSSONAR ehf.			
STRANDGÖTU 11 220 HAFNARFIRÐI			
SÍMI 555-4255 FAX 565-2875			
E-mail taeknihjonusta@islandia.is			

