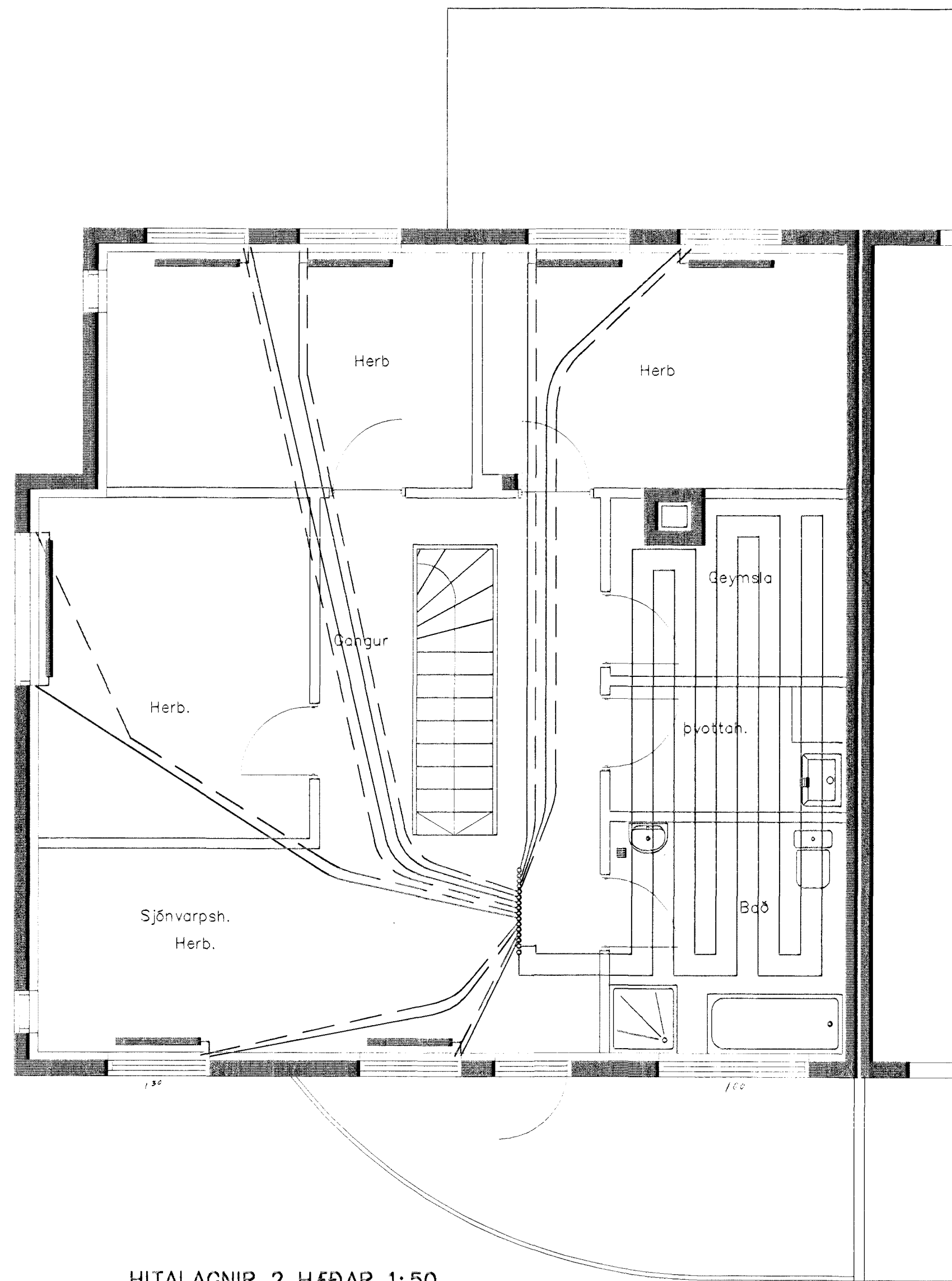
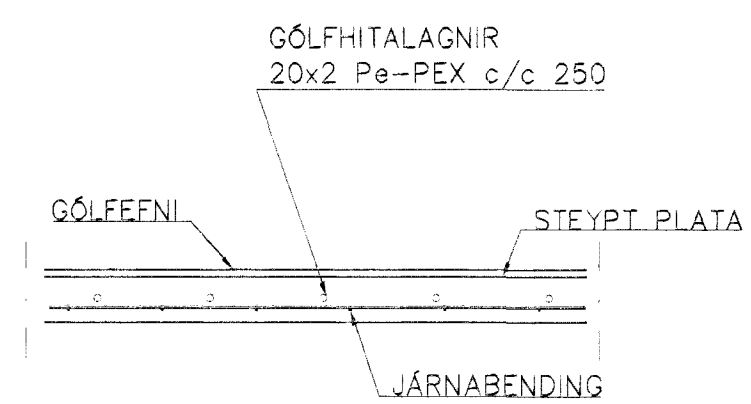


VATNSLAGNIR 2 HÆÐAR 1:50



HITALAGNIR 2 HÆÐAR 1:50



GÓLFHITI SNIÐ, 1:20

GÓLFHITALAGNIR
20-2 PEX c/c 250
SJA SNIÐ
MÉLAGRIND OG ÖNNUR
SNIÐ SJA BL. NR. 2-02

Byggingeignitilfari Hafnarfjarðar
Afgreitt þann
29. AUG. 2000
[Signature]

BR.	DAGS.	EDLI BÆTINGA	S.GN.

BLIKAÁS 44
HAFNARFIRÐI

HITA VATNS OG
GÓLFHITALAGNIR 2 HÆÐAR

MKV. 1:50
DAGS. ÁGÚST 2000

VERK NR. 2004
TEKN. NR. 2-03

HANNAÐ SIG ÞORLEIFSS. KT. 241148-3009

TEKNAÐ

VERFARÐ

TEKNIÞJÓNUSTA SIGURDAR ÞORLEIFSSONAR ehf.
STRANDGÖTU 11 220 HAFNARFIRÐI
SÍMI 555-4255 FAX 565-2875
E-mail taekni@thjonusta@islandia.is

