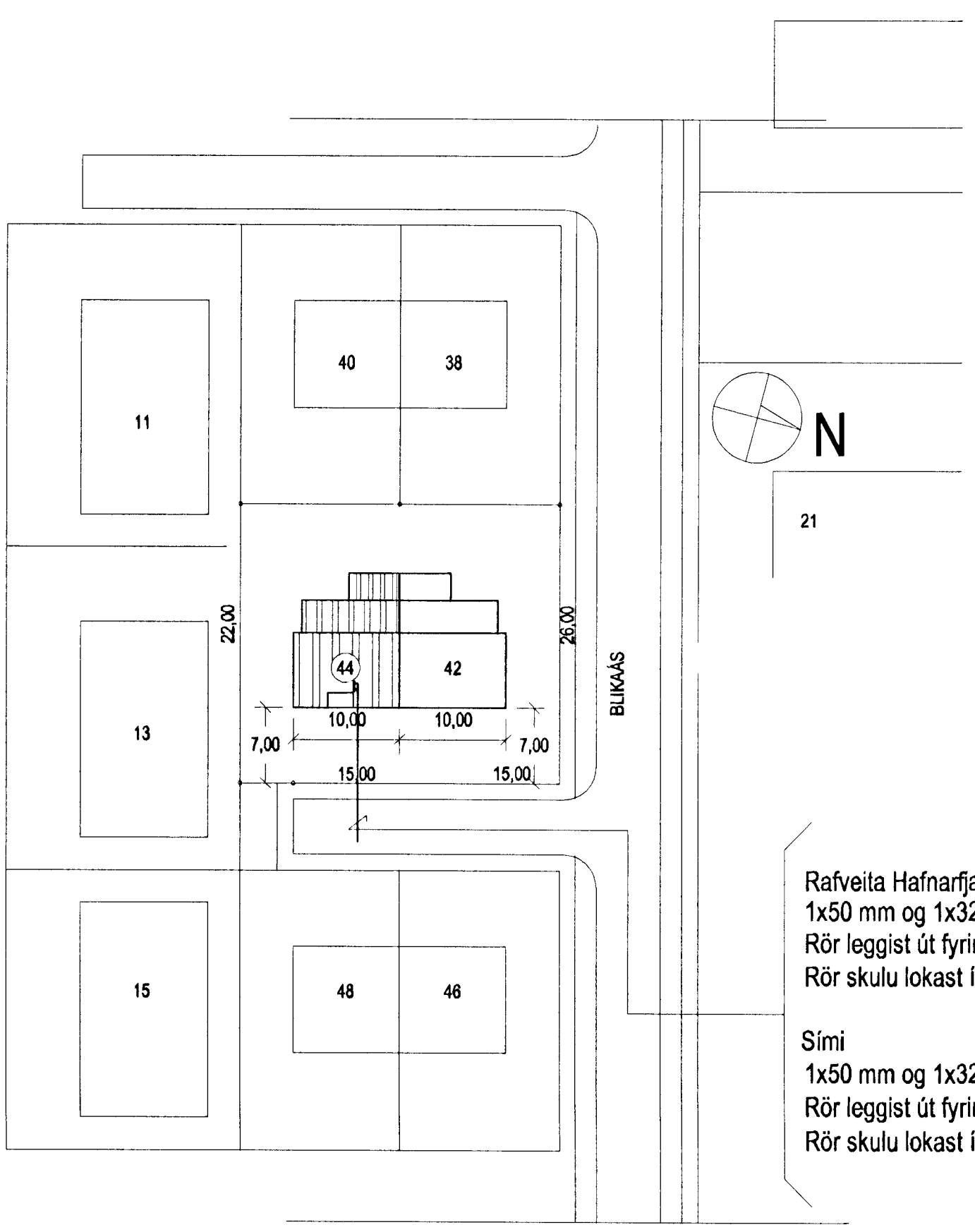
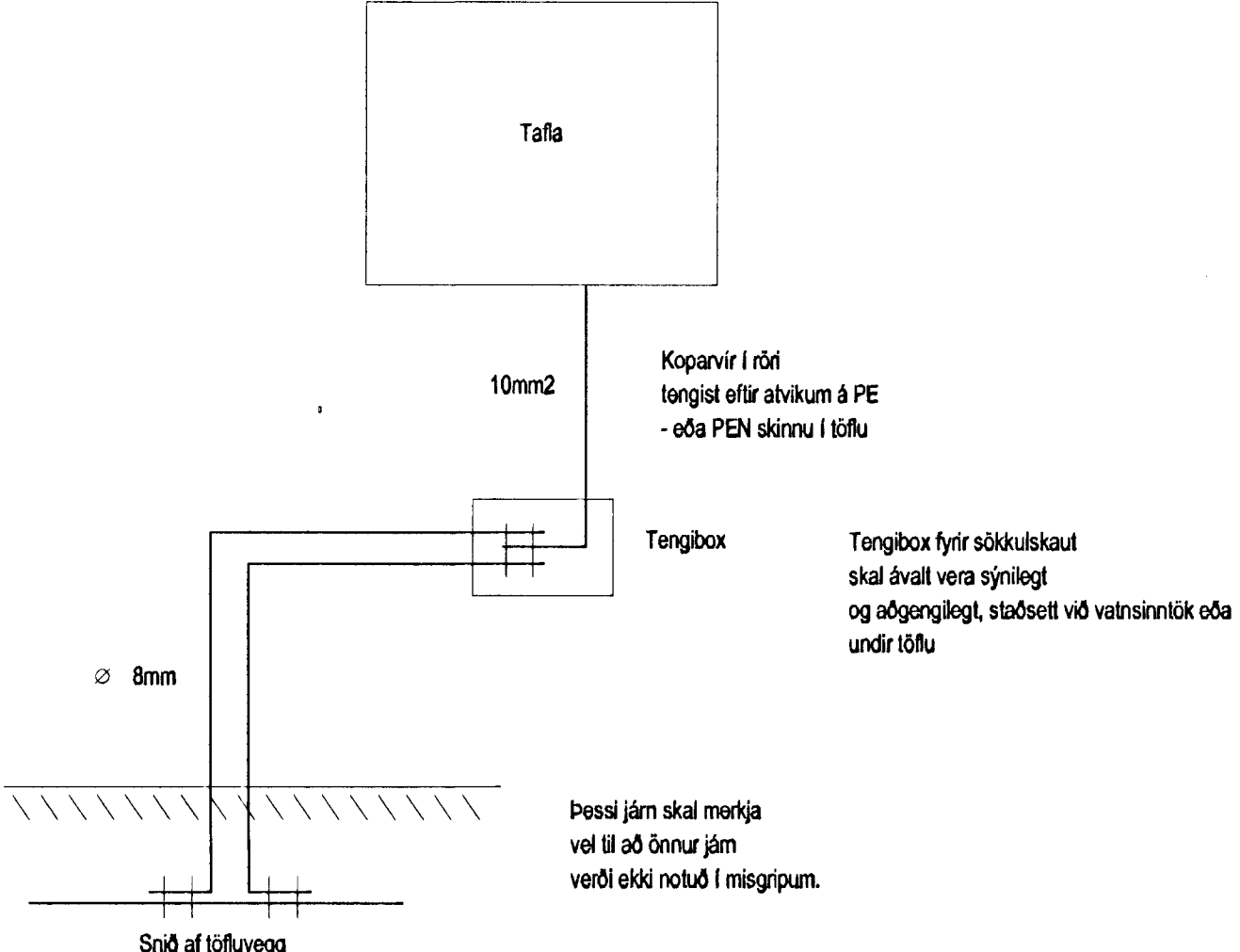
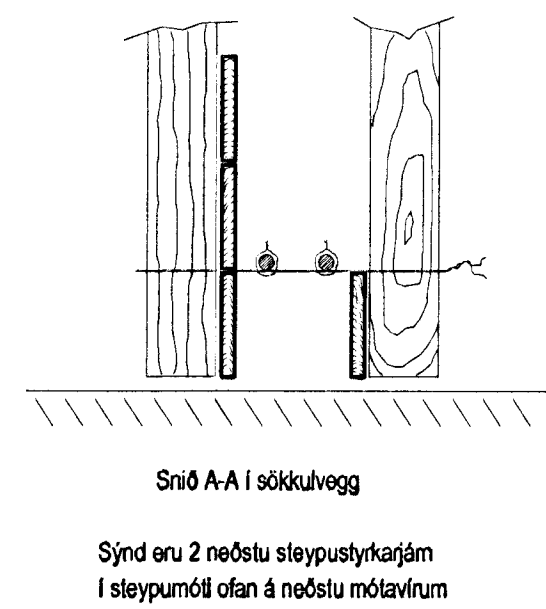
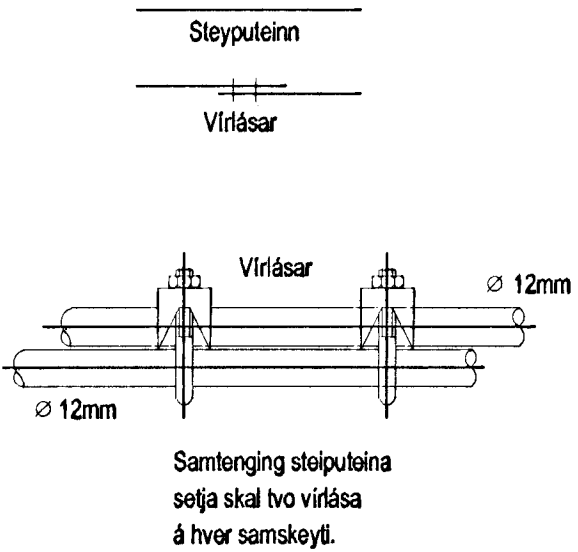
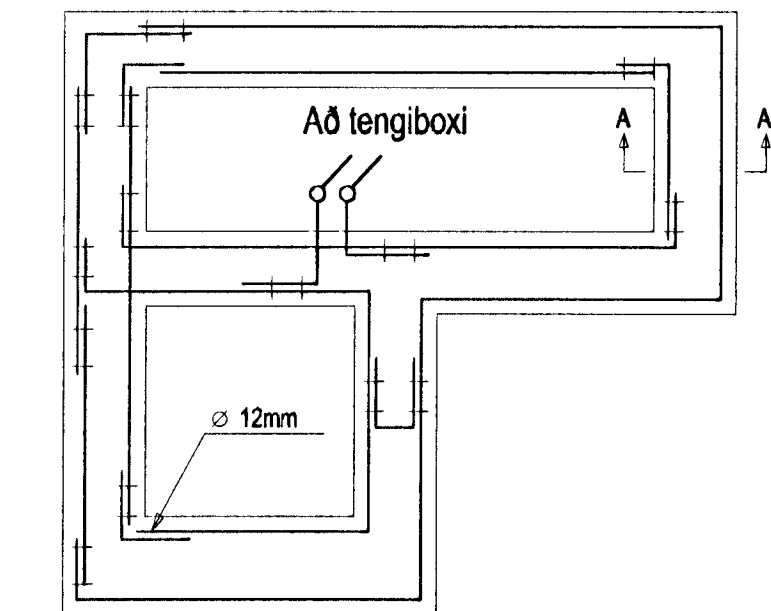


SNID A-A 1:50

Rafveita Hafnarfjarðar
 1x50 mm og 2x32 mm plaströr
 Sími
 1x50 mm og 1x32 mm plaströr
 Rör leggist út fyrir lóðarmörk og upp úr jarðvegi
 Rör skulu lokast í endann og merkjast vel



Dæmi um sökkulskaut

GES Rafagnahönnun	
Gunnar Egill Sveinsson Garðsás 14 112 Reykjavík S. 5676108 Kt. 220461-5589	
Verkefni:	BLIKÁS 42 HAFNARFIRÐI
Dagur:	27-08-2000
Teknað:	GES
Tölvunr.:	BLAS.DWG
Bláa:	1 af 3
Tekn.:	AFSTÖÐUMYND OG SNID
Tekn.:	
Tekn.:	
Hannað af:	<i>Gunnar Sveinsson</i>