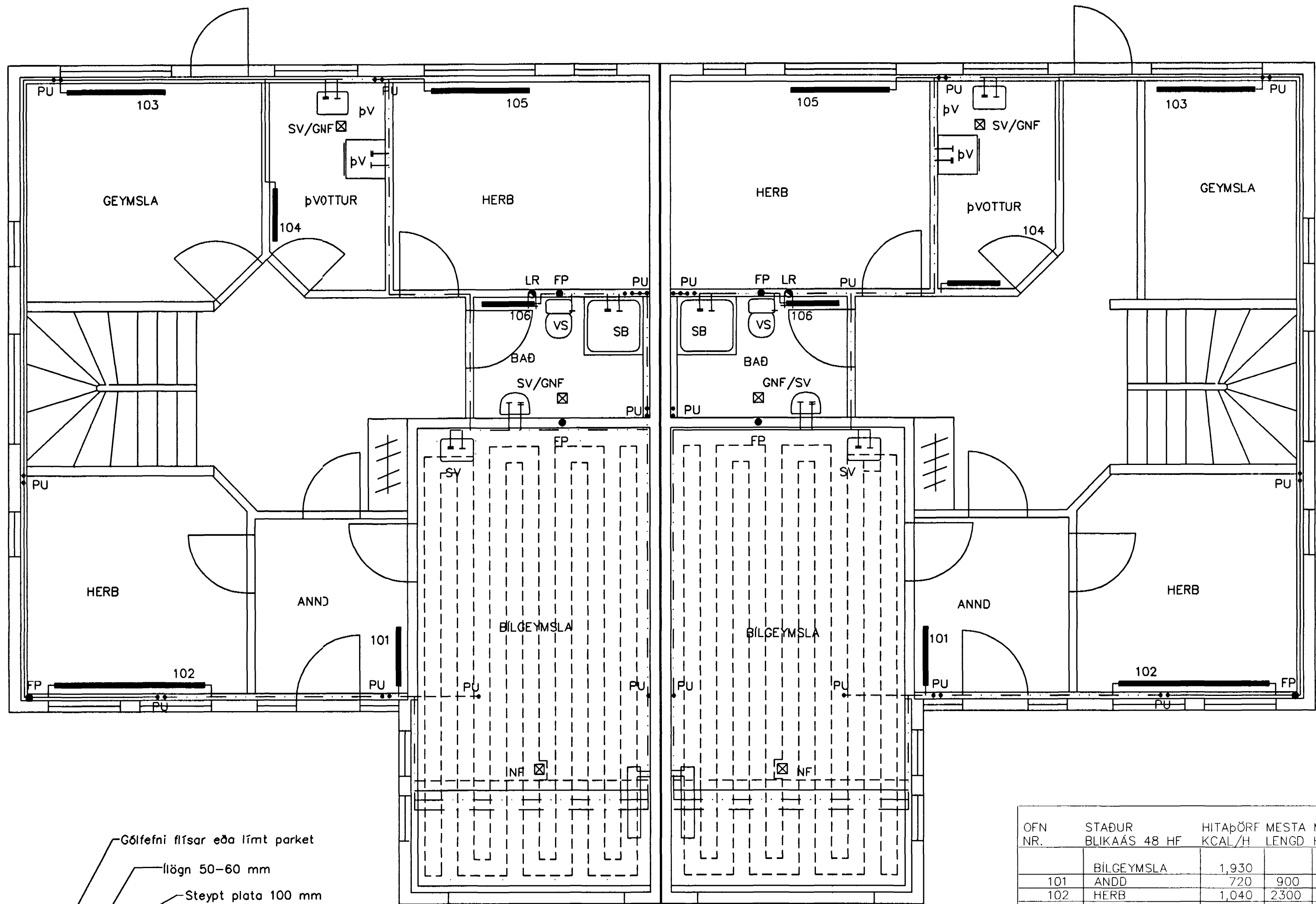
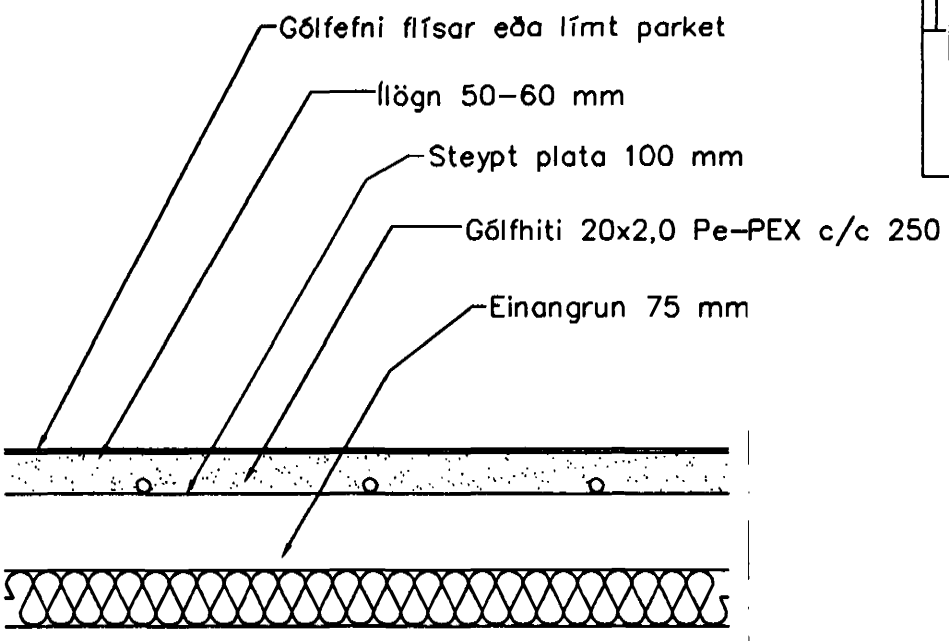


GÓLFHITALAGNIR
20x2 PEX c/c 250
SJÁ SNÍÐ



OFN NR.	STAÐUR BLIKAÁS 46 HF	HITAÞÖRF KCAL/H	RESTA LENGD	RESTA HÆÐ
	BILGEYMSLA	1,930		
101	ANDD	720	900	600
102	HERB	1,040	2300	600
103	GEYMSLA	1,150	1500	600
104	ÞVOTTUR	500	800	600
105	HERB	890	1500	600
106	BAD	420	800	600
201	STOFA	1,620	2200	500
202	STOFA	1,080	1500	500
203	ELDHÚS	1,190	1400	600
204	HERB	1,150	1500	600
205	HERB	740	1500	600
206	HJÓN	1,190	1500	600
207	BAD	570	800	600
	SAMTALS	14,190		



GRUNNMYND 1 HÆÐAR 1:50

OFN NR.	STAÐUR BLIKAÁS 48 HF	HITAÞÖRF KCAL/H	RESTA LENGD	RESTA HÆÐ
	BILGEYMSLA	1,930		
101	ANDD	720	900	600
102	HERB	1,040	2300	600
103	GEYMSLA	1,150	1500	600
104	ÞVOTTUR	500	800	600
105	HERB	890	1500	600
106	BAD	420	800	600
201	STOFA	1,620	2200	500
202	STOFA	1,080	1500	500
203	ELDHÚS	1,190	1400	600
204	HERB	1,150	1500	600
205	HERB	740	1500	600
206	HJÓN	1,190	1500	600
207	BAD	570	800	600
	SAMTALS	14,190		

GÓLFHITI SNÍÐ, 1:20

Samp. Jónleifsson

Br. Dags. Eðli breytinga Sign

BLIKAÁS 46-48
HAFNARFIRÐI

HITA-VATNS OG FRÁRENNISLANIR
1 HÆÐAR

Sampykki Þannir
04 OKT. 2000

MKV. 1:50

DAGS. MAÍ 2000

Byggingafultrúinn í Hafnarfirði
F.h. Sigurbjartur Halldórsson

VERK NR. 9967

TEIKN. NR. 2-02

HANNAÐ SIG. ÞORLEIFSS. KT. 241148-3009

TEIKNAD G.H.

YFIRFARIÐ

TEKNIÞJÓNUSTA SIGURDAR ÞORLEIFSSONAR ehf
STRANDGÖTU 11 220 HAFNARFIRÐI
Sími 565-4255 FAX 565-2875
E-mail teknithjonusta@islandia.is
Ít: 440692-2539