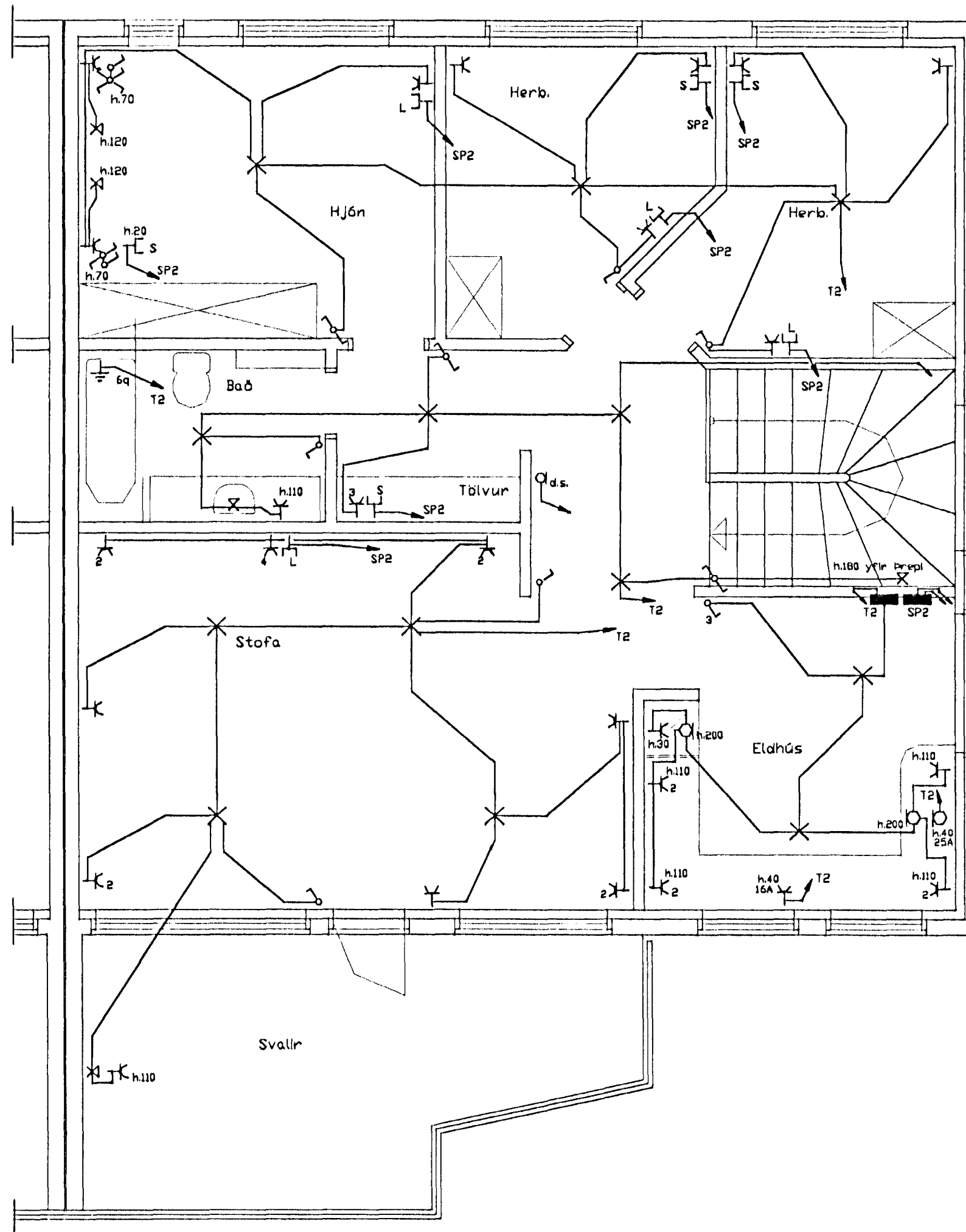


Inntak Rafmagn og Sína
2x50mm

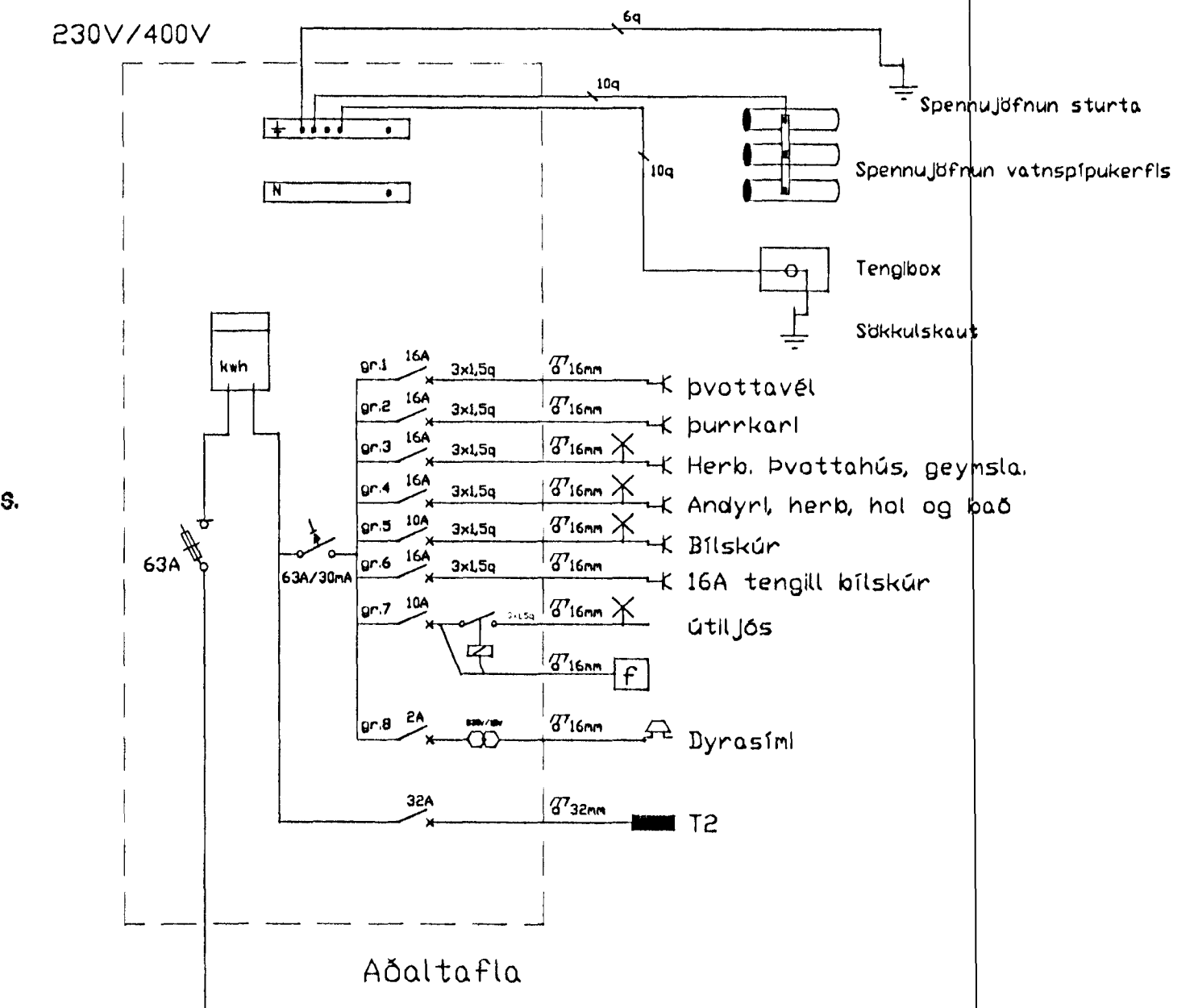
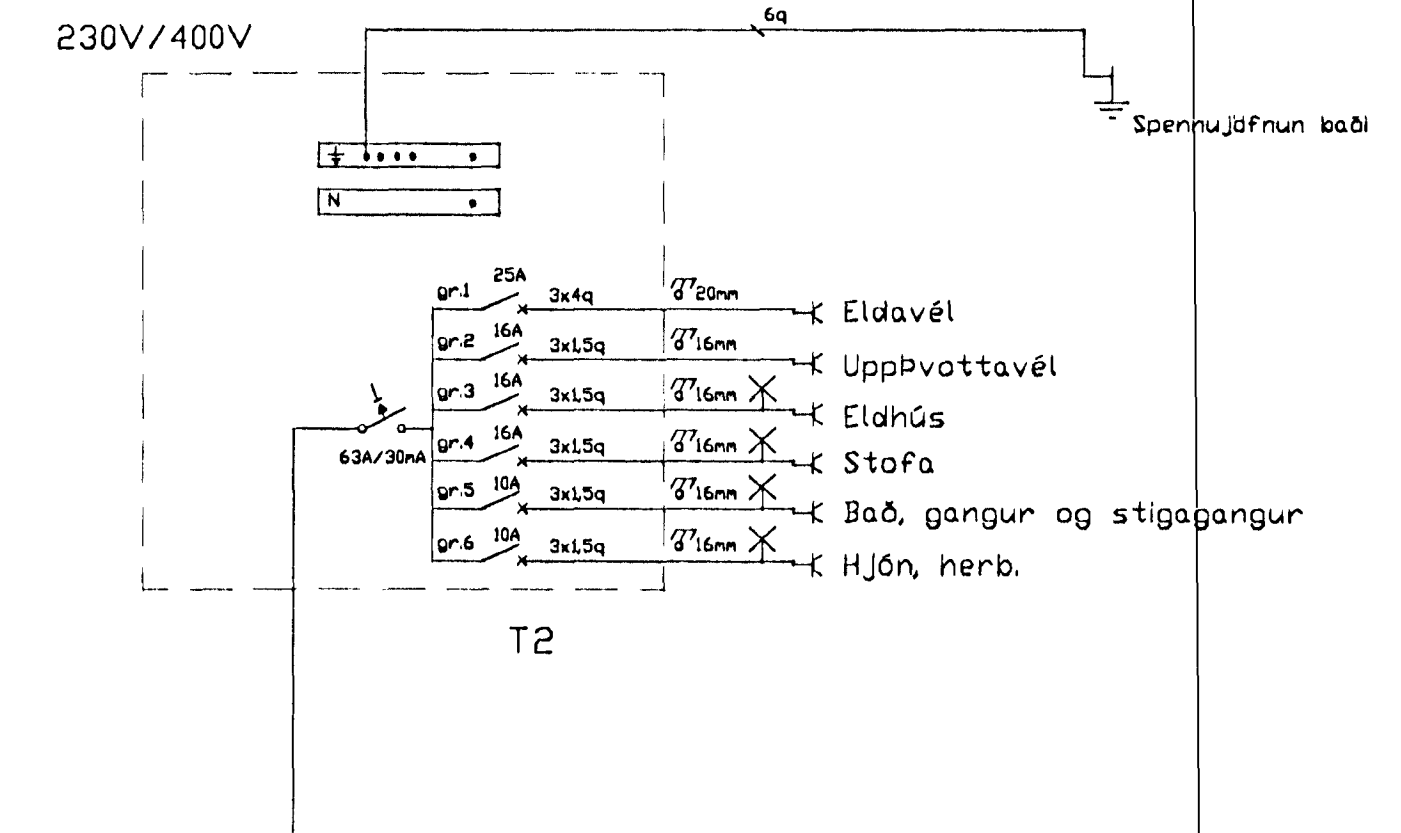


Skýringar:

Lagnir skulu vera huldar 16mm plastpípu-
lagnir ídregnar 1,5q vír.
Hæð rofa sé 110cm. Hæð tengla sé 20cm
nema þar sem rofl og tengill eru teiknaðir
fastir saman 110cm.
Hæð veggdósa sé 180cm nema á böðum 200cm.
Fjarlægð frá hurðargati eða veggbrún í
miðja dós sé 12cm.
Öll mál eru miðuð við fullfrágengin gólf og
miðja dós.

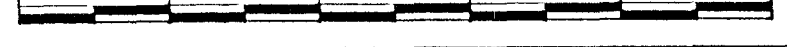
Ófangreint gildir nema annars sé getið.

A.T.H. NOTA SKAL MÁLSETTA SMÍÐATEIKNINGU
ÞEGAR MÉLT ER FYRIR VEGGJUM. !!!

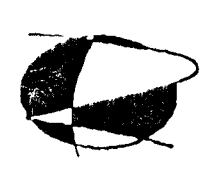


HÚSVEITA TENGIST Á FASA S.

Mæliskala 1:50



breytt
breytt
breytt



Rafteiknistofan
Björn Traustason Rafiðnráðgjafi
kt. 031287-3909

Löggiltur Rafagnahönnuður
sími 588-1314 GSM 899-5264
email. rbt@simnet.is

Verka
Blikaás 48 Hafnarfirði
Raflögn

mkv: 1:50
hannaði: BT teiknaði: BT
dags: 1. Okt 1999
sign: Björn Traustason