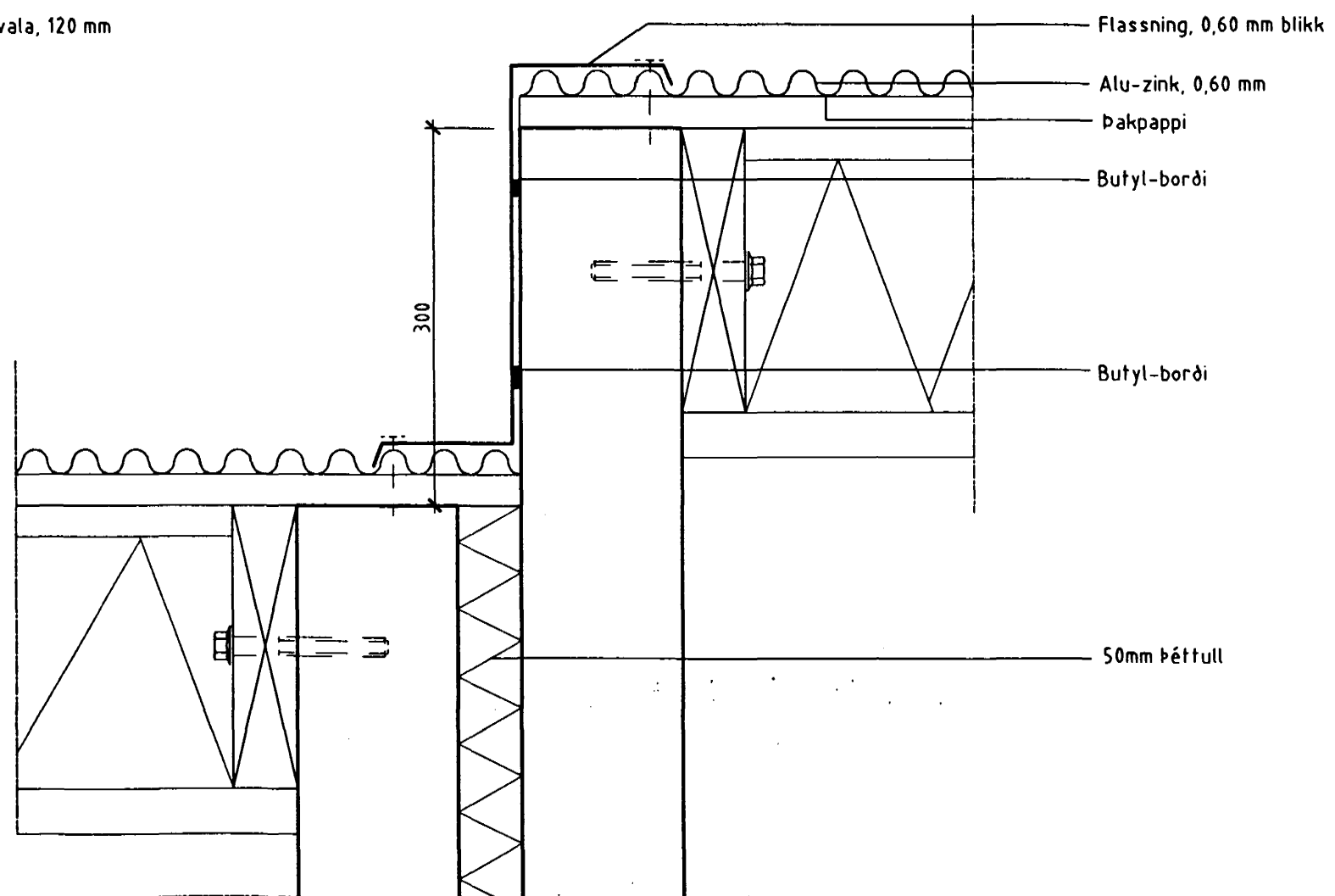


D.7

Steyptur skilveggur milli svala, 120 mm



ÞVERSKURÐUR Í SKILVEGG MILLI HÚSA (A-REIM 120) - FRÁGANGUR VIÐ ÞAK

ATHUGASEMDIR

Byggingafræðingur
Afgreitt þann

18 AUG. 2000

Handwritten signature

ÖLL MÁL ERU MM	
BREYTINGAR	Dags

Lofur G. Þorsteinsson
byggingafræðingur
Álakovist 88, 110 Reykjavík
K.f. 170754 - 4099
símar 587 9787 / 899 2117
Netf.: lofur@verkvangur.is

BLIKAÁS 50 - 52
DEILITEIKNINGAR

VERK NR.	01100	BLAD	4-104
DAGS.	10.03.00		
M KV.	1:5		

Handwritten signature