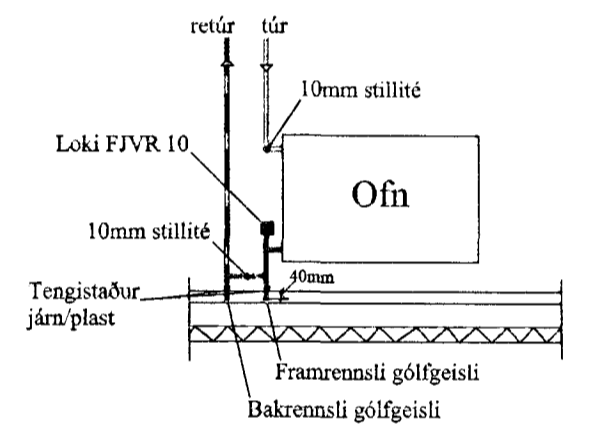


**Tengimynd gólfgeisla við ofn.
nr. 101 og 203**



Gólfgeisli : *15mm pe-pex c/c 200 m.súrefniskápu
nota skal beygjuklemmur á enda upp úr gólfi.

Hús nr. 52

Ofnalisti (delta té 40°C)

Nr.	staðsetning	hæð	gerð	lengd	kkal/h	tenging
101	forstofa	h60	2	64	447	ab + gólfgeisli
102	eldhús	h40	c	194	1467	ad
103	borðstofa	h60	c	129	1395	ab
104	stofa	h40	c	243	1834	ad
105	bilskúr	h60	c	210	2267	cb
106	vs	h60	a	48	276	ab
201	hjón	h60	c	113	1221	cd
202	þvottur	h60	c	64	698	cd
203	baðherbergi	h60	c	81	873	ab + gólfgeisli
204	herbergi	h60	b	113	986	ab
205	herbergi	h60	b	113	986	cd
206	hol	h60	c	113	1221	ab
207	herbergi	h60	b	113	986	ab
208	geymsla	h60	c	48	523	cd

15058 kkal/h

Hús nr. 50

Ofnalisti (delta té 40°C)

Nr.	staðsetning	hæð	gerð	lengd	kkal/h	tenging
101	forstofa	h60	2	64	447	cd + gólfgeisli
102	eldhús	h40	c	194	1467	cb
103	borðstofa	h60	c	129	1395	cd
104	stofa	h40	c	243	1834	cb
105	bilskúr	h60	c	210	2267	ab
106	vs	h60	a	48	276	cd
201	hjón	h60	c	113	1221	ab
202	þvottur	h60	c	64	698	ab
203	baðherbergi	h60	c	81	873	cd + gólfgeisli
204	herbergi	h60	b	113	986	cd
205	herbergi	h60	b	113	986	ab
206	hol	h60	c	113	1221	cd
207	herbergi	h60	b	113	986	cd
208	geymsla	h60	c	48	523	ab

15058 kkal/h

Almennar skýringar sjá teikn. nr. 2.01

NR.	DAGS	BREYTING	AF

Blikaás 50 - 52 Hafnarfirði.	VERK NR.:
1. Hæð	SKJ NR.:
Lagnir : Frárennslis - vatns - og hitalagnir.	KVARDI. 1:50
Tækniþjónusta Gunnars Indriðasonar 081049-2979 Bildshöfða 16. 112 Rvk. s. 567-21-21	TEIKN.:
	DAGS : maí 2000
	TEIKN. nr. 2.03

Byggingafulltrúi Hafnarfjarðar
Afgreitt þann
13 JUNI 2000

Gunnar Indriðason