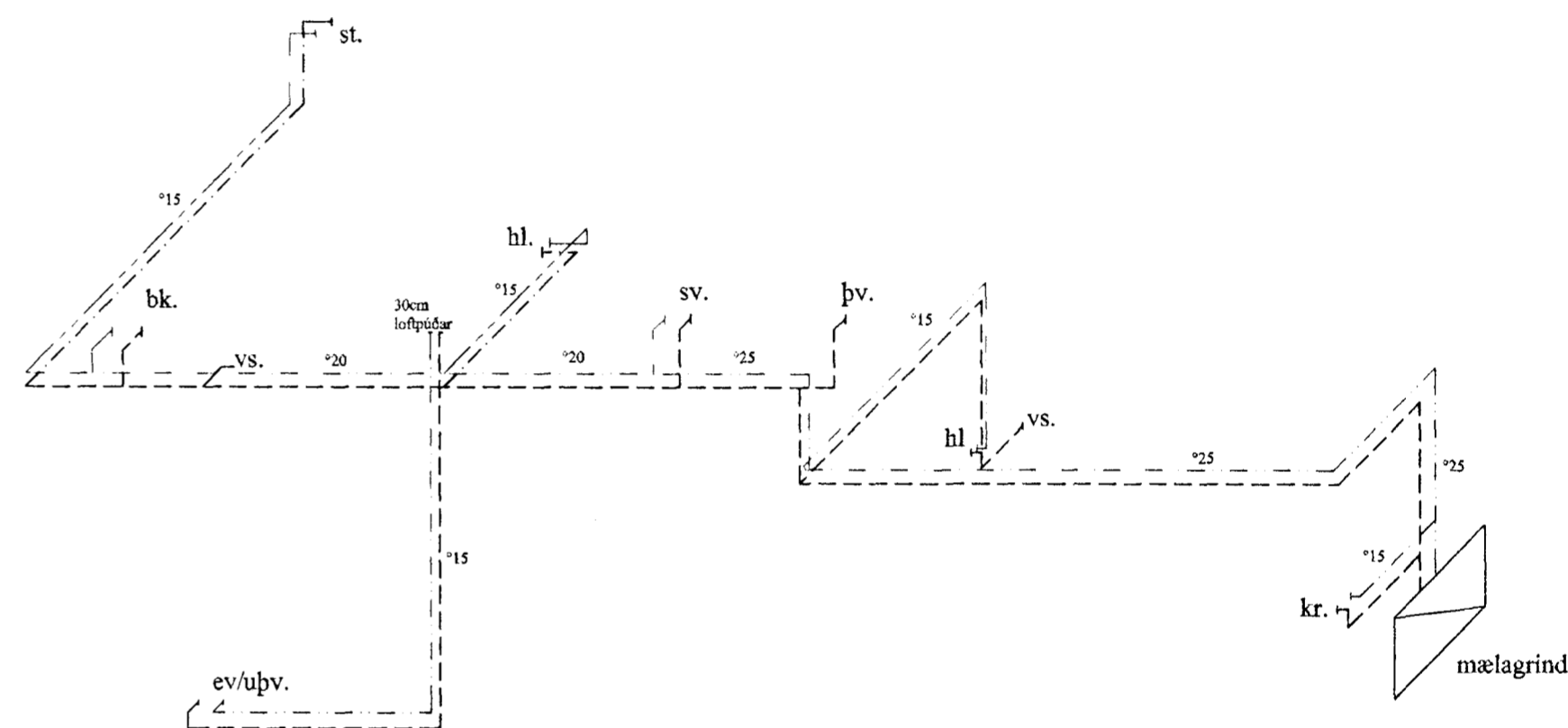
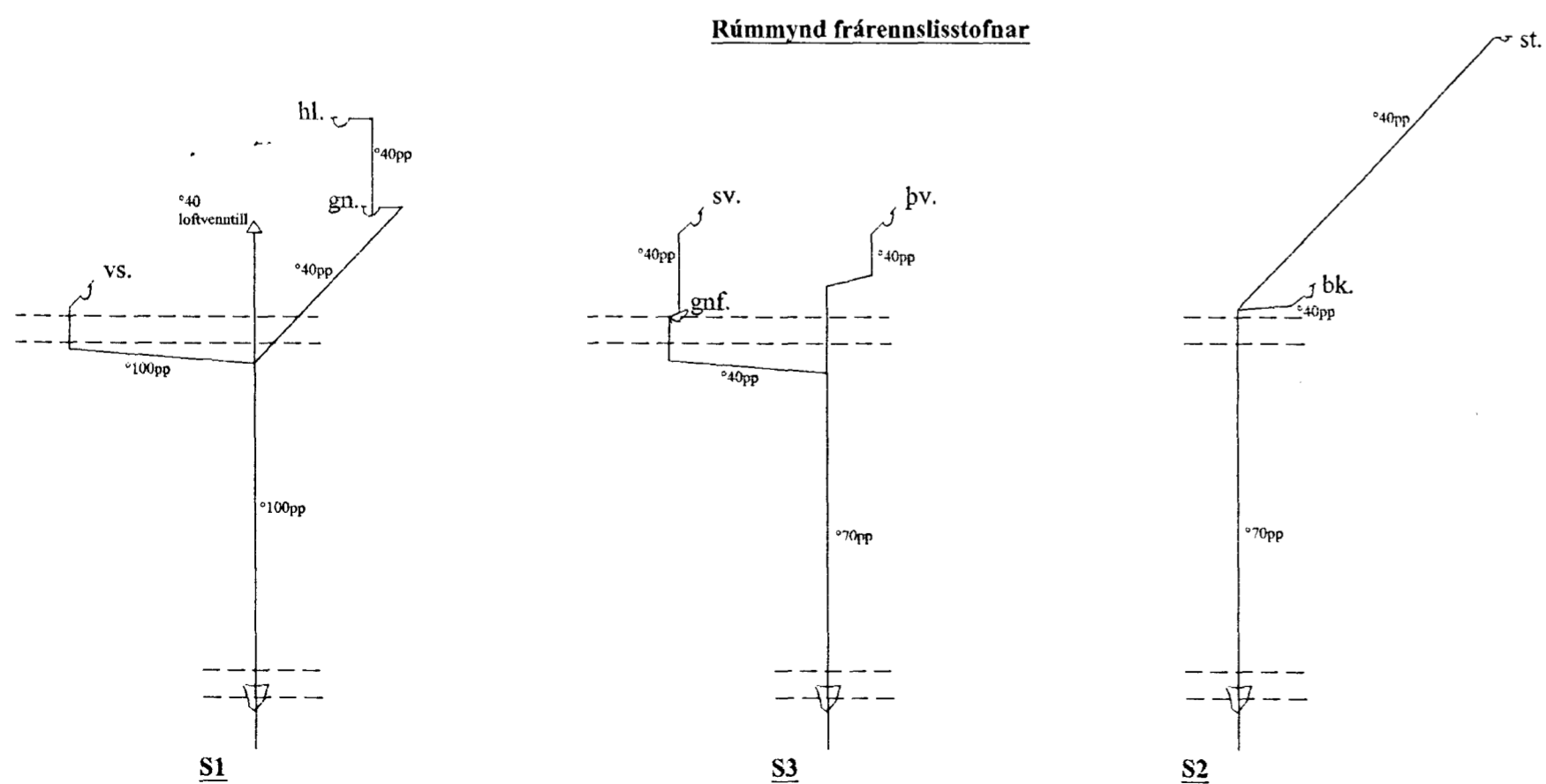


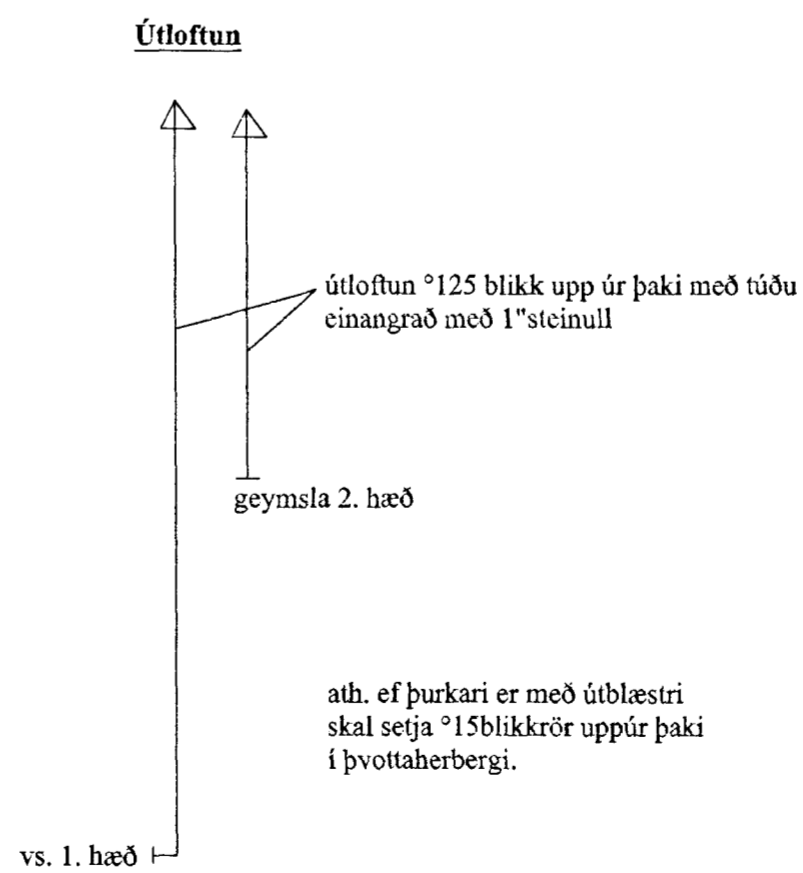
Rúmmynd hitalagnir



Rúmmynd neysluvatn



Rúmmynd frárennslisstofnar



Byggingafultrúi Hafnarfjarðar
Algreitt þann
13 JUNI 2000
95

Almennar skýringar sjá teikn. nr. 2.01

Alfhar Þorsteinsson

NR:	DAGS	BREYTING	AF	SAMP.	Gunnar Kolbeinn	TEIKN: nr. 2.05
				Blikaás 52 Hafnarfirði.		VERK NR:
				1. Hæð		SKJ NR:
				Lagnir : Rúmmynd ,Frárennslis - vatns - og hitalagnir.		KVARÐI : 1:50
				Tækniþjónusta Gunnars Indriðasonar 081049-2979		TEIKN:
				Bildshöfða 16. 112 Rvk. s. 567-21-21		DAGS : maí 2000