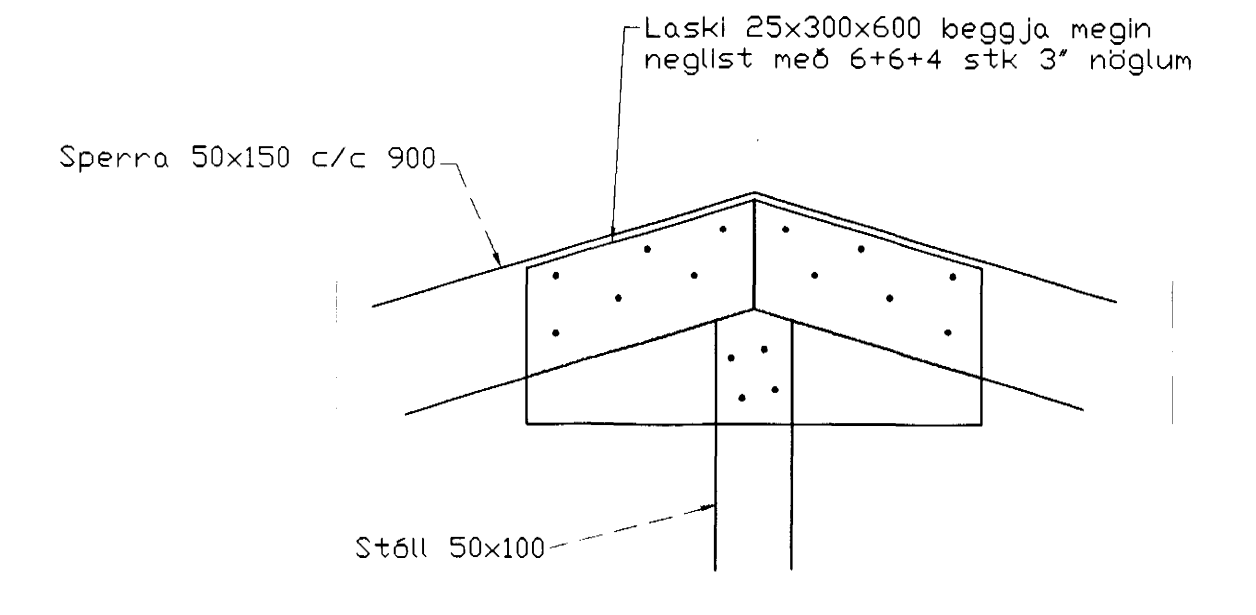
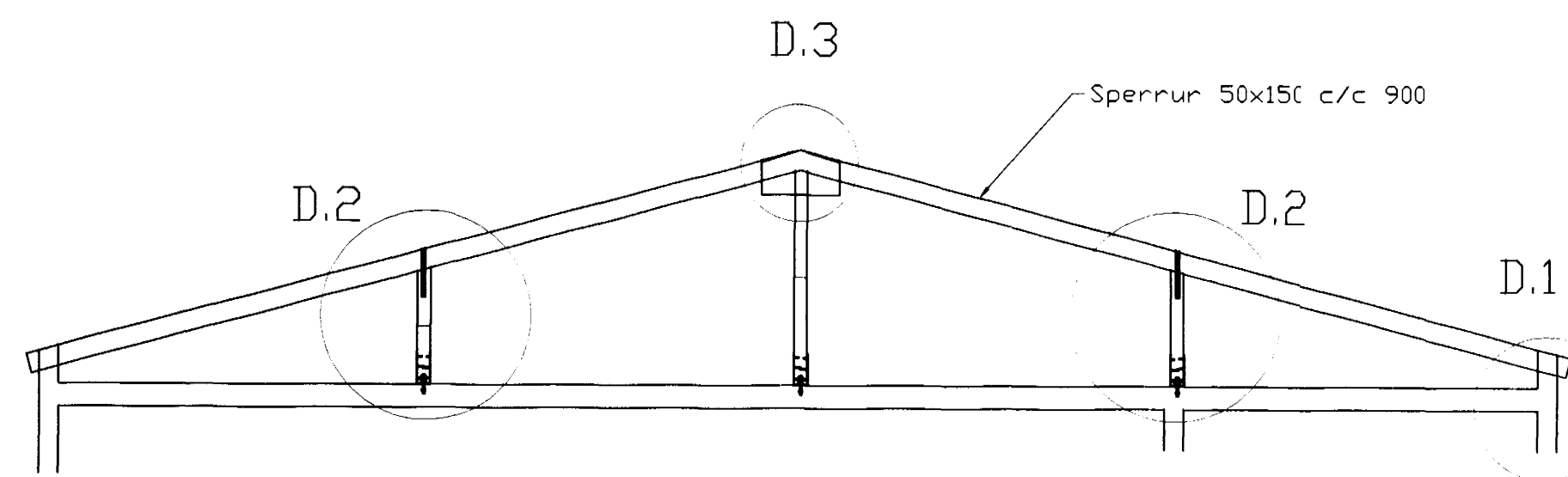


bakvirki
Grunnmynd, 1:50

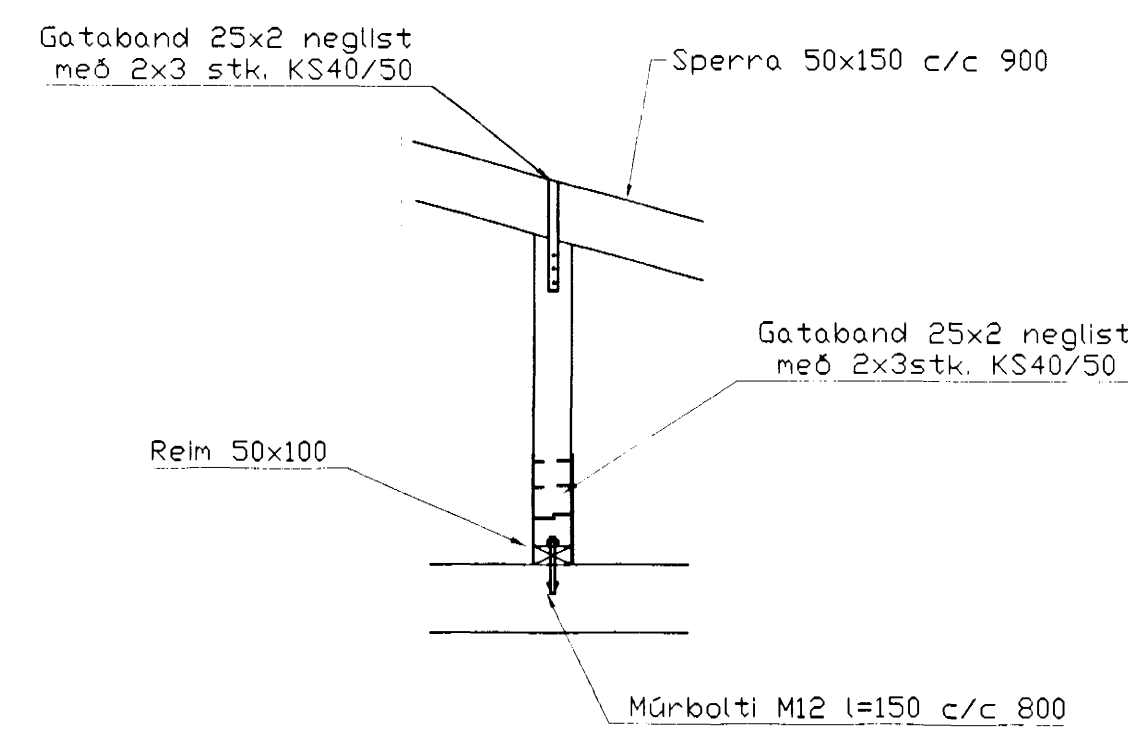


Deili 3, 1:10

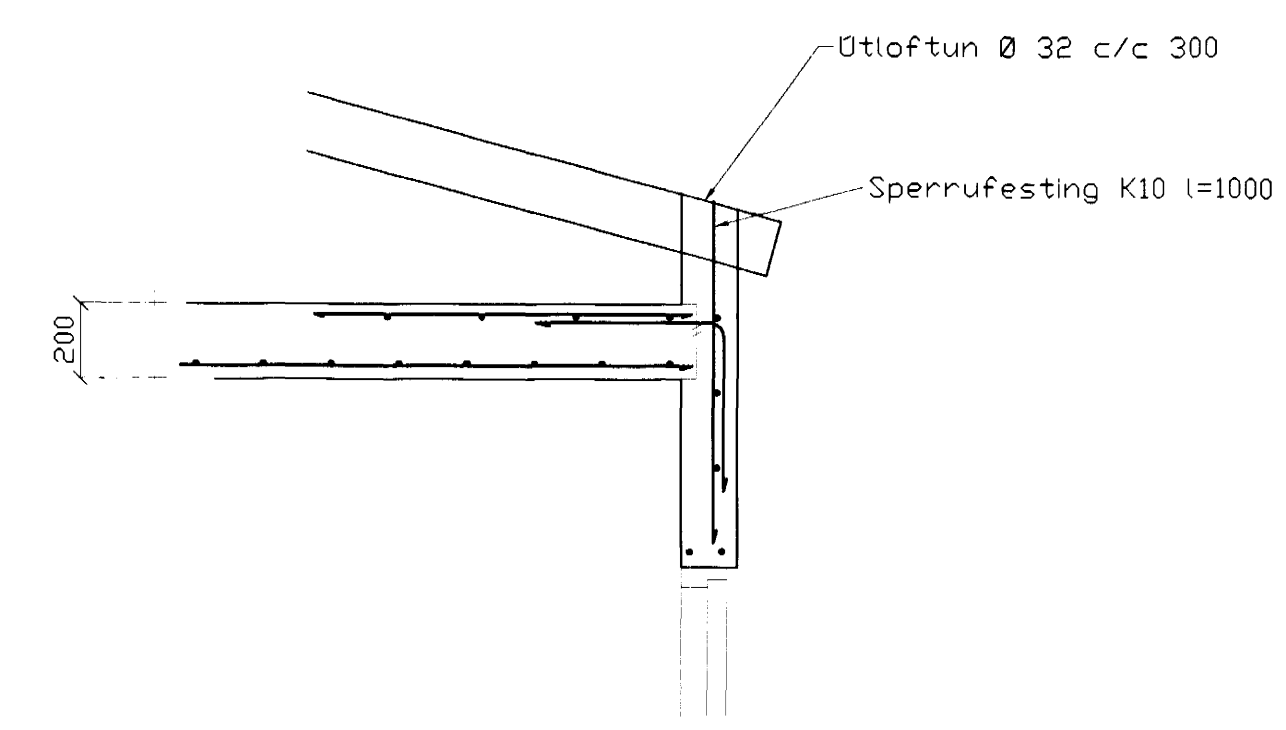
BENDING VEGGJA
Útveggjir einföld grind í miðjum vegg
Lárétt K10 c/c 250
Lóðrétt K10 c/c 250



SNID 1-1, 1:50



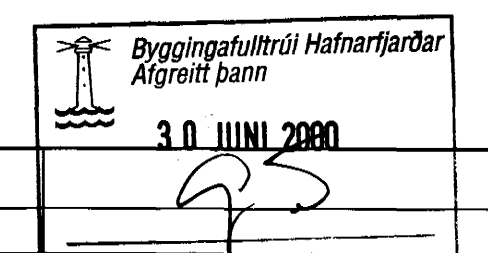
Deili 2, 1:20



Deili 1, 1:20

SKÝRINGAR

ALMENNAR SKÝRINGAR SJÁ BL. 1-01
STEYPA S-250, SEMENTINNÍHALD = 300kg/M
STEYPUHULA Í ÚTVEGGJUM = 30mm
STEYPUHULA Í PLÁTU = 20mm
BENDISTÁL Ks410



Br.	Dags.	Eðli breytinga	Sign
Blikaás 5 Hafnarfirði			
bakvirki			
DAGS. Júní 2000			
VERK NR. 2010			
TEIKN. NR. 1-05			
HANNAÐ Sveinbjörn Hinriksson Kt.160851-2529			
TEIKNAD Sveinbjörn Hinriksson Kt.160851-2529			
YFIRFARID <i>[Signature]</i>			
TÆKNIPJÓNUSTA SIGURDAR ÞORLEIFSSONAR ehf STRANDGÖTU 11 220 HAFNARFIRÐI Sími 555-4255 FAX 565-2875 E-mail taeknihjonusta@islandia.is			