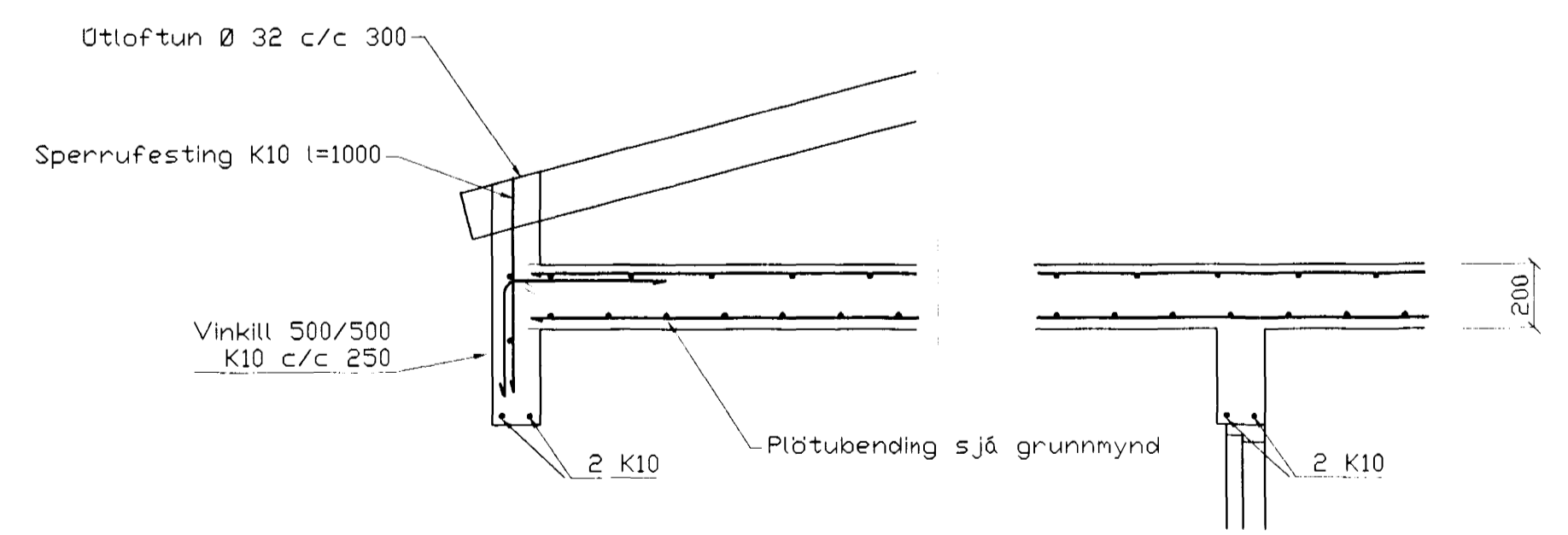


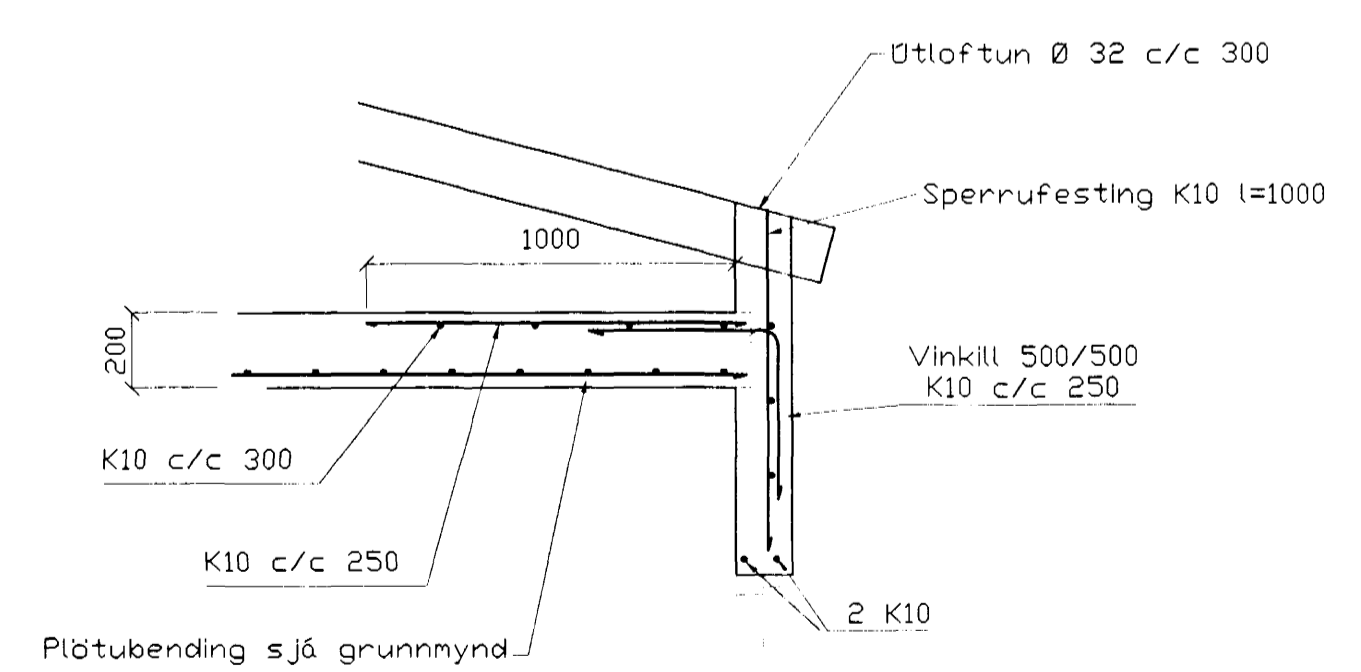
BENDING VEGGJA
 Útveggjir einföld grind í mjóum vegg
 Lárétt K10 c/c 250
 Lóðrétt K10 c/c 250

SKÝRINGAR
 ALMENNAR SKÝRINGAR SJÁ BL. 1-01
 STEYPA S-250, SEMENTINNIHALD = 300kg/M
 STEYPUHULA Í ÚTVEGGJUM = 30mm
 STEYPUHULA Í PLÖTU = 20mm
 BENDISTÁL Ks410

Byggingafulltrúi Hafnarfirðar
 Algjafir Dan
 30 JUNI 2000
 [Signature]



SNID 2, 1:20



SNID 1, 1:20

Br.	Dags.	Eðli breytinga	Sign
Blíkaás 5 Hafnarfirði Veggir 2. hæð, Plata yfir 2.hæð			
DAGS. Júní 2000			
VERK NR. 2010			
TEIKN. NR. 1-04			
HANNAD Sveinbjörn Hinriksson Kt.160851-2529			
TEIKNAD Sveinbjörn Hinriksson Kt.160851-2529			
YFIRFARID [Signature]			
TÆKNIÞJÓNUSTA SIGURDAR ÞORLEIFSSONAR ehf STRANDGÖTU 11 220 HAFNARFIRÐI Sími 555-4255 FAX 565-2875 E-mail taeknihjonusta@islandia.is			