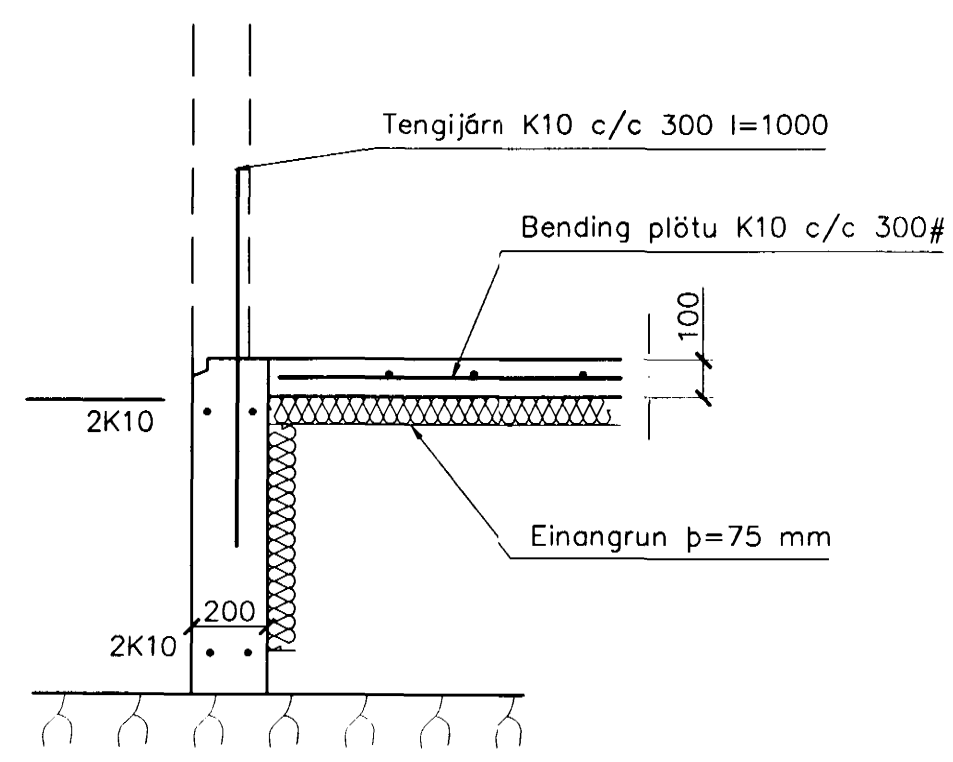
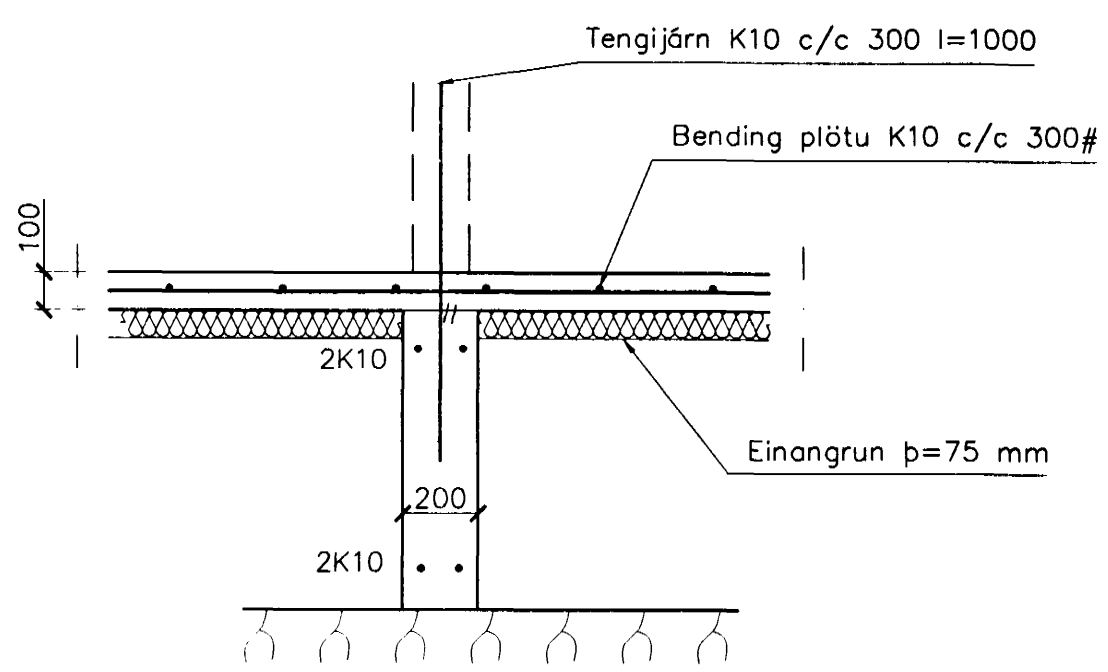


GRUNNMYND 1:50



SNID 1 1:20



SNID 2 1:20

SKÝRINGAR
 ALMENNAR SKÝRINGAR SJÁ BL. NR. 1-01
 STEYPA=S250
 LOFTTINIHALD > 5%
 V/S-TALA < 0,55
 BENDISTÁL= Ks410
 ÞAR SEM HÆÐ UNDIRSTAÐA ER > 120 SM KOMI EINFÖLD GRIND
 K10 c/c 300#
 Fylling inn í sökkla skal vera frostfrí og þjappast í 30 SM LÖGUM
 UNDIRSTÖÐUR HVÍLA Á KLÖPP.
 MESTA ÁLAG Á UNDIRSTÖÐUR < 500 kN/M

BR.	DAGS.	EDLI	BR. INNGA	SIGN.
BLIKAÁS 5		12 APR. 2000		
HAFNARFIRÐI		Simuneyri P. Þorleifsson		
UNDIRSTÖÐUR-MÁLTEIKN SNIÐ				
MKV. 1:50 1:20				
DAGS. MARS 2000				
VERK NR. 2008				
TEIKN. NR. 1-02				
HANNAD SIG. ÞORLEIFSS. KT. 241148-3009				
TEIKNAD G.H.				
YFIRFARID				
TÆKNIÞJÓNUSTA SIGURDAR ÞORLEIFSSONAR ehf STRANDGÖTU 11 220 HAFNARFIRÐI Sími 555-4255 FAX 565-2875 E-mail taekni@jonusta.islandia.is				