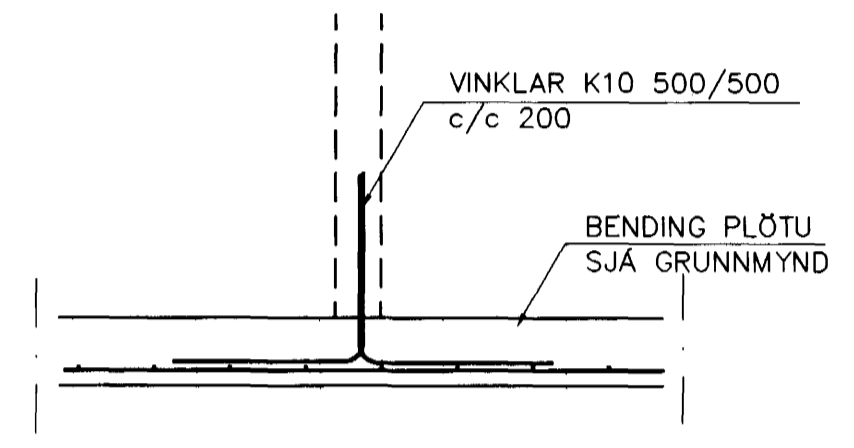


GRUNNMYND 1:50

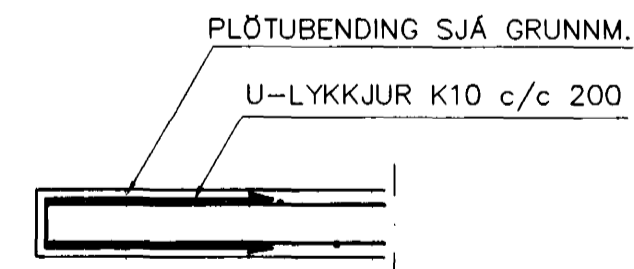


SNID 1 1:20

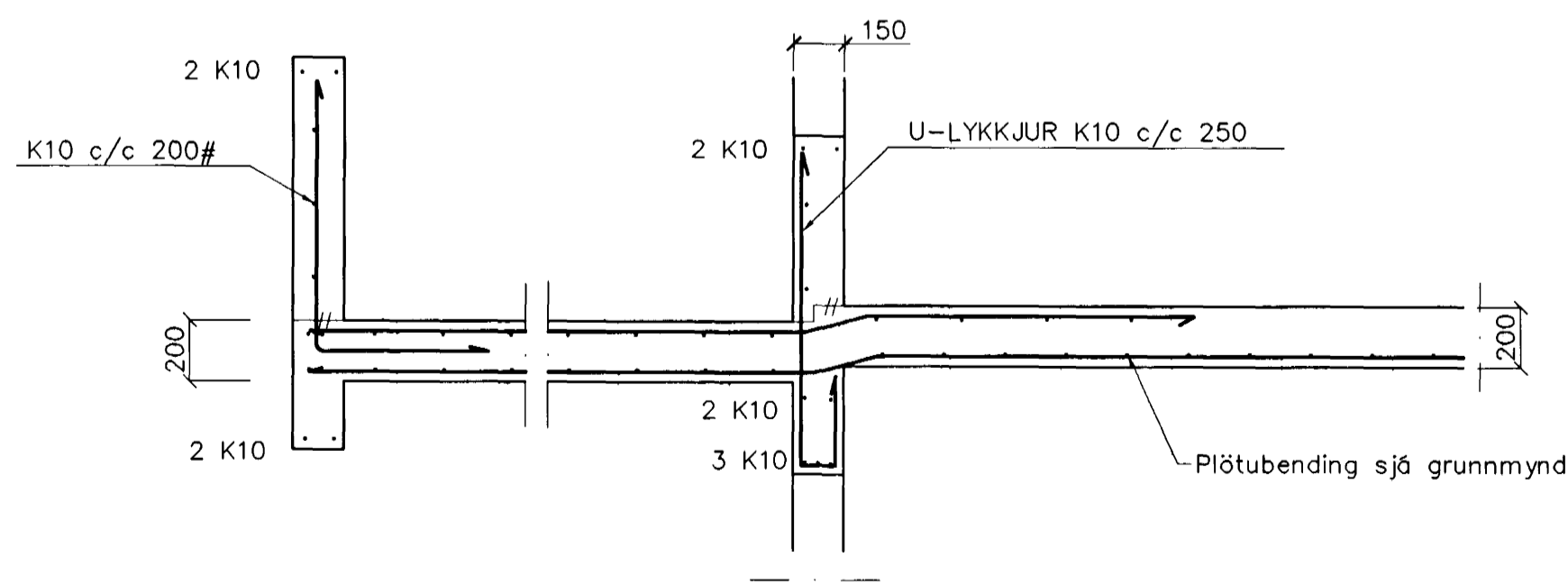
BENDING VEGGJA
 Útveggjir einföld grind í miðjum vegg
 Lárrétt K10 c/c 250
 Lðórrétt K10 c/c 250

SKÝRINGAR

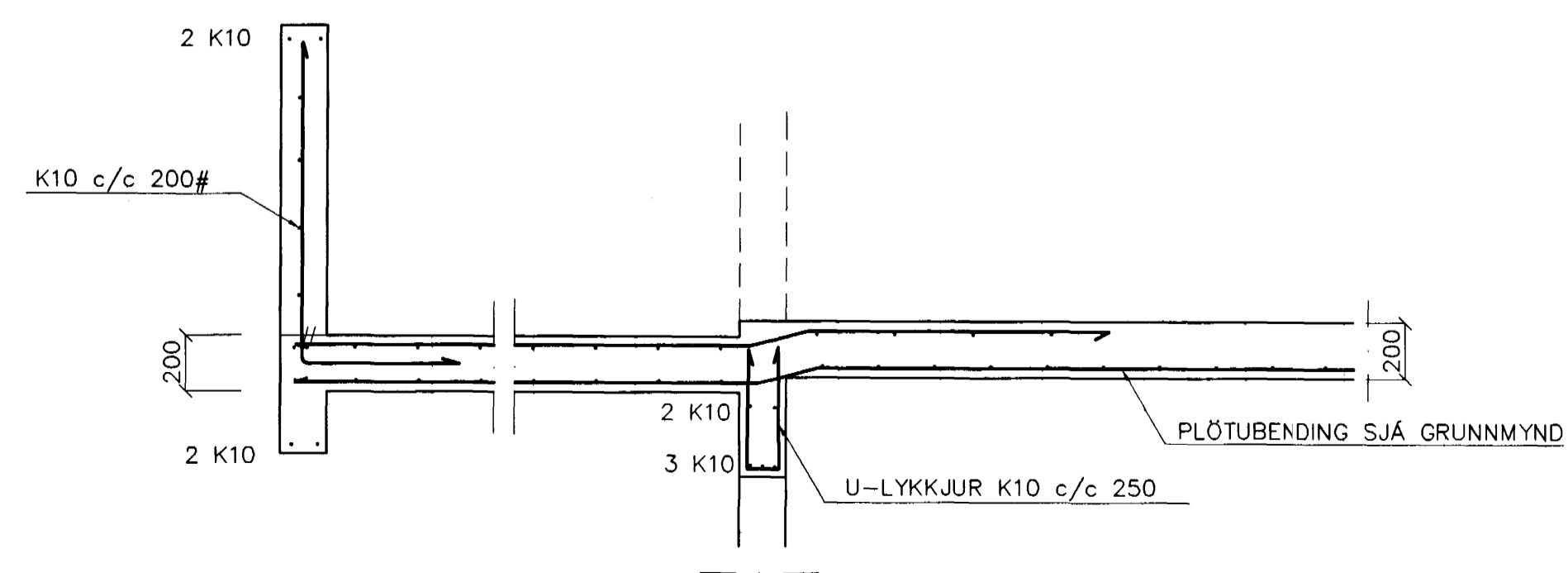
ALMENNAR SKÝRINGAR SJÁ BL. 1-01
 STEYPA S-250, SEMENTINNIHALD = 300kg/M
 STEYPUHULA Í ÚTVEGGJUM = 30mm
 STEYPUHULA Í PLÖTU = 20mm
 BENDISTAL Ks410



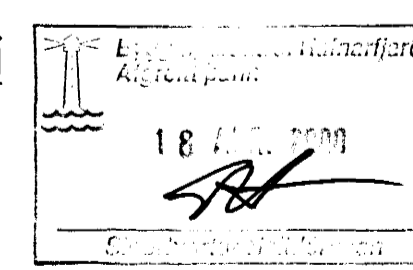
SNID 3 1:20



SNID 2 1:20



SNID 4 1:20

Br.	Dags.	Eðli breytinga	Sign
Blikaás 5 Hafnarfirði			
Veggir 1. hæð, Plata yfir 1.hæð			
			
DAGS. Maí 2000			
VERK NR. 2010			
TEIKN. NR. 1-03			
HANNAÐ Sveinbjörn Hinriksson Kt.160851-2529			
TEIKNAD Sveinbjörn Hinriksson Kt.160851-2529			
YFIRFARIÐ <i>[Signature]</i>			
TÆKNIPJÓNUSTA SIGURDAR ÞORLEIFSSONAR ehf STRANDGÖTU 11 220 HAFNARFIRÐI Sími 555-4255 FAX 565-2875 E-mail taeknihjonusta@islandia.is			