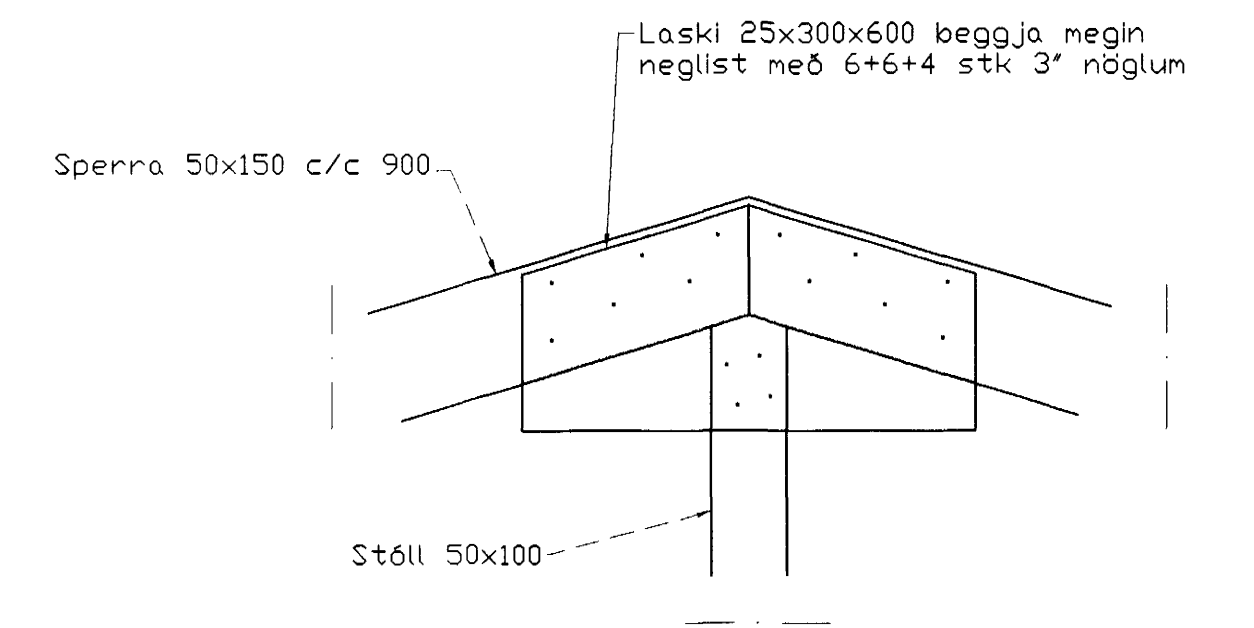
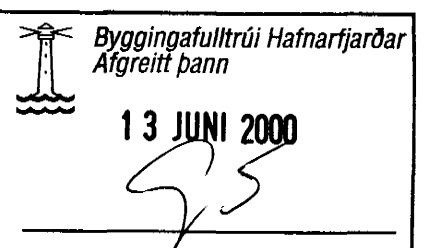


Þakvirki  
Grunnmynd, 1:50



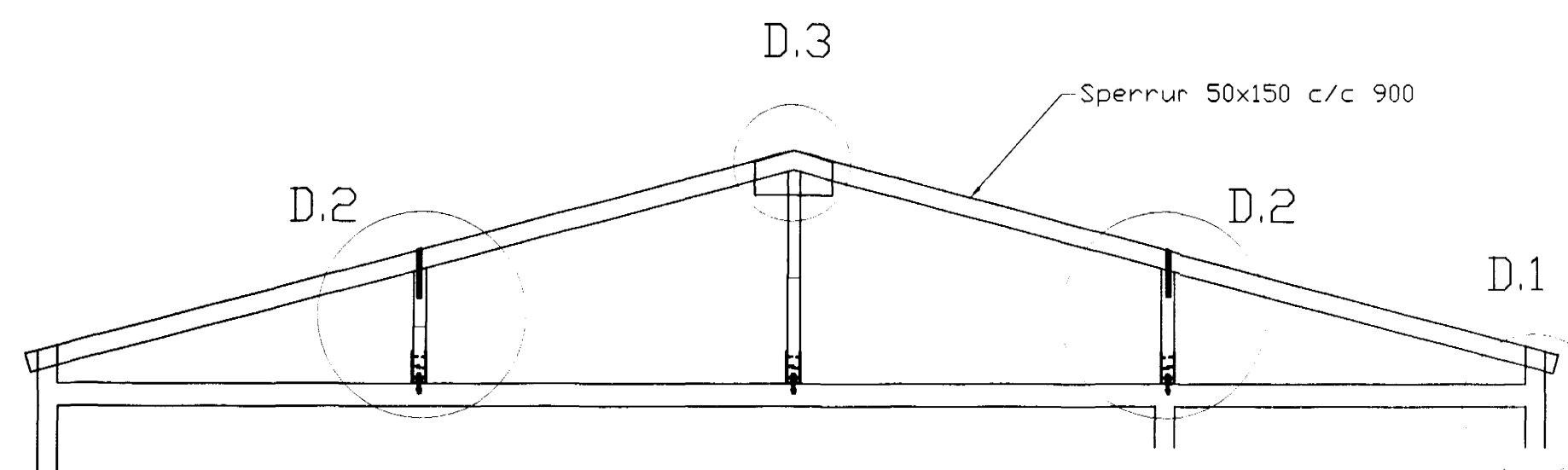
Deili 3, 1:10

BENDING VEGGJA  
Útveggjir einföld grind í miðjum vegg  
Lárétt K10 c/c 250  
Lóðrétt K10 c/c 250

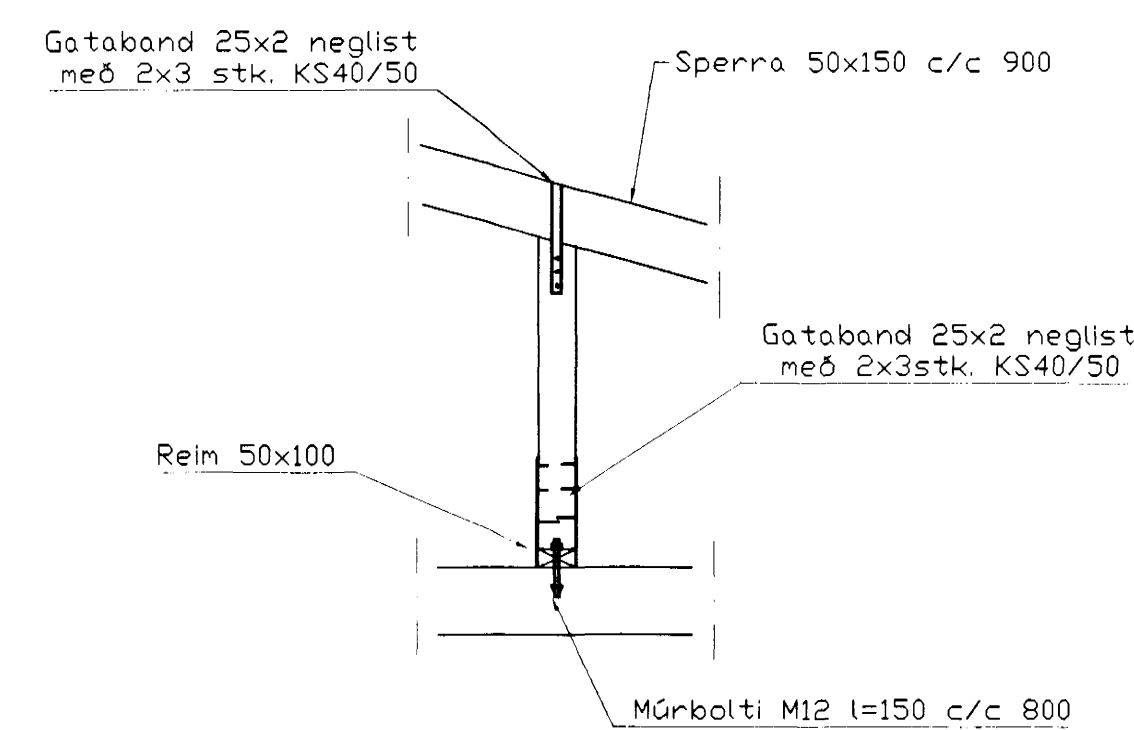


SKÝRINGAR

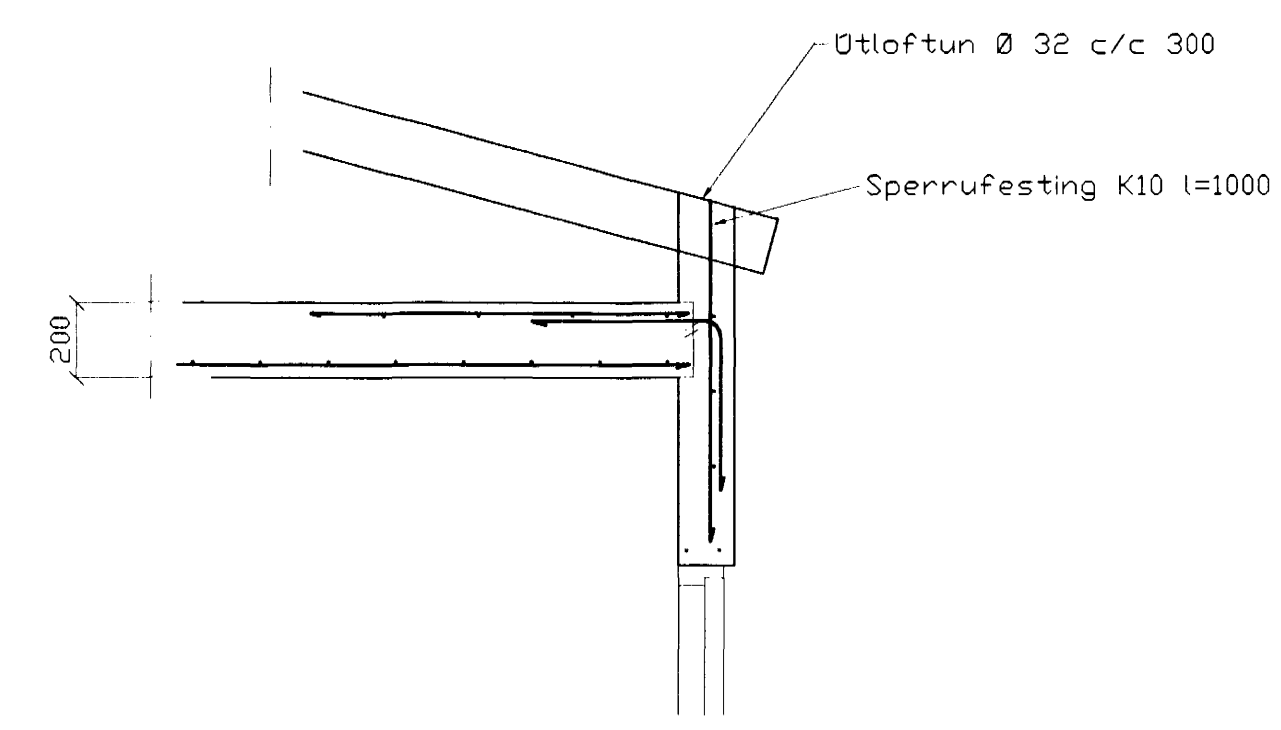
ALMENNAR SKÝRINGAR SJÁ BL. 1-01  
STEYPA S-250, SEMENTINNIHALD = 300kg/M  
STEYPUHULA Í ÚTVEGGJUM = 30mm  
STEYPUHULA Í PLÖTU = 20mm  
BENDISTÁL Ks410



SNID 1-1, 1:50



Deili 2, 1:20



Deili 1, 1:20

Br.	Dags.	Eðli breytinga	Sign
Blikaás 5 Hafnarfirði			
Þakvirki			
DAGS. Júní 2000			
VERK NR. 2010			
TEIKN. NR. 1-05			
HANNAÐ Sveinbjörn Hinriksson Kt.160851-2529			
TEIKNAD Sveinbjörn Hinriksson Kt.160851-2529			
YFIRFARID <i>[Signature]</i>			
<b>TÆKNIPJÓNUSTA</b> SIGURDAR ÞORLEIFSSONAR ehf STRANDGÖTU 11 220 HAFNARFIRÐI Sími 555-4255 FAX 565-2875 E-mail taeknihjonusta@islandia.is			