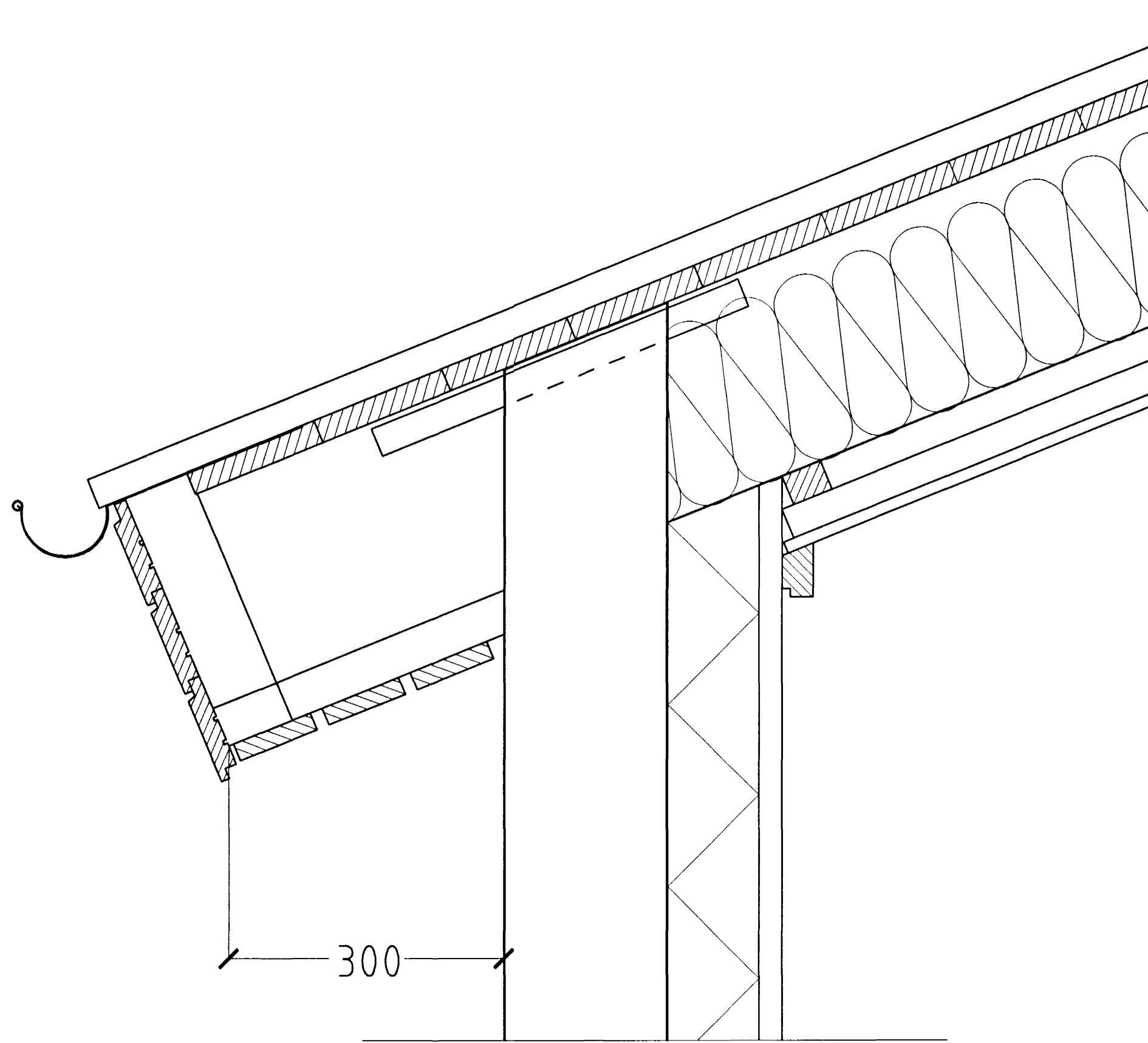


BLIKAÁS 6-8 HAFNARFIRÐI.



HLUTAMYND ÞAKKANTUR MKV. 1:5.

Þak:

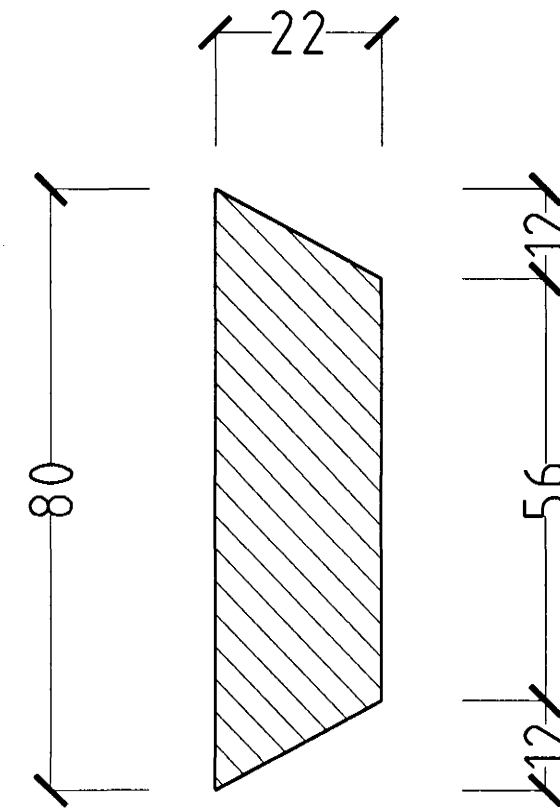
- Þakjárn.
- Þakpappi.
- Klæðning 25×150 mm. borðviður.
- Timbersperrur 50×225 mm.
- 32 mm. loftræsti rör, 2 stk. per sperrubil.
- Vindpappi (20 PAM).
- Þakeinangrun 200 mm. (þakull).
- Rakasperra (500 PAM).
- Raflagnagrind (2×34×45 mm. fura)
- 13 mm. Gifsplötuklæðning.

Þakkantur:

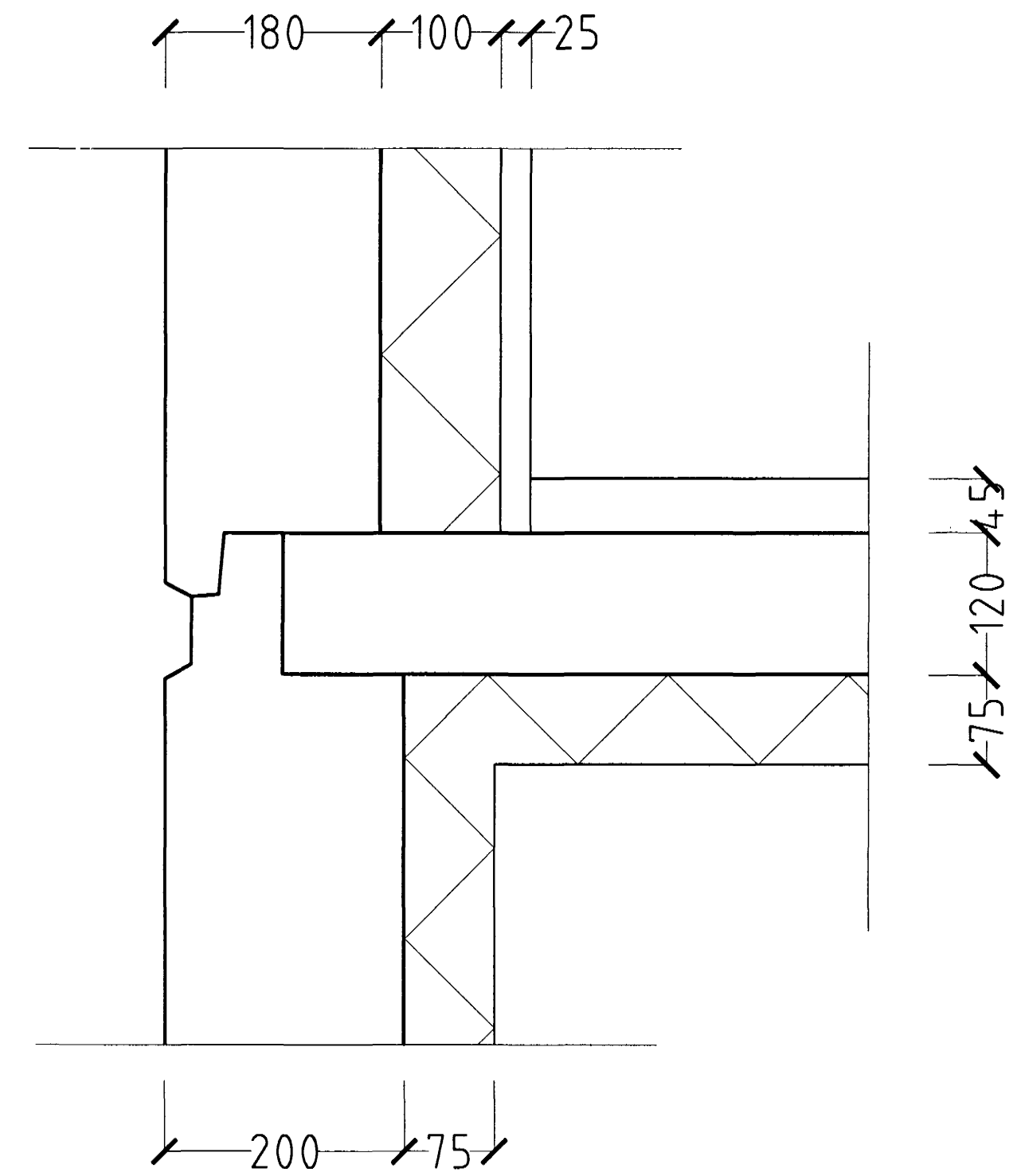
- Rennujárn c/c 600 mm.
- 100 mm. plastrenna.
- Flasning.
- Panikklæðning 13×87 mm. framan á kant.
- Þakniðurfall. Sjá lagnateikningu.

Veggur:

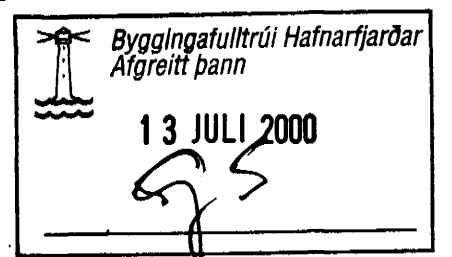
- 180 mm. Steyptur veggur.
- 100 mm. Plasteinangrun.
- 20 mm. múrhúð.



HLUTAMYND MKV. 1:1.



HLUTAMYND MKV. 1:5.



BLIKAÁS 6-8 HAFNARFIRÐI.

Sigurður Þorvarðarson byggingafræðingur bfi.
Teiknistofan Strandgötu 11 220 Hafnarfirði.
STH: teiknistofan ehf. Kf. 510298-2769. Kf. aðalhönnuðar: 141250-4189.
Sími: 5651510. Fax: 5651299. Netfang: teiknistofan@islandia.is

Skýringar:	Séruppráttur.
Teikning:	Hlutamyndir.
Mælikvarði:	1:5 / 1:1.
Undirskrift:	<i>Sigurður Þorvarðarson</i>
Blað nr: 6 af 10.	Dagsetning: 22 júní 2000
Breytt:	