

HLUTAMYND PAKKANTUR MKV. 1:5.

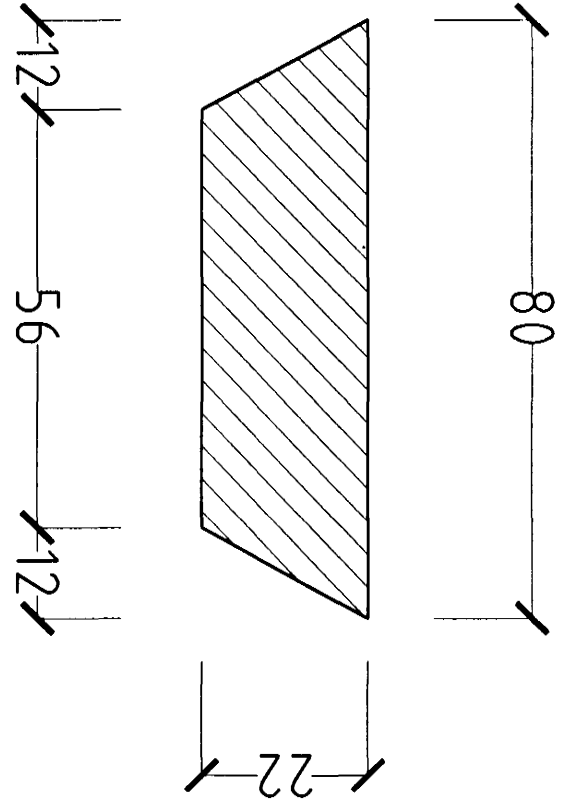
Pak:

- Pakjárn.
- Pakpappi.
- Klæðing 25x150 mm. borðdur.
- Timbursperfur 50x225 mm.
- 32 mm. loftrestirör, 2 stk. per sperubil.
- Vindpappi (20 PAM).
- Þakainangrun 200 mm. (þakull).
- Rakaspera (500 PAM).
- Rafagnagrind (2x34x45 mm. fura)
- 13 mm. Gifspötuklæðing.
- 180 mm. Steypur veggur.
- 100 mm. Plasteinangrun.
- 20 mm. mürhúð.

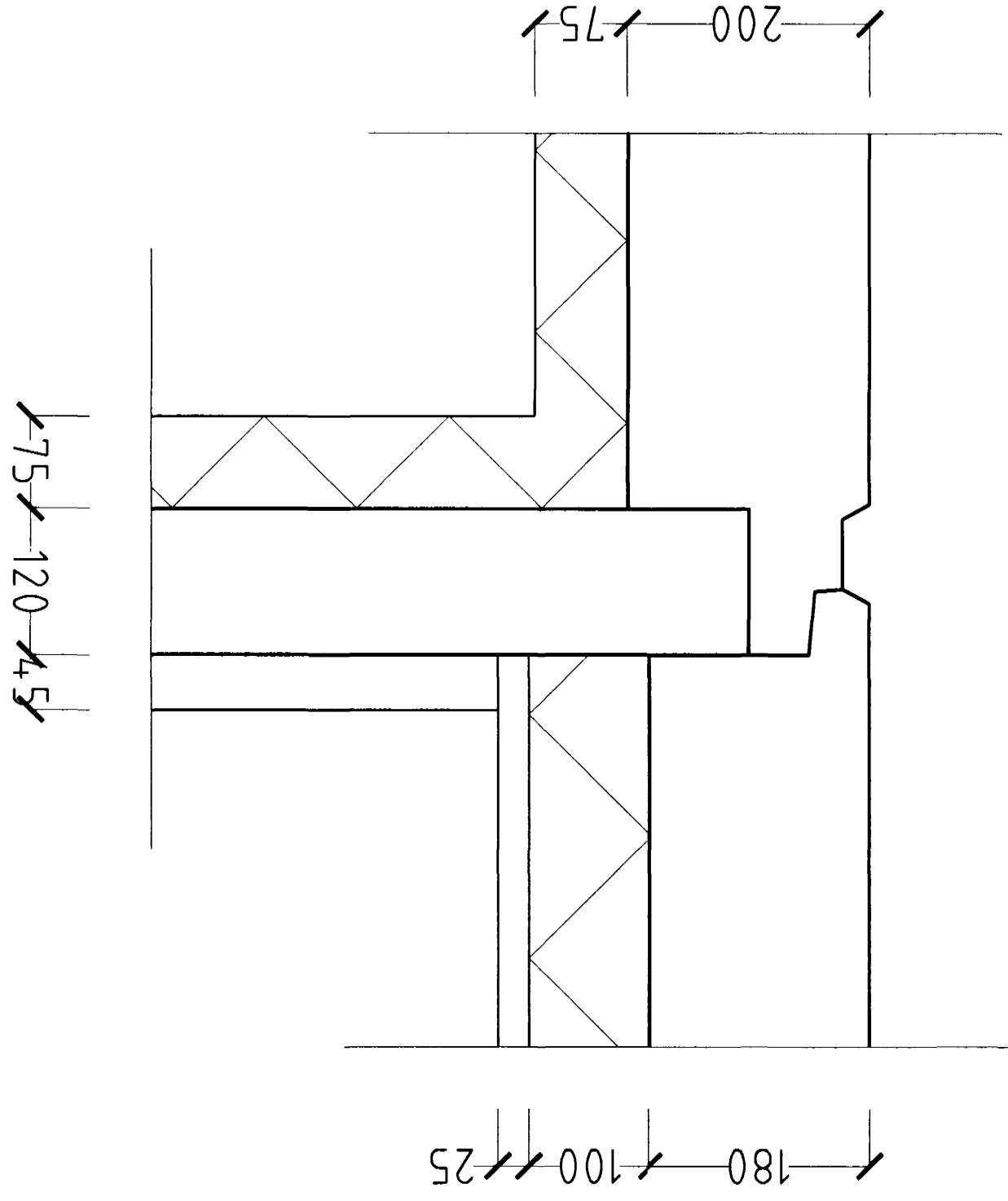
Pakkantur:

- Rennujárn c/c 600 mm.
- 100 mm. plastrenna.
- Flasning.
- Þanillklæðing 13x87 mm. framan á kant.
- Þakniðurfall. Sjá lagnateikningu.
- Veggur:

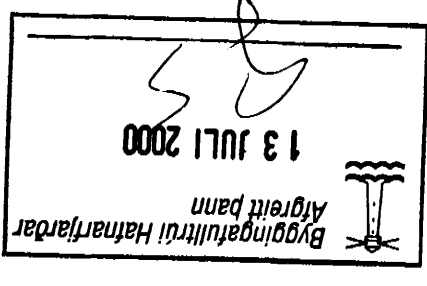
HLUTAMYND MKV. 1:1.



HLUTAMYND MKV. 1:5.



BLIKAÁS 6-8 HAFNARFIRÐI.



Sigurdur Þorvarðarson byggingafræðingur bfl.  
Teiknistofan Strandgötu 11 220 Hafnarfirði.  
Sími: 5651510 Fax: 5651299 Netfang: teiknistofan@landias.is

Skýringar:	Séruppráttur.
Teikning:	Hlutamyndir.
Málkvæði:	1:5 / 1:1.
Undirskrift:	<i>[Signature]</i>
Blad nr:	6 af 10.
Dagsetning:	22 júní 2000.
Breytt:	