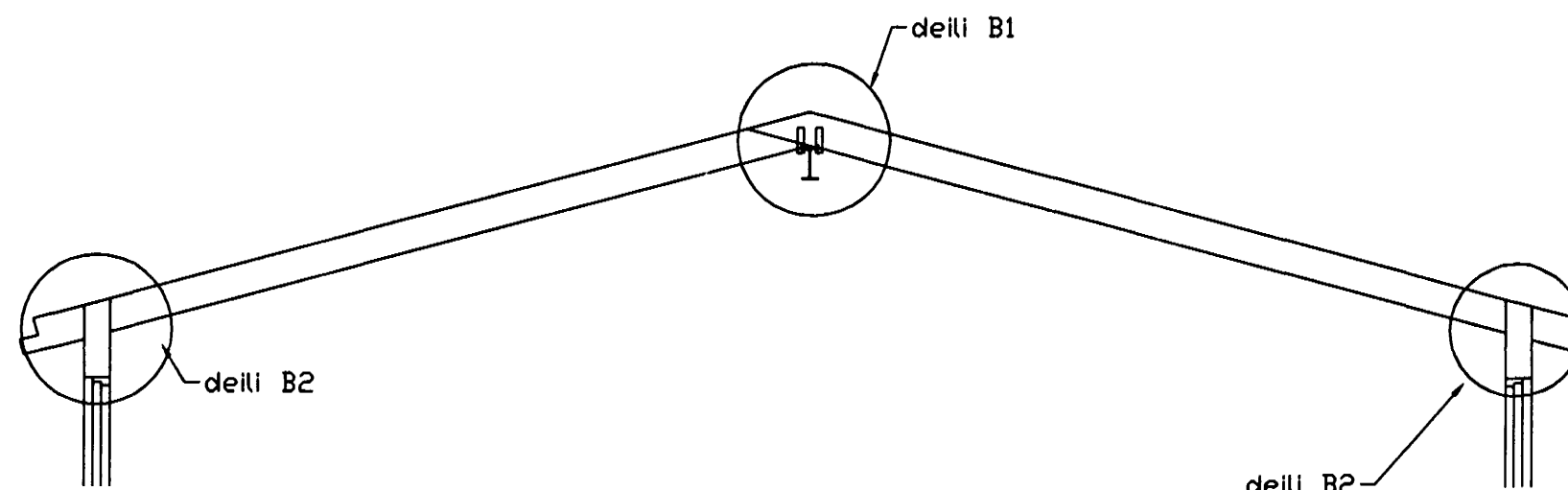


grunnmynd 1/50



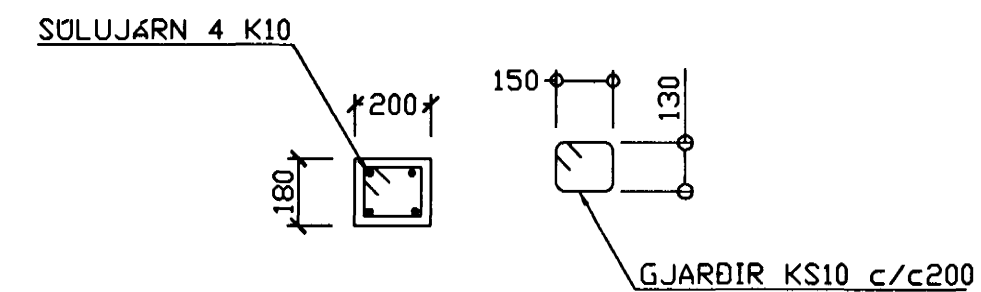
snið a-a 1/50

BENDING VEGGJA
 ÚTVEGGJIR EINFÖLD GRIND í ÚTBRUN
 LÁRÉTT K10 c/c 200
 LÁÐRÉTT K10 c/c 300

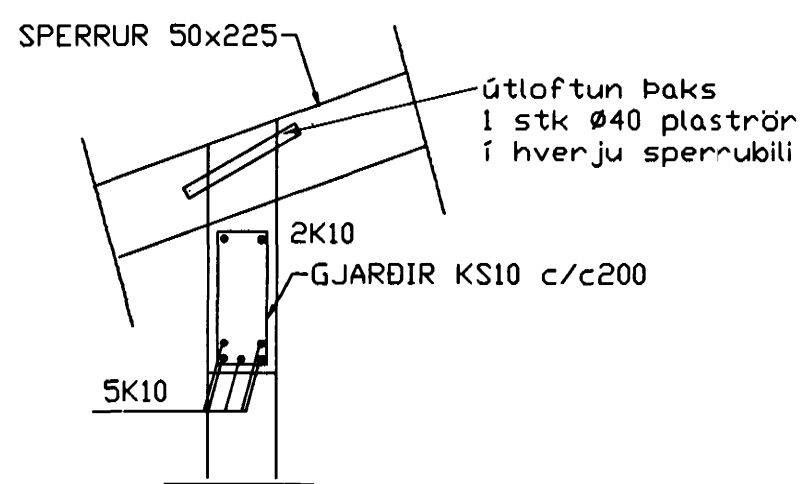
SKÝRINGAR

ALMENNAR SKÝRINGAR SJÁ BL. 1-01

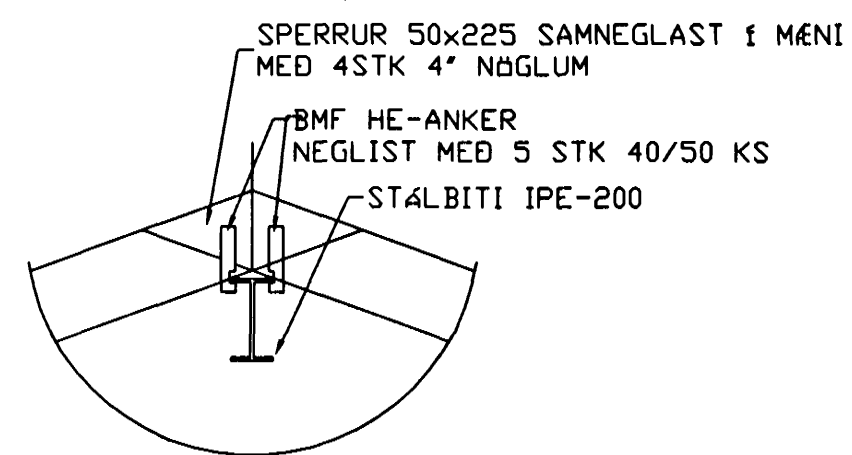
STEYPA S-250, SEMENTINNIHALD = 300kg/M
 STEYPUHULA í ÚTVEGGJUM = 30mm
 STEYPUHULA í PLÄTU = 20mm
 BENDISTÁL Ks410



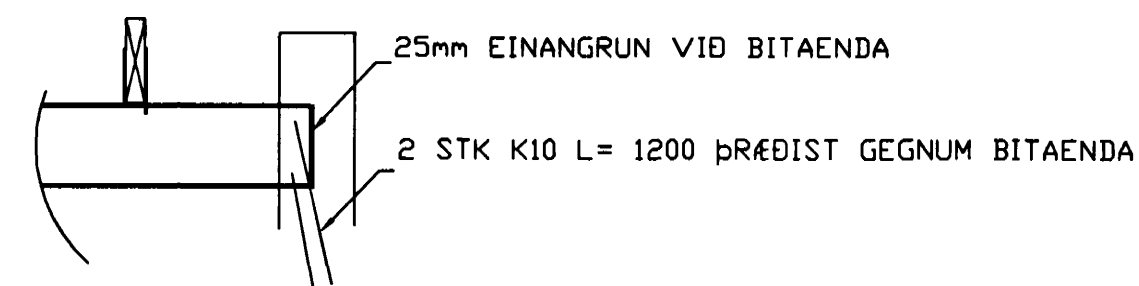
SULA S1 1:20



DEILI B2 1:20



DEILI B1 1:20



DEILI A2 1:20

Byggingaulltrúi Háit.á.í.í.
 Afgreitt þann
 24 JULI 2000

Br.	Dags.	Eðli breytinga	Slgn
1	07/00	Útloftun Þaks	sp

Blikaás 6 Hafnarfirði
 2. hæð og Þakvirki

mælikv 1/50 og 1/20

DAGS. maí 2000

VERK NR. 9979

TEIKN. NR. 01-04--6

HANNAÐ slg 241148-3009

TEIKNAD

YFIRFARIÐ

TÆKNIPJÓNUSTA SIGURDAR ÞORLEIFSSONAR ehf
 STRANDGÖTU 11 220 HAFNARFIRÐI
 Sími 555-4255 FAX 555-2875
 E-mail teknipj@stunda.is