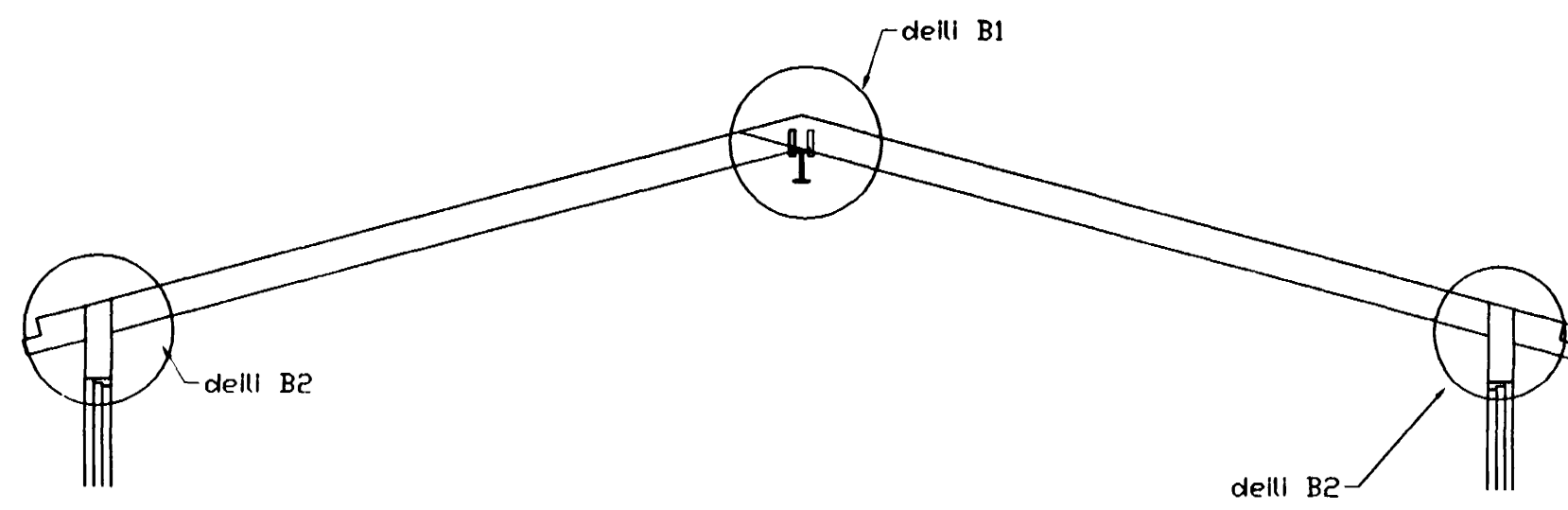
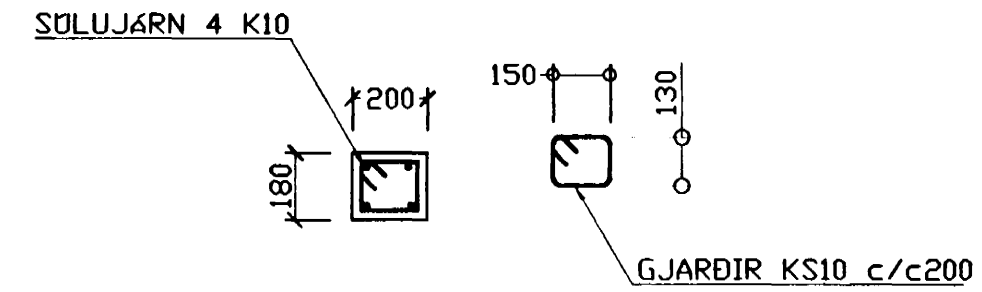


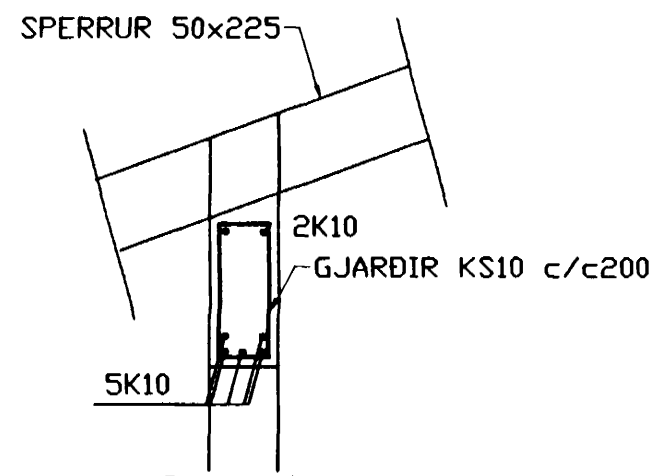
grunnmynd 1/50



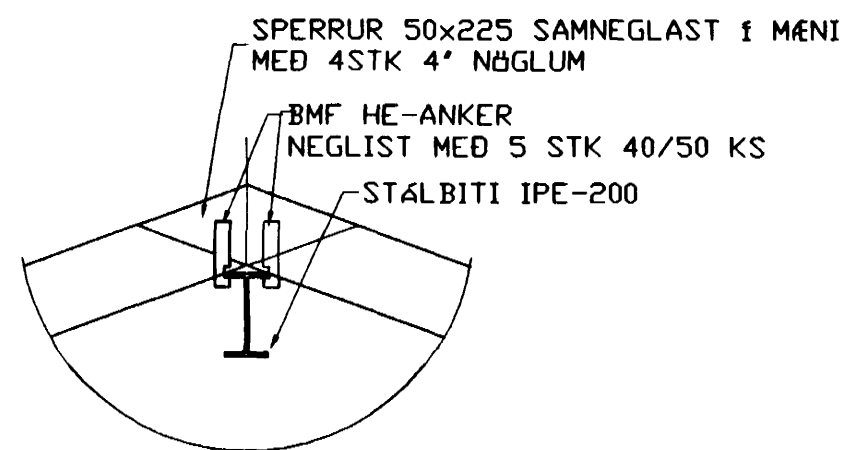
snið a-a 1/50



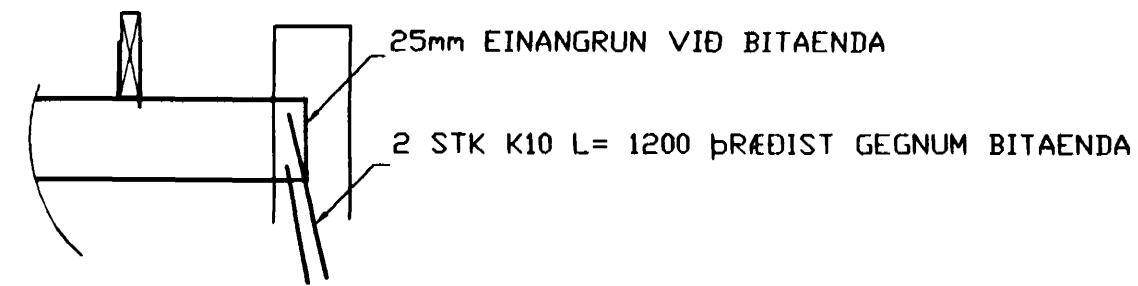
SÖLA S1 1:20



DEILI B2 1:20



DEILI B1 1:20



DEILI A2 1:20

BENDING VEGGJA
 ÖTVEGGJIR EINFÖLD GRIND í ÖTBRÖN
 LÄRÉTT K10 c/c 200
 LÖÐRÉTT K10 c/c 300

SKÝRINGAR

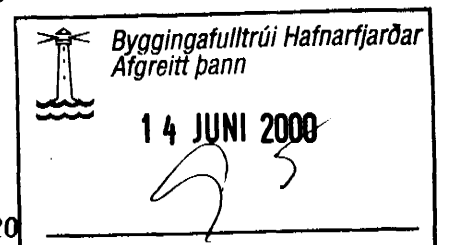
ALMENNAR SKÝRINGAR SJÁ BL. 1-01

STEYPA S-250, SEMENTINNIHALD = 300kg/M
 STEYPUHULA í ÖTVEGGJUM = 30mm
 STEYPUHULA í PLÖTU = 20mm
 BENDISTÁL Ks410

Br.	Dags.	Eðli breytinga	Sign

Blikaás 6 Hafnarfirði

2. hæð og Þakvirki



mellkv 1/50 og 1/20

DAGS. maí 2000

VERK NR. 9979

TEIKN. NR. 01-04--6

HANNAÐ slg 241148-3009

TEIKNAD

YFIRFARIÐ

TÆKNIÞJÓNUSTA SIGURÐAR ÞORLEIFSSONAR ehf
 STRANDGÖTU 11 220 HAFNARFIRÐI
 Sími 555-4255 FAX 565-2875
 E-mail taeknihjonusta@islandia.is