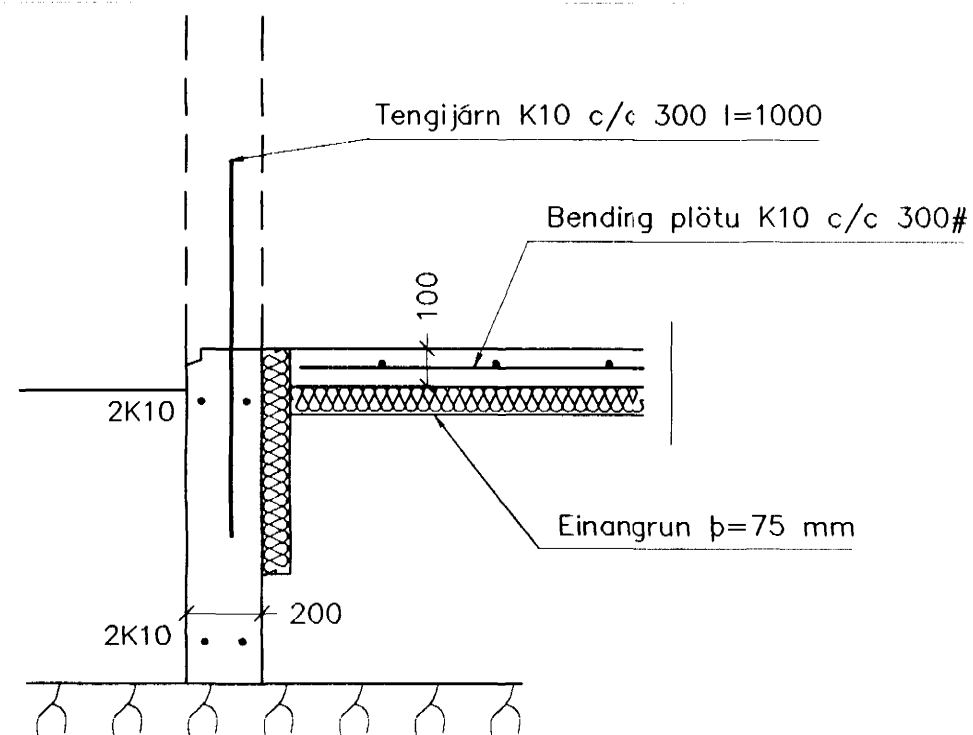
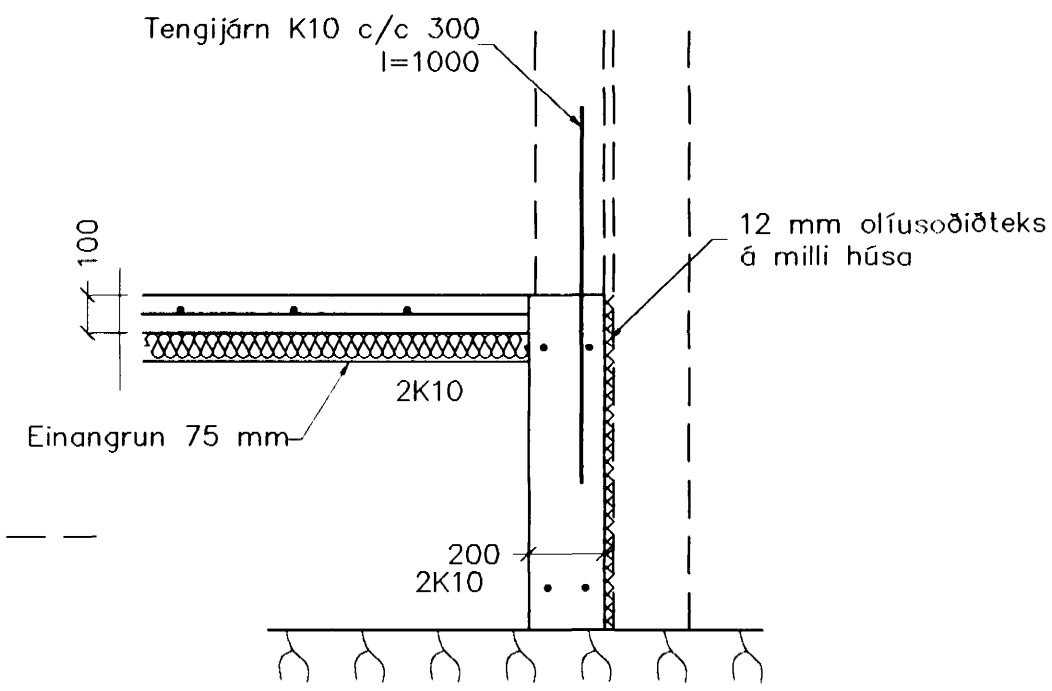


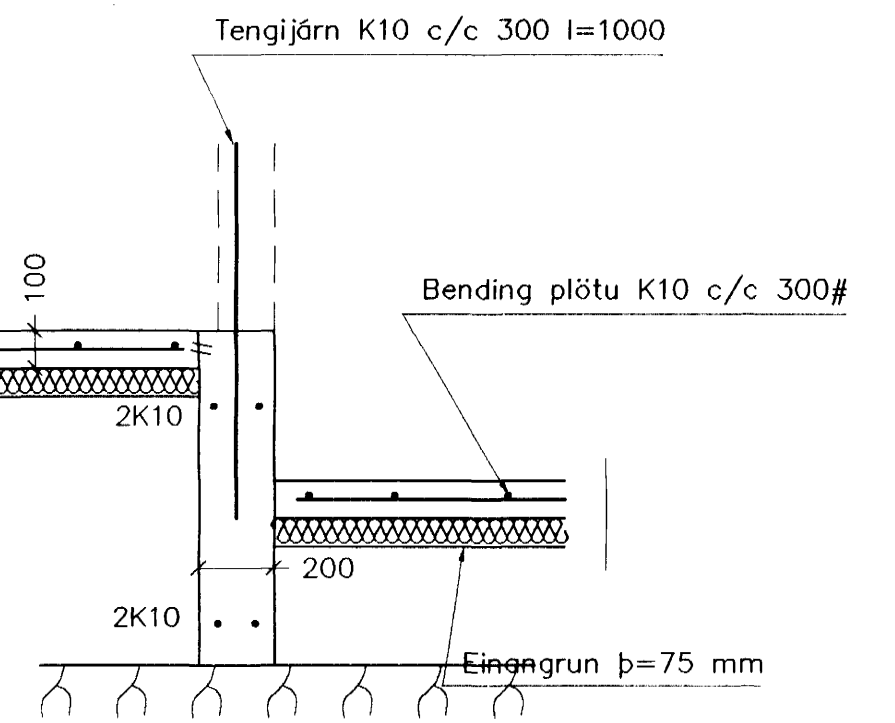
Grunnmynd, 1:50



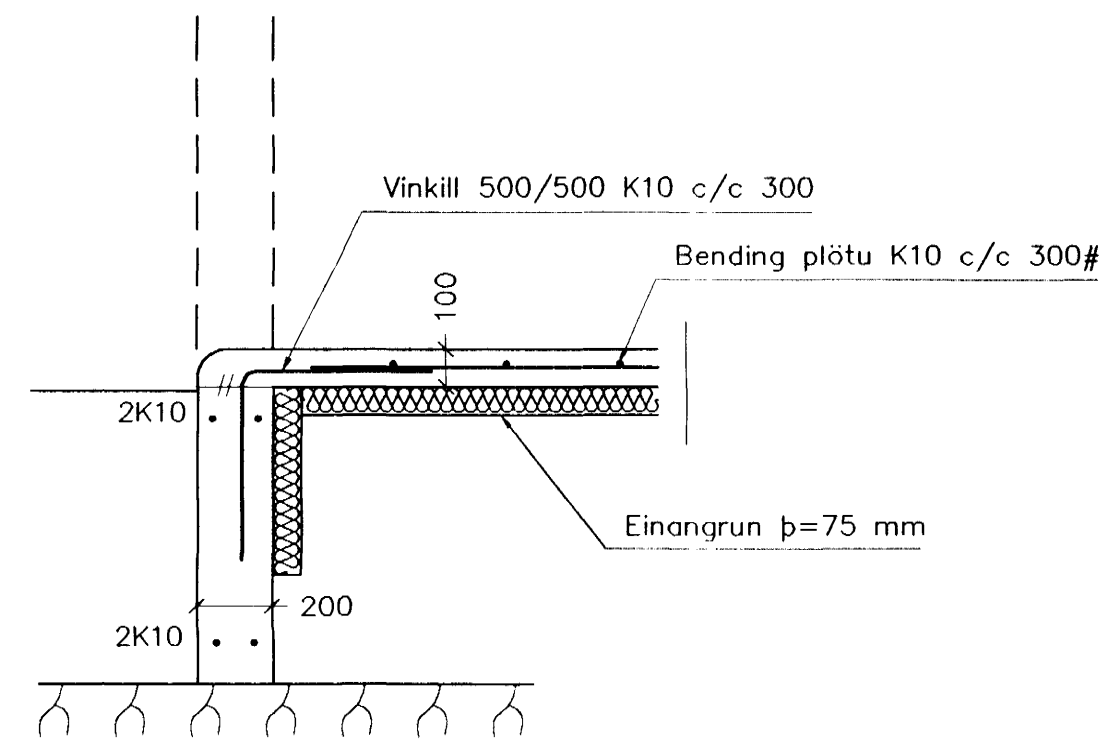
SNID 1, 1:20



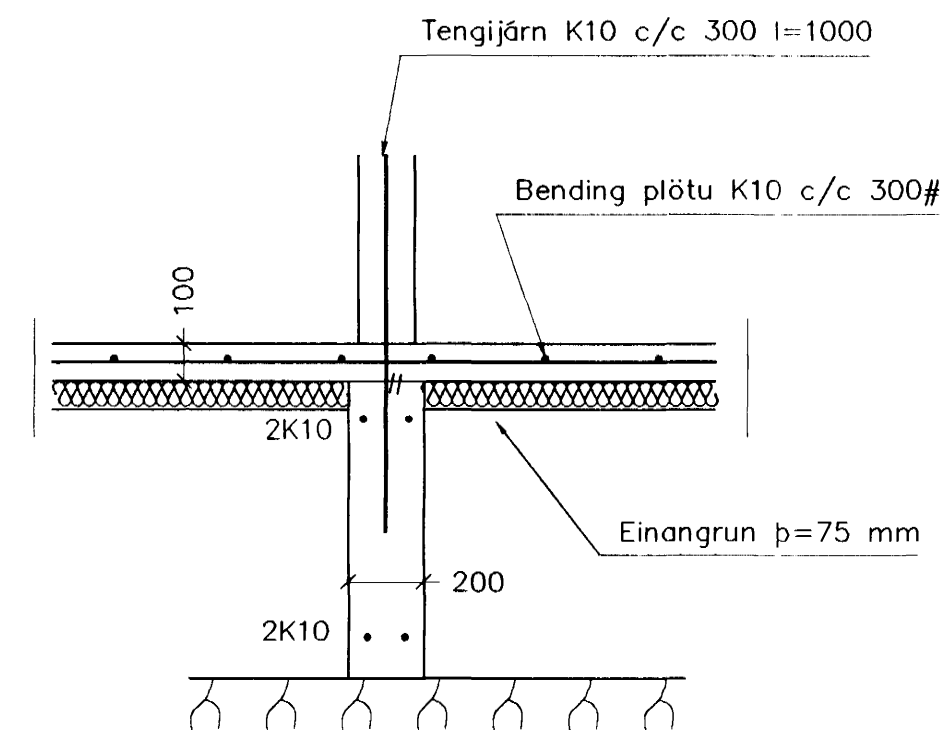
SNID 4, 1:20



SNID 5, 1:20



SNID 3, 1:20



SNID 2, 1:20

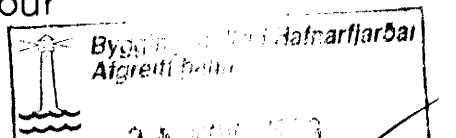
SKÝRINGAR

STEYPA=S250
 LOFTINNIHALD > 5%
 V/S-TALA < 0,55
 BENDISTÁL= Ks410
 HÆÐ UNDIRSTAÐA ER > 100 SM
 FYLLING INN Í SÖKKLA SKAL VERA FROSTFRI
 OG ÞJAPPAST Í 30 SM LÖGUM
 UNDIRSTÖÐUR HVÍLA ÞJAPPADRI FYLLINGU
 ÞJÖPPUNARKRÖFUR E2 > 120 MP_a, E2/E1 < 2,3.
 MESTA ÁLAG Á UNDIRSTÖÐUR < 500 kN/M

Br.	Dags.	Eðli breytinga	Sign.

Blikaás 6
 Hafnarfirði

Undirstöður



DAGS. Nóvember

VERK NR. 9979

TEIKN. NR. 1-02

HANNAÐ Sveinbjörn Hinriksson Kt.160851-2529

TEIKNAD Sveinbjörn Hinriksson Kt.160851-2529

YFIRFARIÐ *Sigurðar Þorleifsson*