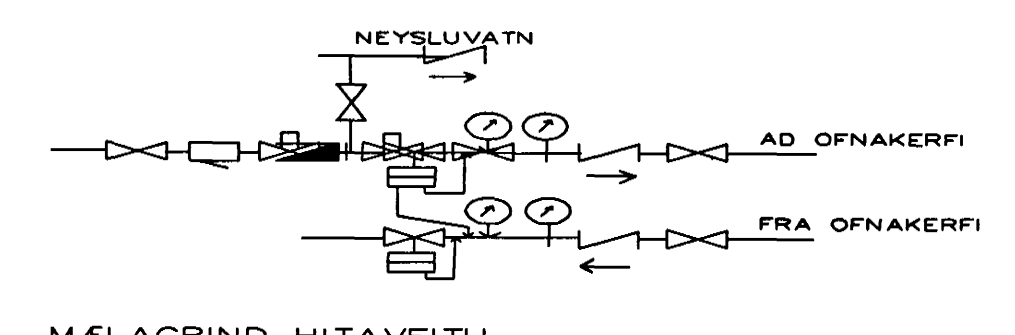


RÚMMYND HITALAGNA 1:50



HITALAGNIR SKÝRINGAR
 Hitalagnir skulu vera úr svörtum stálpípum með skrúfuðum tengistykjum DIN 2440.
 Greinar að einstökum ofnum skulu vera 10 mm nema annað sé tilgreint á teikningum.
 Fjarlægð á milli festinga
 Notamál Fjarlægð
 15-32 mm 2,5 m
 40-50 mm 3,0 m
 Einangra skal lagnir með 20mm Glimaflex háikum.
 Á alla ofna komi sjálfvirkir ofnlakar, stillitá og loftskrúfur.
 Lagnir skal þrýstiprófa við 6 bær, og skal þrýstingur standa omk. 8 tíma án þess að falla.

BR.	DAGS.	EDLI BREITINGA	SIGN.
BLIKAÁS 7 HAFNARFIRÐI RÚMMYND HITALAGNA MKV 1:50 DAGS. OKT. 2000 VERK NR. 2009 TEIKN. NR. 2-06 HANNAÐ SIG. ÞORLEIFSS.KT241148-3009 TEIKNAD G.H. YEIFARID TEIKNIJÖNUSTA SIGURDAR ÞORLEIFSSONAR ehf STJANDGÖTU 11-220 HAFNARFIRÐI-SÍMI 555-4255			