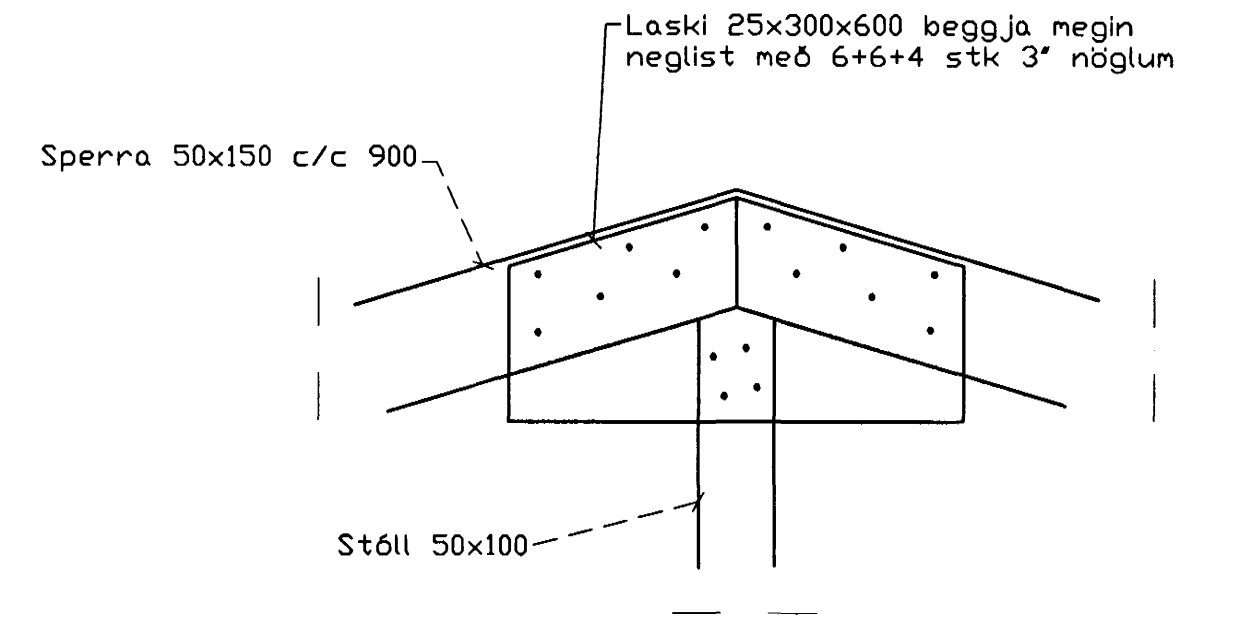


Þakvirki
Grunnmynd, 1:50

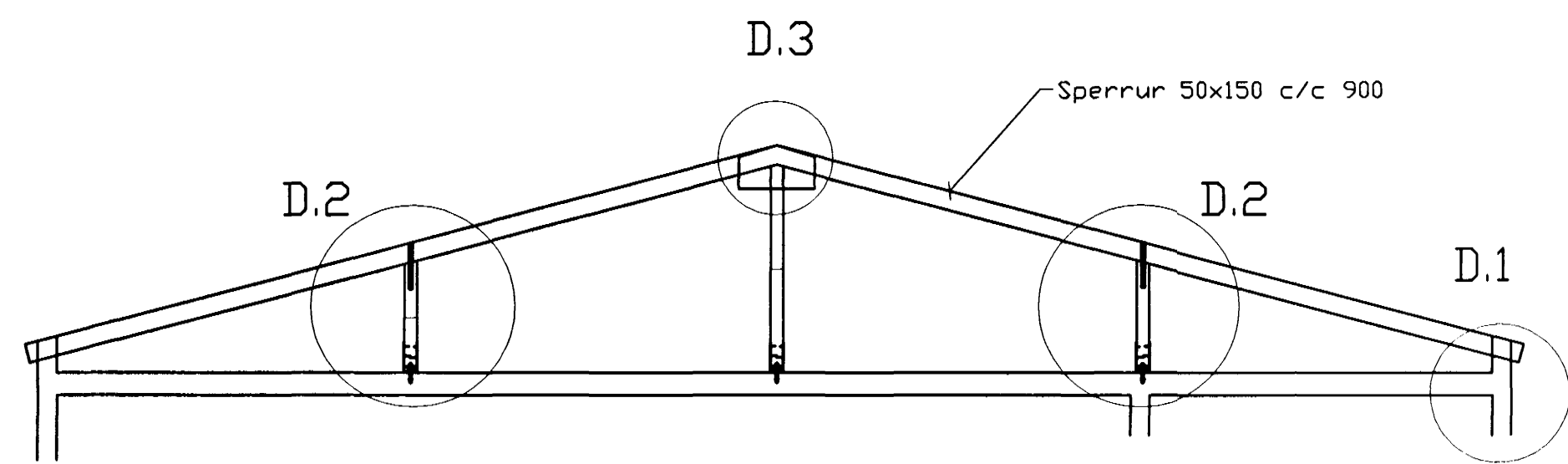


Deili 3, 1:10

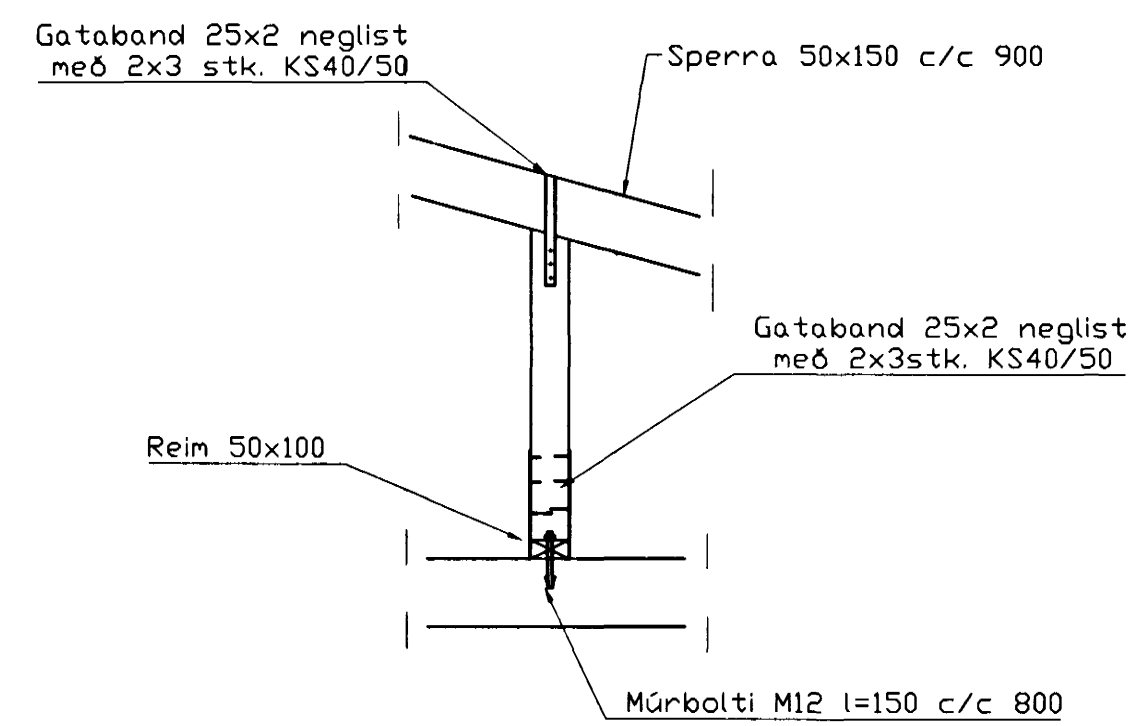
BENDING VEGGJA
Útveggjir einföld grind í miðjum vegg
Lárétt K10 c/c 250
Lóðrétt K10 c/c 250

SKÝRINGAR

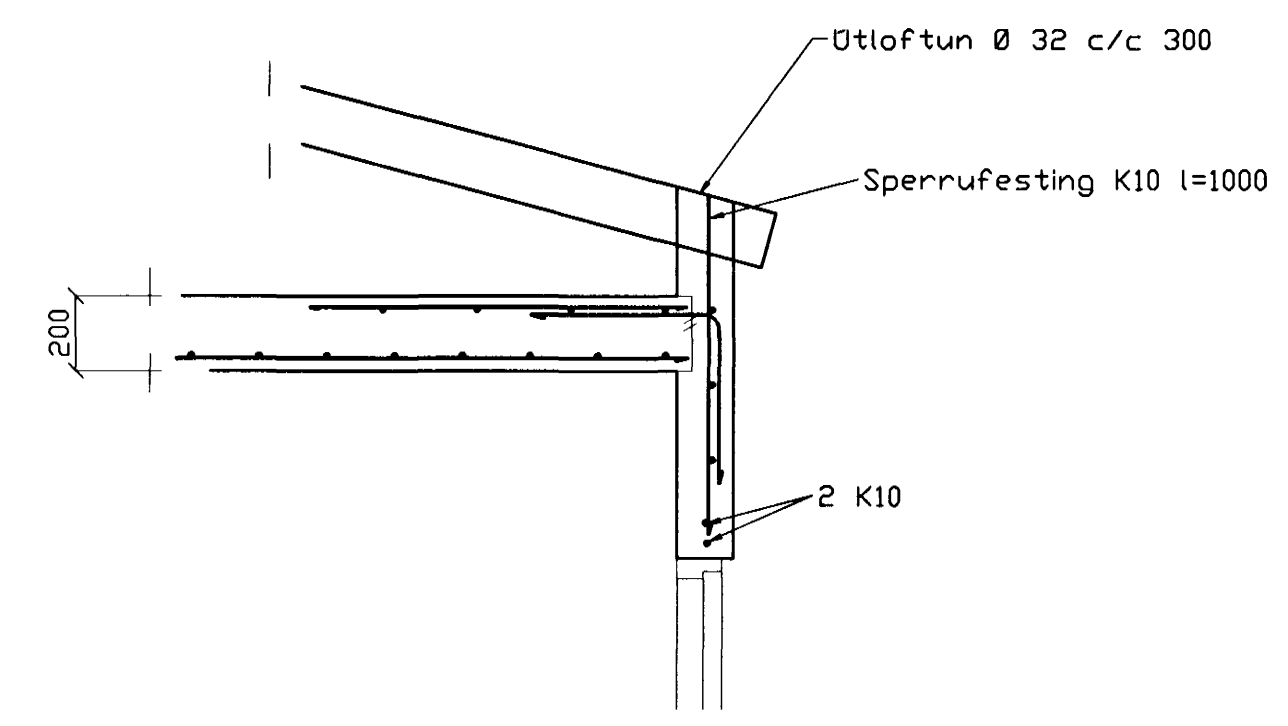
ALMENNAR SKÝRINGAR SJÁ BL. 1-01
STEYPA S-250, SEMENTINNIHALD = 300kg/M
STEYPUHULA Í ÚTVEGGJUM = 30mm
STEYPUHULA Í PLÁTU = 20mm
BENDISTÁL Ks410



SNID 1-1, 1:50



Deili 2, 1:20



Deili 1, 1:20

Br.	Dags.	Eðli breytinga	Sign
<p>Blikaás 7 Hafnarfirði samþykkt þann 04 OKT. 2000 Þakvirki Byggingafultrúinn í Hafnarfirði Fh. Sigurbjartur Halldórsson</p>			
DAGS.		Júlí 2000	
VERK NR.		2009	
TEIKN. NR.		1-05	
HANNAÐ		Sveinbjörn Hinriksson Kt.160851-2529	
TEIKNAD		Sveinbjörn Hinriksson Kt.160851-2529	
YFIRFARID		<i>[Signature]</i>	
<p>TÆKNIÞJÓNUSTA SIGURDAR ÞORLEIFSSONAR ehf STRANDGÖTU 11 220 HAFNARFIRÐI SÍMI 555-4255 FAX 565-2875 E-mail taeknihjonusta@islandia.is</p>			