

SKÝRINGAR Á SÉRTEIKNINGUM

- TÁKNAR KÓTA 12,55 Á SNIDMYND
- TÁKNAR KÓTA 12,55 Á GRUNNMYND
- TÁKNAR ÞYKKT PLÖTU Í MM (160 MM)
- TÁKNAR STEYPUSKIL
- TÁKNAR BENDINGU Í NEÐRI BRÚN PLÖTU
INNRI BRÚN VEGGJAR
- TÁKNAR BENDINGU Í EFRI BRÚN PLÖTU
YTRI BRÚN VEGGJAR

ÁLAGSFORSENDUR

- EGIÐ ÁLAG SAMKV. ÍST 12, DS 410
- VINDÁLAG SAMKV. IST 12
- SNJÓÁLAG SAMKV. IST 12
- MESTA ÁLAG Á UNDIRSTÖÐUR < 500 kN/m²
- UNDIRSTÖÐUR HVÍLA MÓHELLU

STEINSTEYPA

BROTÞOLSFLOKKUN STEYPU

- UNDIRSTÖÐUR, BOTNPLATA: S-200
- VEGGIR, PLÖTUR: S-250
- VATNSSEMENTSTALA: < 0,55
- LOFTINNIHALD: = 5-6%
- HÁMARKSSTEINASTÆRÐ = 25mm
- SEMENTSMAGN
Í ÚTVEGGJASTEYPU = 300 kg/m³

STEYPUVINNA

STEYPUVINNA SKAL VERA Í SAMRÆMI VÐ
ÍST 10 FRAMKVÆMTAFLOKK B

STÁLVIKRI

STÁLGÆÐI

ALLT SMÍÐASTÁL SKAL VERA Fe 360 B

RYÐVÖRN

ALLT SMÍÐASTÁL SKAL VERA SANDBLÁSIÐ
OG MÁLAÐ MEÐ RYÐVARNARMÁLNINGU

TRÉVIKRI

TIMBURGÆÐI

ALLUR SMÍÐAVIÐUR SKAL VERA
K18 SKV. DS 413

FESTINGAR

BOLTAR, NAGLAR OG FESTIJÁRN SKULU
VERA GALVANHÓÐAÐ.
UNDIR RÆR ER LIGGJA AÐ TIMBRI SKAL
SETJA SKÍFUR MEÐ ÞVERMÁL 3x
ÞVERMÁL BOLTA

JÁRNABENDING

STEYPUHULA

BYGGINGAHLUTI	STEYPUHULA
UNDIRSTÖÐUR	50 mm
ÚTVEGGIR	30 mm
PLÖTUR OG BITAR	20 mm
VEGGIR OG SÚLUR INNANHÚS	20 mm

BEYGING JÁRNA

ÞVERMÁL STANGAR	ÞVERMÁL BEYGJUSKÍFU Ks 410	ÞVERMÁL BEYGJUSKÍFU St 37
8	24mm	16mm
10	30mm	20mm
12	36mm	24mm
16	96mm	
20	120mm	
25	150mm	

STÁLGÆÐI

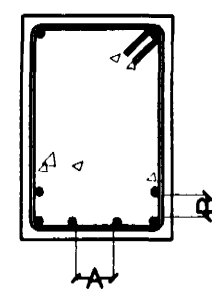
BENDISTÁL MERKT K Á TEIKNINGU TD. K10
ER KAMBSTÁL Ks 410s
MEÐ SKRÍDMÖRK = 410 N/mm²
BENDISTÁL MERKT R Á TEIKNINGU
SLÉTT STÁL MEÐ SKRÍDMÖRK
= 240 N/mm²

SKEYTING JÁRNA

Í PLÖTUM OG VEGGJUM SKAL EKKI SKEYTA
MEIRA EN FJÓRÐA HVERT JÁRN NEMA ANNAÐ
SÉ SÝNT Á TEIKNINGU
LÁRÉTT BENDING Í VEGGJUM VÍXLEGGIS UM
SKEYTILENGT EÐA TENGIST MEÐ VINKLUM

ÞVERMÁL BENDISTÁLS	8	10	12	16	20	25
SKEYTILENGT Í mm	300	400	450	600	800	950

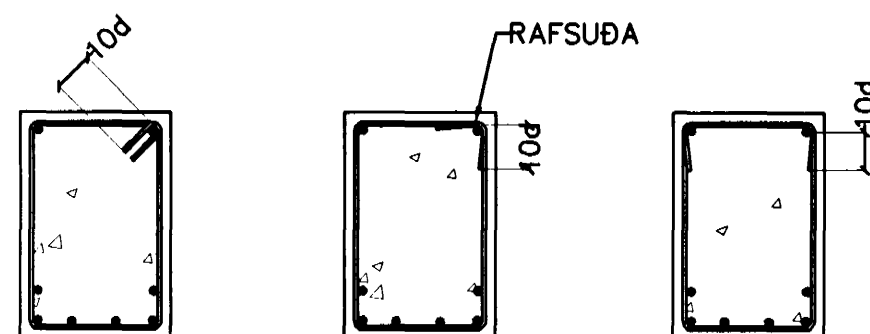
MINNSTA FJARLÆGÐ MILLI JÁRNA



A > 35 mm EÐA 2 x
ÞVERMÁL STANGAR
B > 25 mm EÐA 2 x
ÞVERMÁL STANGAR

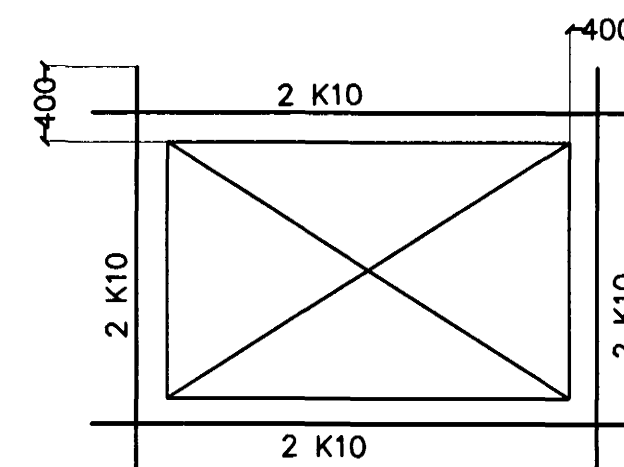
LYKKJUR

d = ÞVERMÁL BENDISTÁLS



BENDING VIÐ OP

VIÐBÓTAR JÁRNABENDING VIÐ OP SKAL VERA
EFTIRFARANDI NEMA ANNAÐ KOMI FRAM Á
TEIKNINGUM



BR.	DAGS.	EÐLI BREITINGA	SIGN.

Blikaás 7
Hafnarfirði

ALMENNAR SKÝRINGAR
BURÐARVIKRI

DAGS. Júlí 2000

VERK NR. 2009

TEIKN. NR. 1-01

HANNAÐ Sveinbjörn Hinriksson Kt.160851-2529

TEIKNAÐ Sveinbjörn Hinriksson Kt.160851-2529

YFIRFARIÐ *A. G. V. S.*

TÆKNIÞJÓNUSTA
SIGURÐAR ÞORLEIFSSONAR ehf

STRANDGÖTU 11-220 HAFNARFIRÐI-SÍMI 555-4255