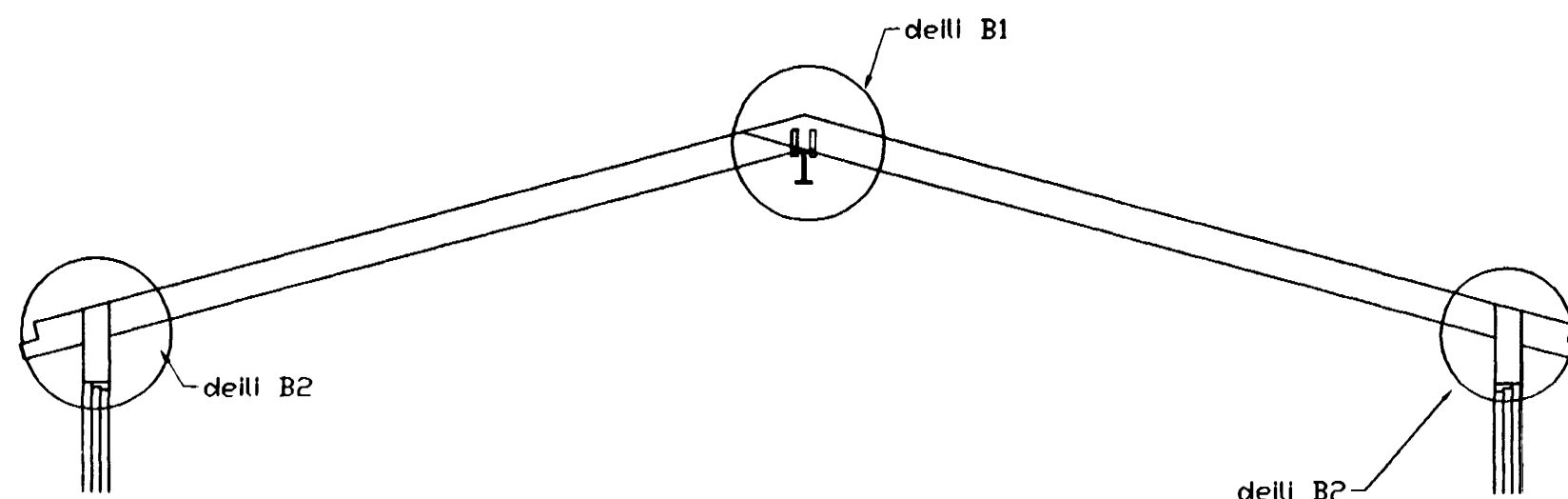
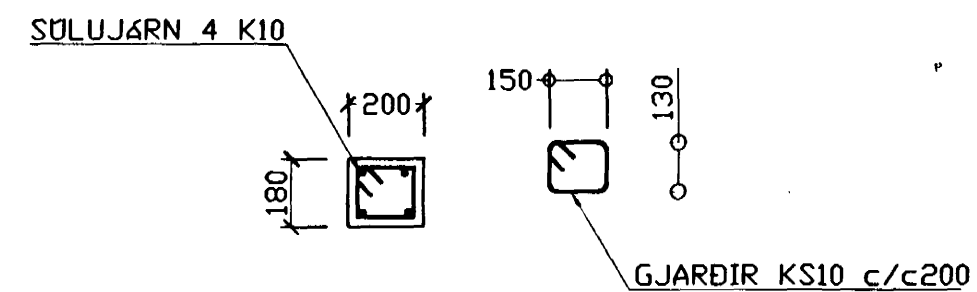


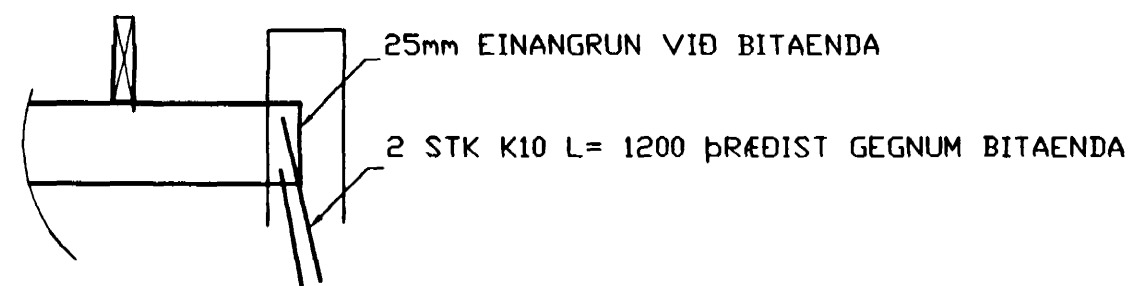
grunnmynd 1/50



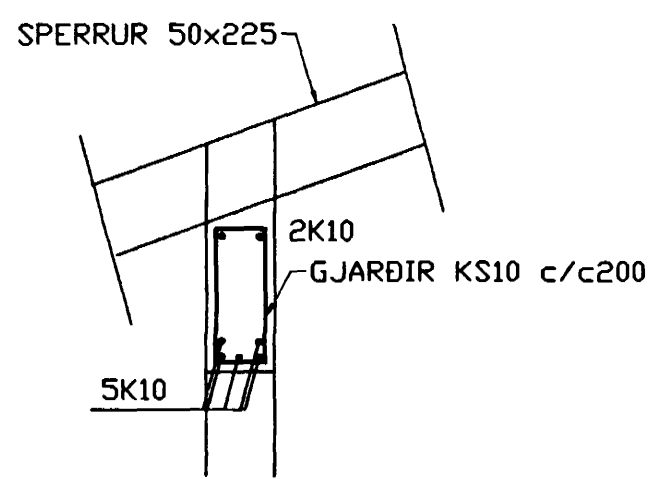
snið a-a 1/50



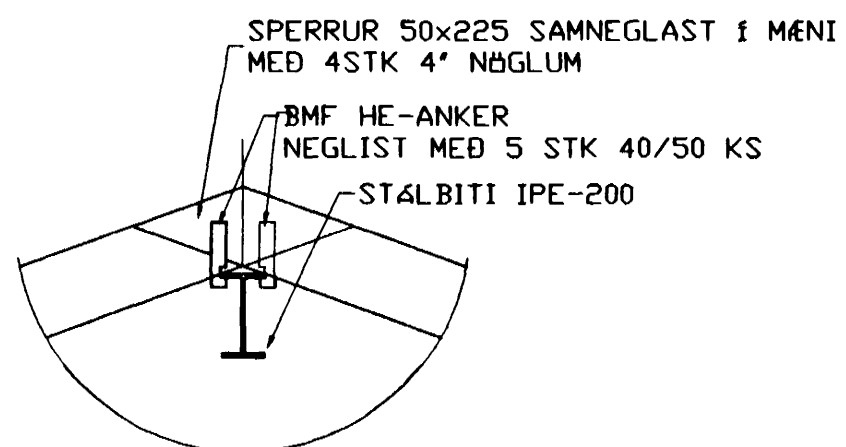
SOLA S1 1:20



DEILI A2 1:20



DEILI B2 1:20



DEILI B1 1:20

BENDING VEGGJA
 ÚTVEGGJIR EINFÖLD GRIND Í ÚTBRÖN
 LÁRÉTT K10 c/c 200
 LÖÐRÉTT K10 c/c 300

SKÝRINGAR

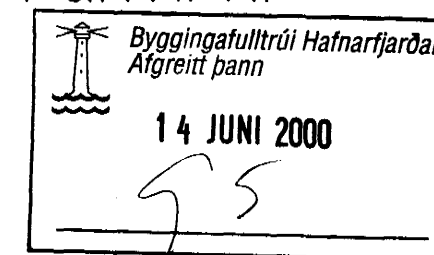
ALMENNAR SKÝRINGAR S.JÁ BL. 1-01

STEYPA S-250, SEMENTINNIHALD = 300kg/M
 STEYPUHULA Í ÚTVEGGJUM = 30mm
 STEYPUHULA Í PLÄTU = 20mm
 BENDISTÁL Ks410

Br.	Dags.	Eðli breytinga	Sign
-----	-------	----------------	------

Blikaás 8 Hafnarfirði

2. hæð og þakvirki



mælikv 1/50 og 1/20

DAGS. maí 2000

VERK NR. 9979

TEIKN. NR. 01-04--8

HANNAÐ slg 241148-3009

TEIKNAD

YFIRVARIÐ

TÆKNIÞJÓNUSTA SIGURDAR ÞORLEIFSSONAR ehf
 STRANDGÖTU 11 220 HAFNARFIRÐI
 Sími 555-4255 FAX 565-2875
 E-mail taeknihjonusta@islandia.is