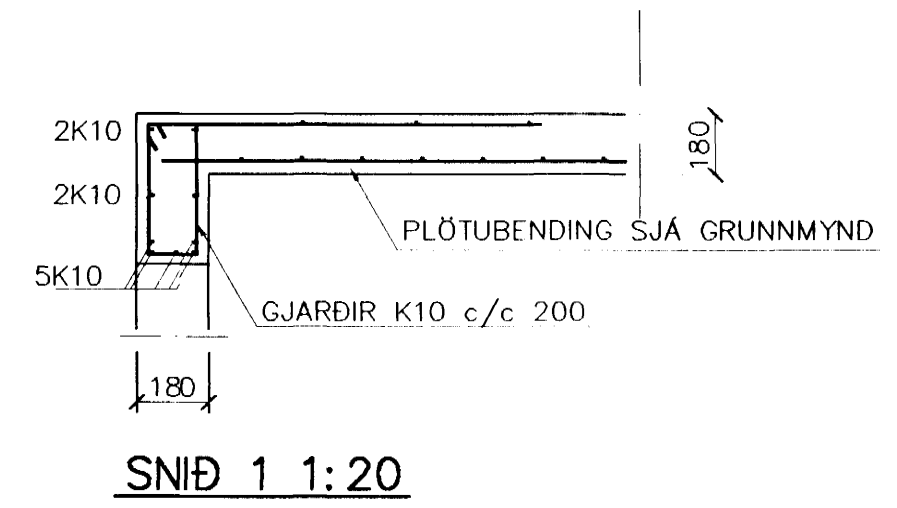
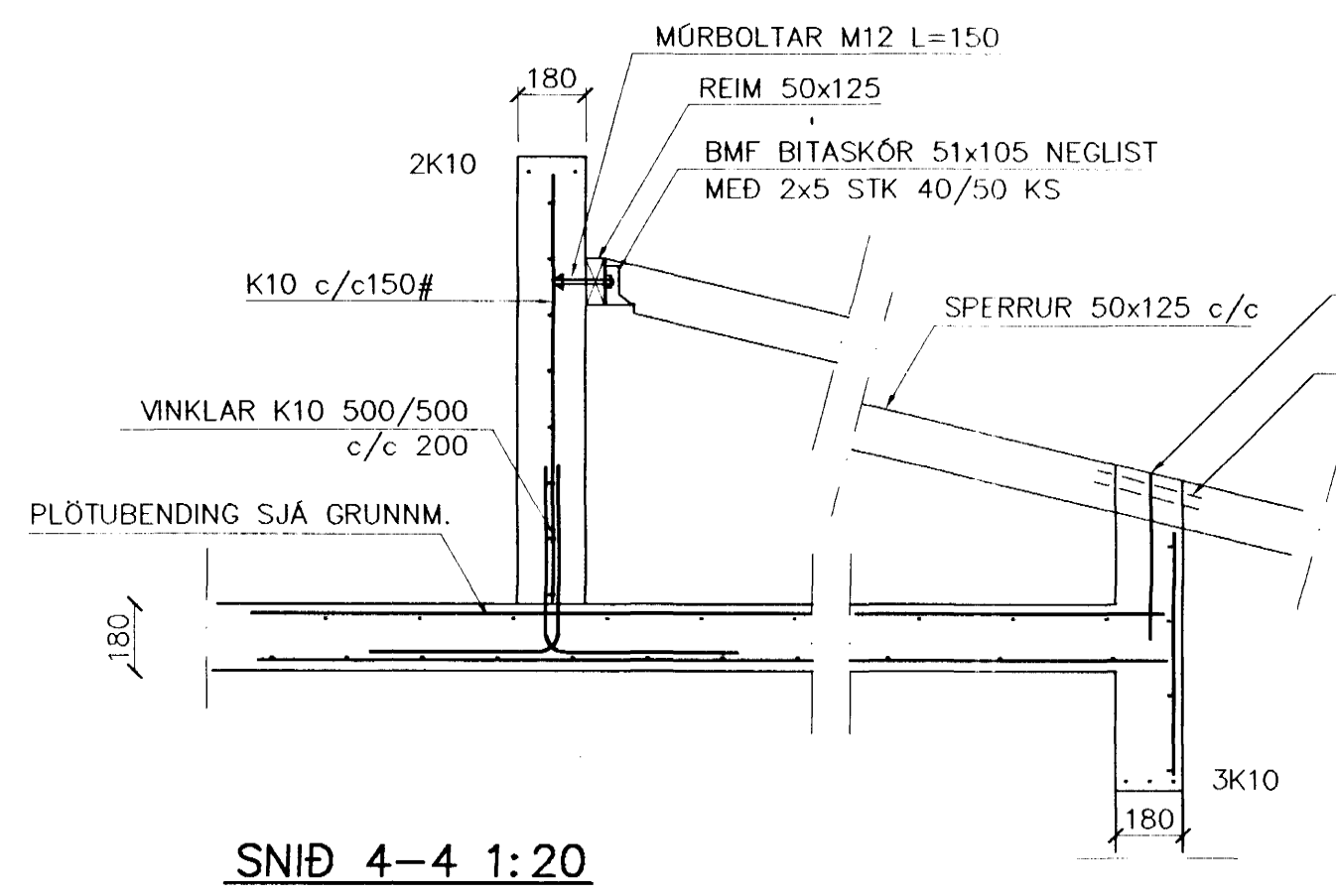


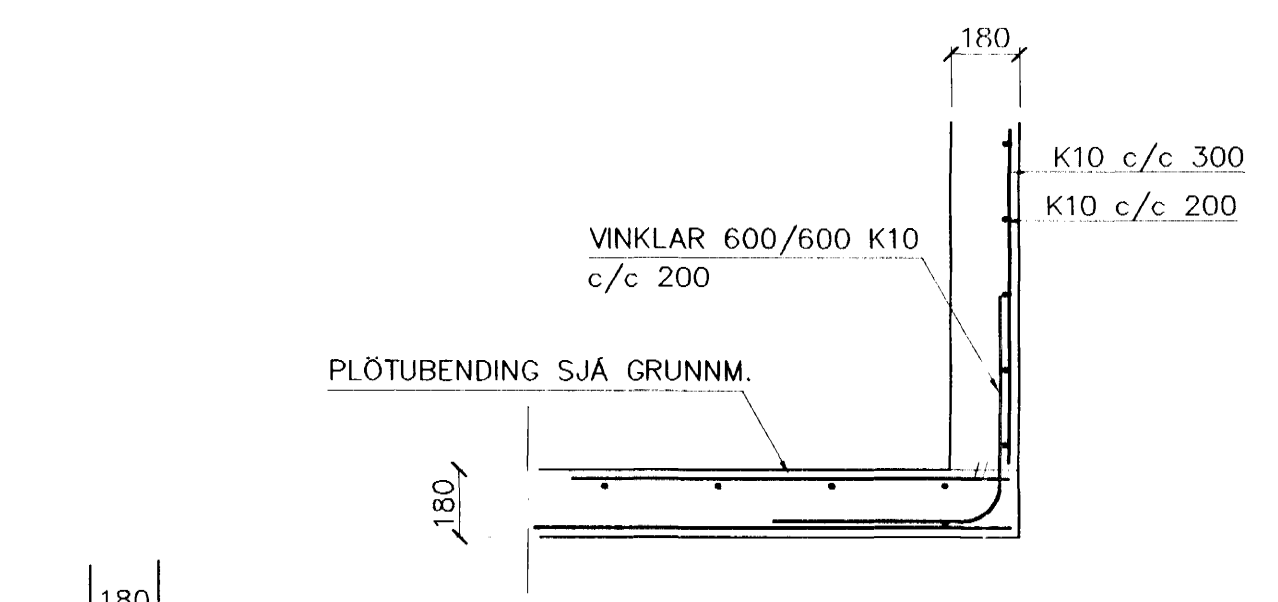
GRUNNMYND 1:50



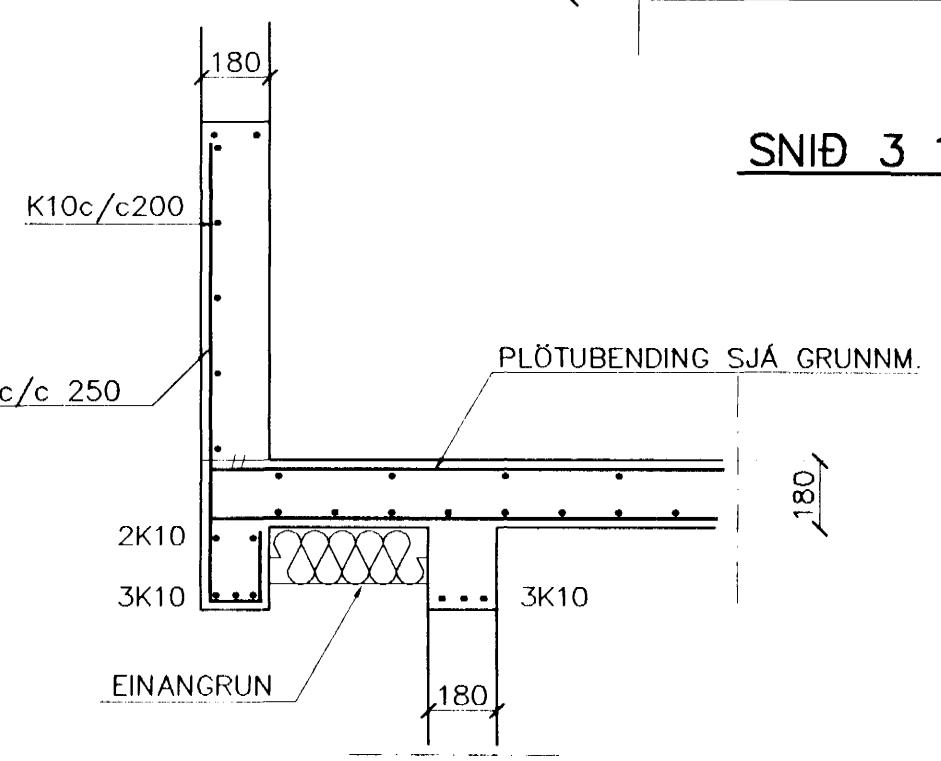
SNID 1 1:20



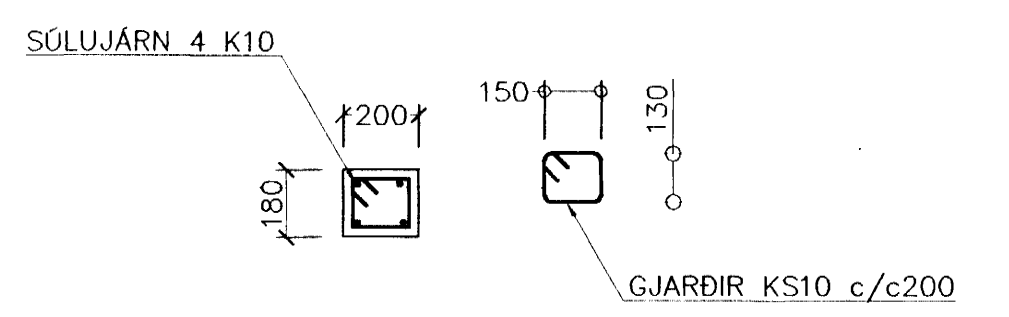
SNID 4-4 1:20



SNID 3 1:20



SNID 2 1:20



SÓLA S1 1:20

SPERRUFESTING K10 YFIR SPERRU L=1000
 ÚTLOFTUN ÞAKS 1 STK Ø32 Í HVERT SPERRUBIL RÖRIN SKULU VERA MEÐ EIRNETI

ÚTVEGGJIR EINFÖLD GRIND Í ÚTBRÚN
 LÁRÉTT K10 c/c 200
 LÖÐRÉTT K10 c/c 300

SKÝRINGAR

STEYPA S-250, SEMENTSINNIHALD = 300kg/M
 STEYPUHULA Í ÚTVEGGJUM = 30mm
 STEYPUHULA Í PLÖTU = 20mm
 BENDISTÁL Ks410

Br.	Dags.	Eðli breytinga	Sign

BLIKAÁS 8 HAFNARFIRÐI

BENDING VEGGJA 1 HÆÐAR
 BENDING PLÖTU YFIR 1 HÆÐ

MKV 1:50

DAGS. APRÍL 2000

VERK NR. 9979

TEIKN. NR. 1-03

HANNAÐ SIG. ÞORLEIFSS. KT. 241148-3009

TEIKNAD G.H.

YFIRFARIÐ

TÆKNIÞJÓNUSTA SIGURDAR ÞORLEIFSSONAR ehf
 STRANDGÖTU 11 220 HAFNARFIRÐI
 Sími 555-4255 FAX 565-2875
 E-mail taeknihjonusta@islandia.is

