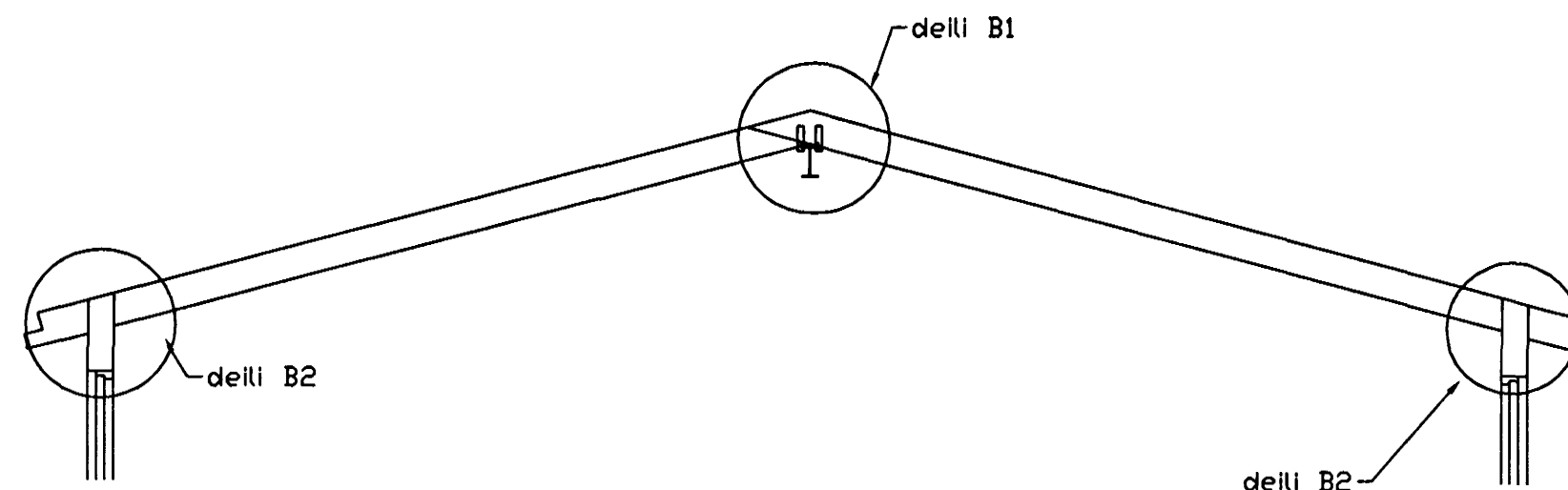
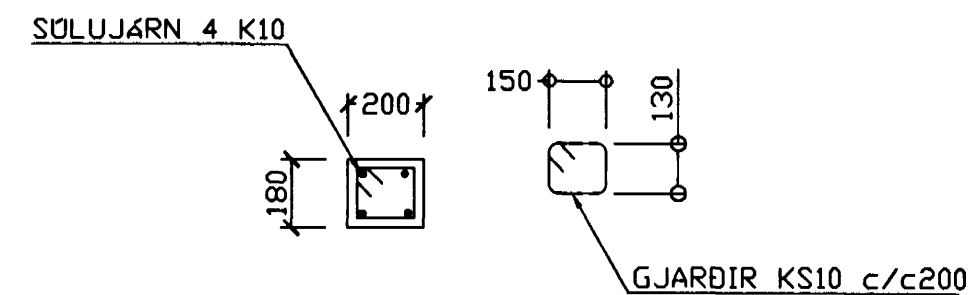


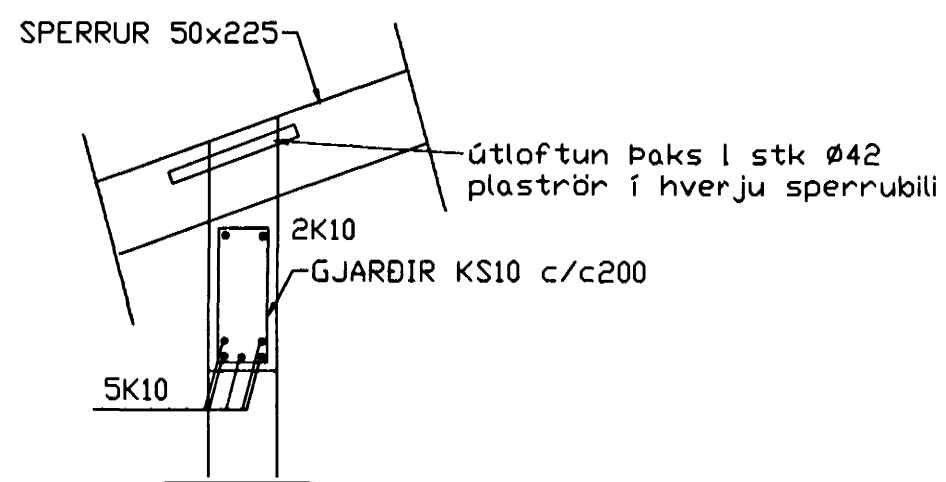
grunnmynd 1/50



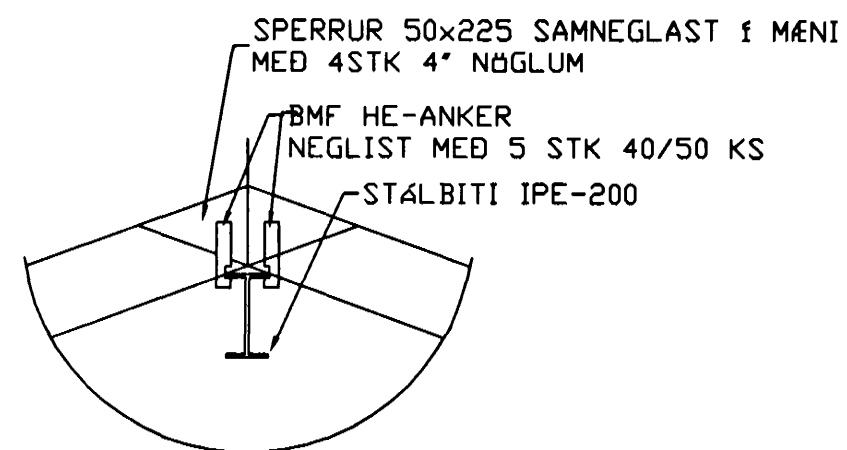
snið a-a 1/50



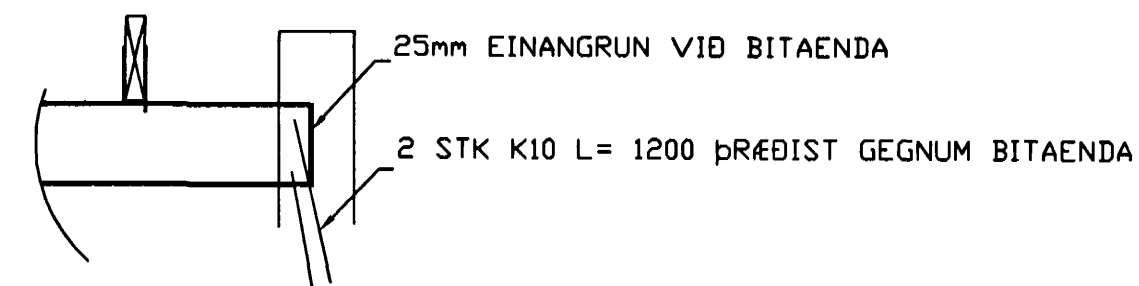
SÖLA S1 1:20



DEILI B2 1:20



DEILI B1 1:20



DEILI A2 1:20

BENDING VEGGJA  
 ÚTVEGGJIR EINFÖLD GRIND í ÚTBRUN  
 LÁRÉTT K10 c/c 200  
 LÖÐRÉTT K10 c/c 300

SKÝRINGAR

ALMENNAR SKÝRINGAR SJÁ BL. 1-01

STEYPA S-250, SEMENTINNIHALD = 300kg/M  
 STEYPUHULA í ÚTVEGGJUM = 30mm  
 STEYPUHULA í PLÁTUM = 20mm  
 BENDISTÁL Ks410

Br.	Dags.	Eðli breytinga	Sign
1	07/00	Útloftun þaks	SP

Blikaás 8 Hafnarfirði

2. hæð og þakvirki

Byggingafultrúi Hafnarfjarðar  
 Afgreitt þann

24 JULI 2000

mælikv 1/50 og 1/20

DAGS. maí 2000

VERK NR. 9979

TEIKN. NR. 01-04--8

HANNAÐ slg 241148-3009

TEIKNAD

YFIRFARIÐ

TÆKNIPJÓNUSTA SIGURDAR ÞORLEIFSSONAR ehf  
 STRANDGÖTU 11 220 HAFNARFIRÐI  
 Sími 555-4255 FAX 555-2675  
 E-mail taeknihjonusta@telundia.is